

超音波式レベル計

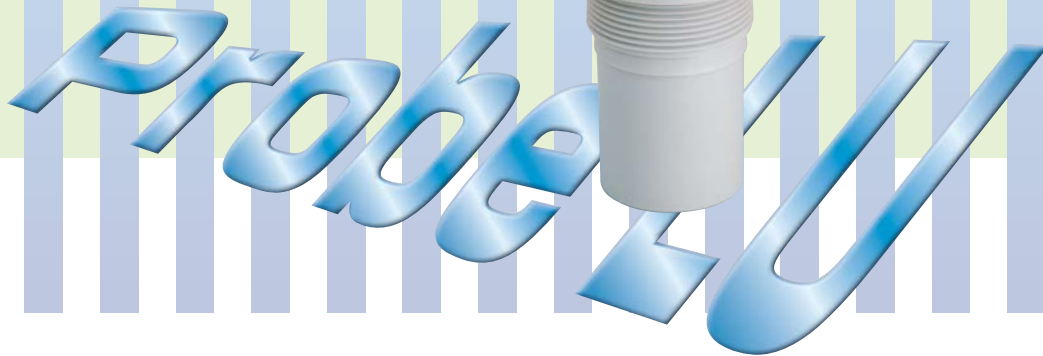
# SITRANS Probe LU

センサ・アンプ一体型の超コンパクト設計



写真は実物大

超音波式レベル計  
SITRANS Probe LU



## 設置するだけで動作する完璧な 自己調整タイプ!!

●接ガス部材質にPVDF(Kynar)を使用。

接ガス部の標準材質は、分子構造が密のためガスやベーパーなどが透過しにくい特性を持っているPVDF(Kynar)を使用しています。  
また、耐食性に優れたETFE(Tefzel)の選択も可能です。

●赤外線通信(キャリブレータ)による簡単調整。

キャリブレータによるパラメータ設定により調整が簡単に行えます。(HART通信によるパラメータ設定も可能)

●4~20mA出力の反転が容易。

パラメータ設定により、ゼロ・スパン点設定を反転することで、液位と空間距離の切り替えが可能です。

●卓越した表示機能。

4桁LCDによる卓越した表示機能は、計測値モニターやゼロ・スパン点の確認およびシンボル表示による計測状況表示(反射波のある状態とない状態)などが可能です。

●EEPROMによるメモリバックアップ。

設定値は変更しない限り、半永久的にバックアップされます。

●ケーブルコストの削減。

2線式伝送方法のため、既設の2心シールド線などを有効利用できます。

●HART®通信機能を標準装備。

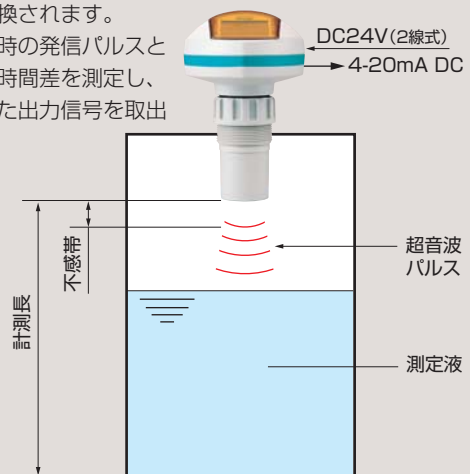
※1 SIMATIC®PDMを使用することができます。

※1. PDM(Process Device Manager)は、各種パラメーターの設定、簡易モニタリングやトラブルシューティングを行うためのソフトウェアです。  
DDファイル(Device Description)はwww.siemens-milltronics.comからダウンロードできます。

### ■動作原理

超音波式レベル計から発信された超音波のパルスは液面で反射され、かえってきたエコーは、センサで受信されて電気信号に変換されます。

そして、この時の発信パルスと受信パルスの時間差を測定し、距離に比例した出力信号を取出します。



### ■形式&コード表

PLU   00F

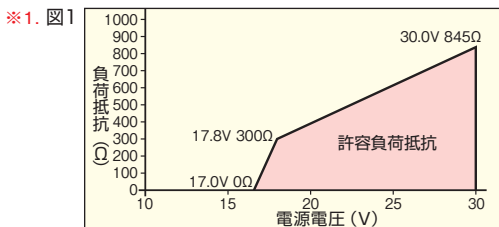
①	防爆区分
2	非防爆
6	本質安全防爆

②	計測範囲
1	6m Max.
2	12m Max.

③	接ガス部材質
2	PVDF
4	ETFE

# 仕様および外形寸法

形式	PLU2100F2 / F4	PLU2200F2 / F4	PLU6100F2 / F4	PLU6200F2 / F4	
構造	非防爆構造		本質安全防爆構造 (Exia IIC T4)		
	<p>注). ハウジング内温度は、PLU2*00形: +80℃以下、PLU6*00形: +60℃以下および結露なきこと。</p>				
動作特性	動作表示	4桁LCD表示(レベル値、計測状態等の表示)			
	計測精度	±0.15% F.S.または、6mm以内(どちらかの最大値)			
	リピータビリティ	±3mm			
	分解能	3mm			
	計測範囲	6m Max.	12m Max.	6m Max.	12m Max.
	不感帯	0.25m Min.			
	周波数	54kHz			
	ビーム角	10°			
	温度センサ	内蔵			
	計測単位	m, cm, mm, feet, inch(パラメータにより選択)			
電気的特性	電源	17~30V DC(2線式)		安全保持器(MTL5541)専用	
	消費電力	1W(起動の時)			
	突入電流	約 32mA			
	出力信号	アナログ出力(4~20mA DC)、HART通信			
	許容負荷抵抗	550Ω Max.(電源24V DC供給時) *1 電源電圧により負荷抵抗は変化(図1参照)		450Ω(24V DC、MTL5541接続時)	
	インターフェース	赤外線通信(キャリブレータとの通信)			
	データ更新時間	5秒以下(4mA DC出力時)			
耐圧力	大気圧				
使用温度	-40~+85℃				
周囲温度	-40~+80℃		-40~+60℃		
構造	IP 67				
取付方法	ねじ取付: *2 G2				
材質	*3 接ガス部	F2: PVDF(Kynar) / F4: ETFE(Tefzel)			
	本体部	PBT(ポリブチレンテレフタレート)			
	カバー	PEI(ポリエーテルイミド)			
	リング	シリコーンゴム(センサ内部: PTFE)			
電源投入口	M20×1.5 相当(2ヶ所) [オプション: G 1/2 相当]				
ケーブル	オプション: 2心シールドケーブル(推奨: CVVS.1.25mm <sup>2</sup> )				
質量	約 2.1kg				
接続可能周辺機器	24V供給電源: PU2000形、警報設定器: PS7000形、コントローラ: MP2000-1形、安全保持器(PLU6□00用): MTL5541				
コミュニケーション(オプション)	Profibus-PA(ご発注時にご指定ください)				



- ※2. 取付ねじサイズはG2です。既設取付部のねじサイズがRp2の場合は、適合しないことがありますのでご注意ください。
- ※3. 測定物が水酸化ナトリウム(苛性ソーダ)溶液の場合は、ETFE(Tefzal)仕様を推奨いたします。

## ■キャリブレータ

**■キャリブレータ(標準)**

- 材質: ABS樹脂
- 表示切替又はパラメータ設定キーボード
- 赤外線LEDにより設定(コネクタなどの接続部分なし)

注. 調整時以外は室内で保管してください。但し、水分・ガス等のない所に限ります。

**■本質安全防爆型キャリブレータ**

- 材質: ABS樹脂
- 表示切替又はパラメータ設定キーボード
- 赤外線LEDにより設定(コネクタなどの接続部分なし)
- 防爆構造: Exia IIC T4
- 使用温度: -20℃~+40℃

注. 調整時以外は室内で保管してください。但し、水分・ガス等のない所に限ります。また、防爆エリアでは必ず本質安全防爆型キャリブレータをご使用ください。

■ご注文の際には、次の事項をご連絡ください。

打ち合わせ仕様書 / 発注仕様書			
区分	製品	<input type="checkbox"/> PLU2100F2/F4 (計測長:6mMax.)	計 測 長 ( ) m
		<input type="checkbox"/> PLU2200F2/F4 (計測長:12mMax.)	供給・排出時間(またはスピード) 供給 ( )、排出 ( )
区分	接ガス部材質	<input type="checkbox"/> PLU6100F2/F4 (計測長:6mMax.)	攪 拌 機 有(羽根の枚数: 枚、速度: rpm)、無
		<input type="checkbox"/> PLU6200F2/F4 (計測長:12mMax.)	波 立 ち 有(波高: m m)、無
		<input type="checkbox"/> PVDF(Kynar) : PLU2100/2200F2	蒸 気 有(濃度: %・蒸気圧: )、無
		<input type="checkbox"/> PVDF(Kynar) : PLU6100/6200F2	ガ ス 有(ガス名: )、無 (濃度: %)、(腐食性:有・無)
		<input type="checkbox"/> ETFE(Tefzel) : PLU2100/2200F4	周 辺 機 器 お よ び オ プ シ ョ ン 部 品
		<input type="checkbox"/> ETFE(Tefzel) : PLU6100/6200F4	
測定液名	( )	DC24V供給ユニット(PU2000形): <input type="checkbox"/> 要・ <input type="checkbox"/> 否	
測定液温度	( ) ~ ( ) °C	警報設定器(PS7000形): <input type="checkbox"/> 要・ <input type="checkbox"/> 否	
タンク内圧力	大 気 圧	レベルコントローラ(MP2000-1形): <input type="checkbox"/> 要・ <input type="checkbox"/> 否	
タンク深さ・形状	( ) m・形状 ( )	取付フランジ: <input type="checkbox"/> 要(サイズ )、 <input type="checkbox"/> 否	
		電線投入口異径ソケット(G <sup>1</sup> /2): <input type="checkbox"/> 要・ <input type="checkbox"/> 不要	

●KynarおよびTefzelは、各社の登録商標です。製品改良のため、おことわりなく仕様変更することがありますのでご了承ください。

■Probe LUと組み合わせ可能な周辺機器



Probe LUシリーズ

PLU2100F2/F4  
PLU2200F2/F4  
PLU6100F2/F4  
PLU6200F2/F4



デジタル表示付  
レベルコントローラ  
MP2000-1形




警報設定器  
PS7000形




電源供給ユニット  
PU2000形

●フランジ取付用部品(オプション)

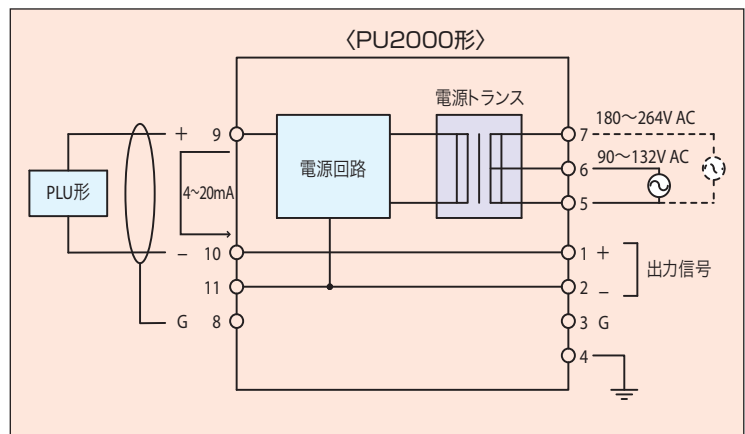
タイプ1  
(ボスなしフランジ  
: サイズ65A以上の場合)



タイプ2  
(ボス付フランジ  
: サイズ50Aの場合)



●ブロック図・端子接続図



製品改良のため、おことわりなく仕様変更することがありますのでご了承ください。

製造元 **SIEMENS**

発売元 **株式会社 ノーケン**

本社 / 〒564-0052 大阪府吹田市広芝町15-32

本社営業部 / 〒564-0052 大阪府吹田市広芝町15-29  
TEL.06-6386-8141(代) FAX.06-6386-8140

東京支店 / 〒101-0026 東京都千代田区神田佐久間河岸67  
TEL.03-5835-3311(代) FAX.03-5835-3316

名古屋営業所 / 〒464-0075 名古屋市中種区内山3-10-17  
TEL.052-731-5751(代) FAX.052-731-5780

九州営業所 / 〒802-0001 北九州市小倉北区浅野2-14-1  
TEL.093-521-9830(代) FAX.093-521-9834

取扱店

2014. 11. 1,000