

Precision Film Flow Meter

SF-1U・2U

高精度精密膜流量計

高精度精密膜流量計は、ガラス体積管に石鹼膜ディテクタを組み合せ、各種ガスの流量を精密に測定するものです。ガラス体積管内(既知体積)を石鹼膜が移動する時間を測定し、その時の大気圧、気温等の値からガスの流量を算出します。測定するガスの流量により4種類のガラス体積管ユニット(VP-Uシリーズ)を取り揃えています。SF-2Uは本体内部に大気圧センサーを内蔵しているので大気圧の入力が不要です。



気体流量計測・制御機器の流量基準器

高精度流量計測

温度・圧力から流量値を自動で補正します。ワンタッチ操作により高精度な流量計測が行えます。

微少流量から大流量計測に対応

ガラス体積管ユニットの交換で0.2mL/minから10L/minの広範囲な流量計測が行えます。

簡単操作

計測流量レンジに対応したガラス体積管ユニットを本体に装着しスタートスイッチを押すだけで自動計測を開始します。

用途例

各種気体用流量計、流量制御機器の流量校正機器としてご使用いただけます。

フィルター、バルブの通気量計測機器としてご使用いただけます。

各種部品の漏れ量計測機器としてご使用いただけます。

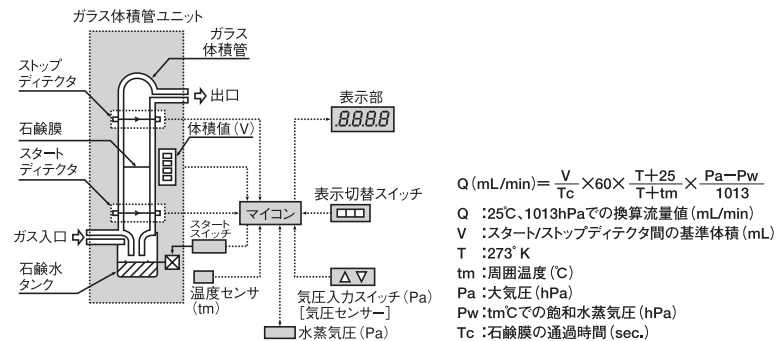
仕様

名称		高精度精密膜流量計			
型式		SF-1U・2U			
体積管型式	VP-1U	VP-2U	VP-3U	VP-4U	
流量測定範囲	0.2~10mL/min	2~100mL/min	20~1000mL/min	0.2~10L/min	
流量測定時間	120~2.4秒	60~1.2秒	60~1.2秒	60~1.2秒	
精度	±0.5%	0.2~2mL/min	2~20mL/min	20~200mL/min	0.2~1L/min
	±1%	2~10mL/min	20~100mL/min	200~1000mL/min	1~10L/min
対象ガス	N ₂ , Air, O ₂ , H ₂ , He, Ar, CO, CH ₄ , C ₃ H ₈ など 注) 水溶性ガス、腐食性ガスは測定不可				
表示	LCD6桁デジタル表示 (測定流量、測定時間、温度、設定気圧等を切替表示)				
気圧測定範囲(SF-2U)	930~1040hPa 測定精度 ±2.7hPa (測定データは補正に使用可能。使用の場合、総合精度 0.7~1.2%となります。)				
自動計測機能	AUTOモードにより2~10回の自動計測及び平均値計算を実行 (前回記憶データの呼び出し可能 電源OFFにて記憶データ消去)				
電源	DC 7V 0.5A 専用ACアダプタ駆動				
使用周囲温度	5~40℃ (精度保証範囲15~35℃)				
外部入出力	RS-232C 準拠				
質量 (本体セット)	約2.1kg			約2.7kg	

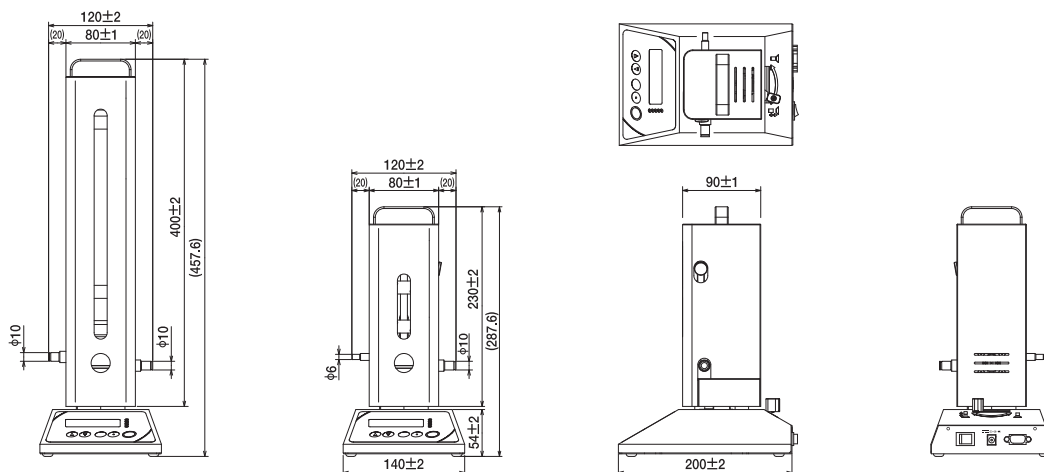
※専用ACアダプタは別売です。(輸出される国によって安全規格が異なりますので、輸出できない場合があります。)

動作原理

精密膜流量計SFシリーズは、精密体積管に石鹼膜ディテクタを組み合わせて、各種ガスの流量を測定するものです。スタートスイッチONで膜リングが作動し、ガラス体積管の入口に石鹼膜がつけられます。石鹼膜は、ガスの流れによりガラス体積管内を上方に移動し、一定区間に設けられた2個のディテクタ間を通過する時間が計測されます。2個のディテクタ間の体積は、高精度で値付けされており、その体積値、通過時間、温度、大気圧をマイコンにて読み取り、水蒸気圧等の自動補正演算 (右式) を行い流量を表示します。



外形寸法 (単位:mm)



IMS

HORIBAグループでは、品質ISO9001・環境ISO14001・労働安全衛生OHSAS18001を統合したマネジメントシステム (IMS:JQA-IG001) を運用しています。さらに事業継続マネジメントISO22301を加え、有事の際にも安定した製品・サービスを提供できるシステムに進化しました。

⚠️ 正しく安全にお使いいただくために、ご使用前に必ず取扱説明書をお読みください。

- このカタログの記載内容については、改良のために仕様・外觀等、予告なく変更することがあります。●このカタログの製品詳細については別途ご相談ください。
- このカタログと実際の商品の色とは、印刷の関係で多少異なる場合があります。●このカタログに記載されている内容の一部または全部を無断転載することは禁止されています。
- このカタログに記載されている製品は日本国内仕様です。海外仕様については別途ご相談ください。●このカタログで使用されている製品画面は、はめ込み合成です。
- このカタログに記載されている各社の社名、製品名およびサービス名は、各社の商標または登録商標です。●希望販売価格は参考価格です。詳しくは代理店、販売店にお尋ねください。

HORIBASTEC

株式会社 堀場エステック

〒601-8116 京都市南区上鳥羽鉾立町11-5 (075) 693-2312
<http://www.horiba-stec.jp> e-mail:sales.stec@horiba.com

東京セールスオフィス 〒101-0063 東京都千代田区神田淡路町2-6(神田淡路町二丁目ビル3F) TEL (03) 6206-4731 FAX (03) 6206-4740
 東北セールスオフィス 〒981-3133 宮城県仙台市泉区泉中央四丁目21-8 TEL (022) 772-6717 FAX (022) 772-6727
 山梨セールスオフィス 〒400-0031 山梨県甲府市丸の内二丁目14-13(ダイヤビル3F) TEL (055) 231-1351 FAX (055) 231-1352
 名古屋セールスオフィス 〒461-0004 名古屋市中区葵3-15-31(千種第2ビル6F) TEL (052) 936-9511 FAX (052) 936-9512
 九州中央セールスオフィス 〒861-2401 熊本県阿蘇郡西原村大字鳥子字講米畑358-11鳥子工業団地 TEL (096) 279-2922 FAX (096) 279-3364

カタログNo. SF-FJ

この印刷物は、E3PAのシルバークラウドに適合した地球環境負荷に配慮した印刷方法にて作成されています。
 E3PA:環境保護印刷推進協議会

Printed in Japan 1606SK23