

## 小型液体流量計

機能を充実したRoHS指令\*対応モデル

流量センサ

VL/VL-S/LD/LM Series

瞬時・積算流量計

LW/LM-W Series



※RoHS指令とは…

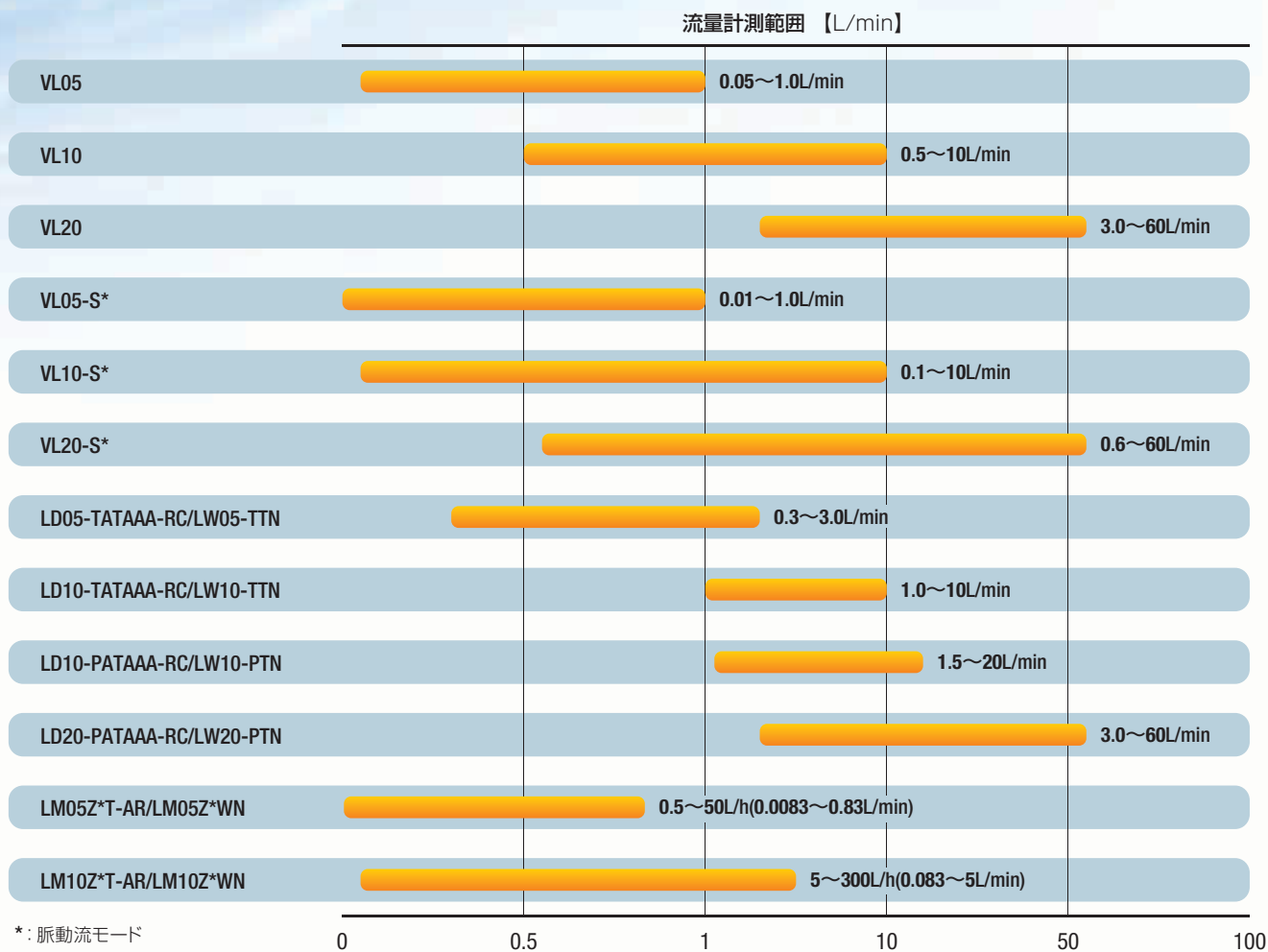
Restriction of Hazardous Substances の略で、電気・電子部品に含まれる鉛・水銀・カドミウム・六価クロム・ポリ臭化ビフェニール(PBB)・ポリ臭化ジフェニルエーテル(PBDE)の6物質(有害物質)の使用を制限するEU(欧州連合)の指令。

# 信頼性、耐久性の高い、豊富なバリエーションの液体流量計をラインアップ

用途に応じた「計測方式」「表示機能」「信号出力」を備える流量計です。

## 流量計測範囲

0.5L/h (0.0085L/min) ~ 60L/minまでの液体の流量域において、豊富なバリエーションをラインアップしています。



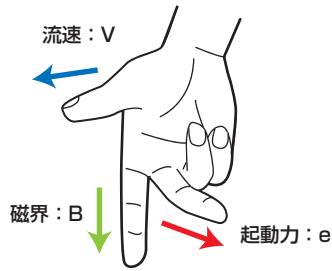
## 特徴一覧

現場で液体流量確認が可能な表示付き流量計と、現場から離れた場所での液体流量監視、自動制御用センサを取り揃えています。

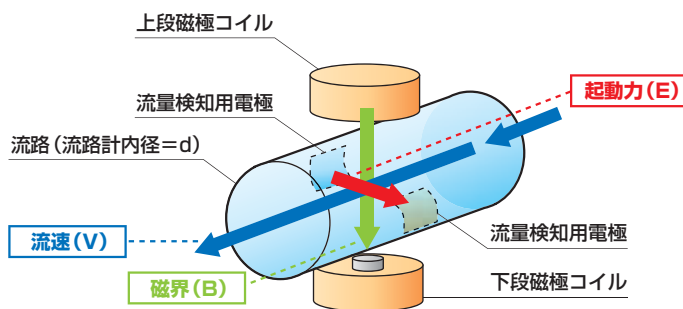
センサ名	VL	VL-S	LD	LW	LM	LM-W
センサ方式	電磁方式		接線流羽根車方式		楕円ギア方式	
表示型	センサのみ		センサのみ	表示器付(瞬時+積算)	センサのみ	表示器付(瞬時+積算)
電池内蔵				○		○
耐薬品		○			○	○
耐脈動		○			○	○

## 測定原理

### 電磁方式 (VL、VL-S Series)



導電性流体が磁界の中を流れると、電磁誘導作用（フレミングの右手の法則）により、流れと磁束のそれぞれの垂直方向に、流速に比例した起電力を発生します。この電圧を測定することにより、流量に換算します。可動部がないため、高精度で長期間の計測が可能です。



#### 起電力と平均流速の関係

$$E = Bdv$$

#### 流量と平均流速の関係

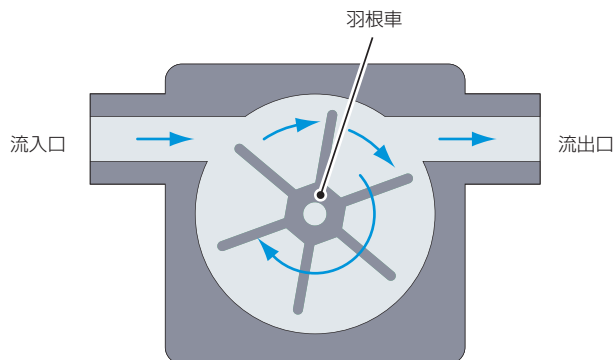
$$Q = \frac{\pi d^2 v}{4}$$

#### 起電力と流量の関係

$$E = \frac{4BQ}{\pi d}$$

E: 起電力 (V)  
B: 磁界 (T)  
d: 流路内径 (m)  
v: 流速 (m/s)  
Q: 平均流量 (m<sup>3</sup>/s)

### 接線流羽根車方式 (LW、LD Series)

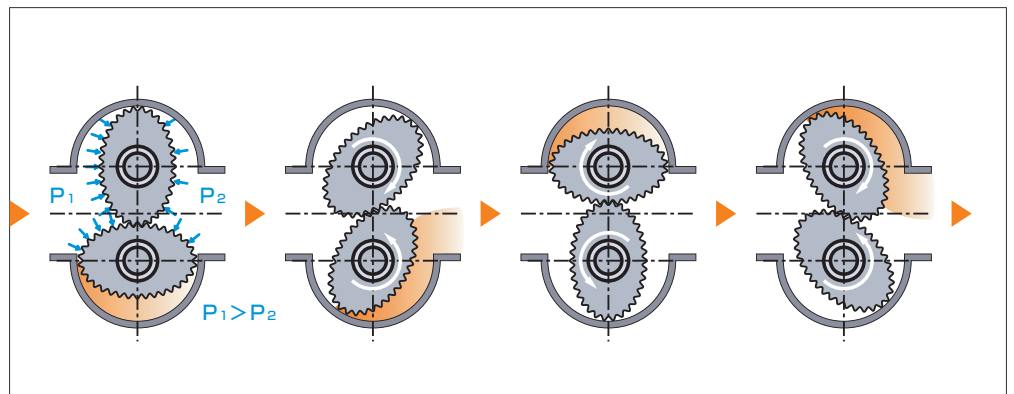


上流口からの流れを羽根車に噴射し、マグネットが取付られた羽根車に回転を与えます。そのマグネットを、磁気センサによって回転数を検出し出力します。

構造がシンプルで耐久性に優れ、低流量域からでもスムーズに動作し、優れた再現性があります。

### 楕円ギア方式 (LM-W、LM Series)

長円形の流量室内に一对の楕円ギアが組み込まれた構造です。入口側と出口側の圧力差によりマグネットが取付けられた楕円ギアが回転し、流量室と楕円ギアとで形成される空間分の流体を吐出し、マグネットの磁気を磁気センサによって回転数として検出し出力します。



電磁方式

流量範囲: 0.05 ~ 60L/min

## VL Series

- 流路に可動部がなく、異物が詰らないシンプル設計
- 圧力損失が小さい電磁式流量計
- コンパクト設計で、省スペース設置が可能
- RoHS 指令対応
- CE マーク取得

VLセンサ



## ▶ 製品仕様一覧

センサ		VL05	VL10	VL20
計測液体		水(水道水)		
流量範囲		0.05 ~ 1L/min	0.5 ~ 10L/min	3.0 ~ 60L/min
ローフローカットオフ		2.5%F.S.		
精度(流体温度25℃)	周波数パルス	±2.5%R.S.(100%~20%F.S.) ±0.5%R.S.(20%~5%F.S.)		
最高使用圧力		1MPa以下		
圧力損失		20kPa以下		
流体伝導率範囲		50μS/cm以上		
液体温度範囲		0 ~ 60℃(凍結なきこと)		
周囲温度・湿度		-20 ~ 60℃(保存周囲温度 -20 ~ 70℃) 35 ~ 85%RH(結露なきこと)		
応答性		63%応答 ダンピング時間: 2秒		
LED表示		緑: 流量を3段階の点滅及び点灯の4パターンで表示 赤: 警報(異常検知)の内容を4段階の点滅、点灯、消灯の6パターンで表示		
出力共通仕様	出力形態	NPNオープンコレクタ		
	最大電流	20mA以下		
	端子間耐電圧	30V		
	ON時残留電圧	1V以下		
出力1	周波数パルス*	200Hz		
出力2	警報出力	電源電圧低下 励磁異常またはメモリー異常 乾水 過大流量ノイズ 逆流 過大流量		
電源電圧		12 ~ 24V DC±10%		
消費電流		100mA		
保護構造		防まつ構造(IP64相当)		
呼び径		5mm	10mm	20mm
接続		R1/4	R1/2	R1
質量		約200g	約200g	約300g
接液部材質	本体	ポリフェニレンサルファイト樹脂		
	電極	SUS316L		
	アースリング	SUS316		
	オリング	フッ素樹脂		

\*: 最大流量時の周波数

## VL-S Series

VL-Sセンサ



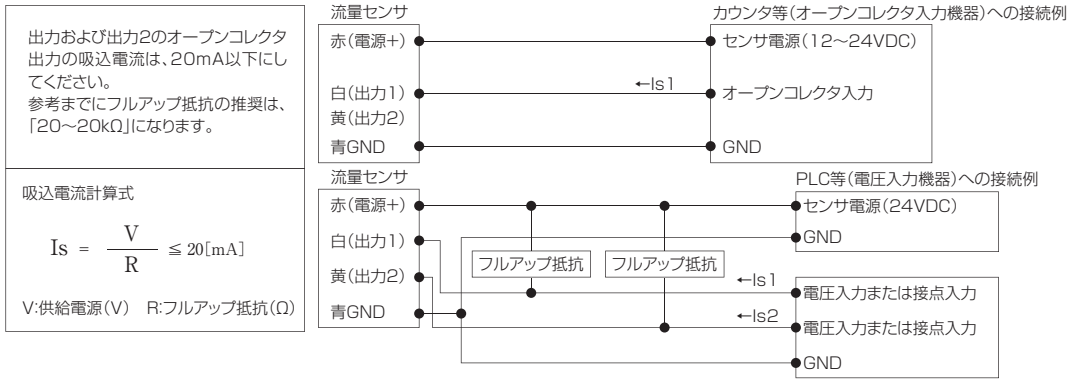
- 流路に可動部がなく、異物が詰らないシンプル設計
- 圧力損失が小さい電磁式流量計
- コンパクト設計で、省スペース設置が可能
- 次亜塩素酸ソーダ、苛性ソーダの微小流量計測が可能
- ダイアフラム式電磁定量ポンプの脈動流計測を実現（脈動流モード）
- 脈動のない流れにも使用可能（定常流モード）
- RoHS 指令対応
- CE マーク取得

## ▶ 製品仕様一覧

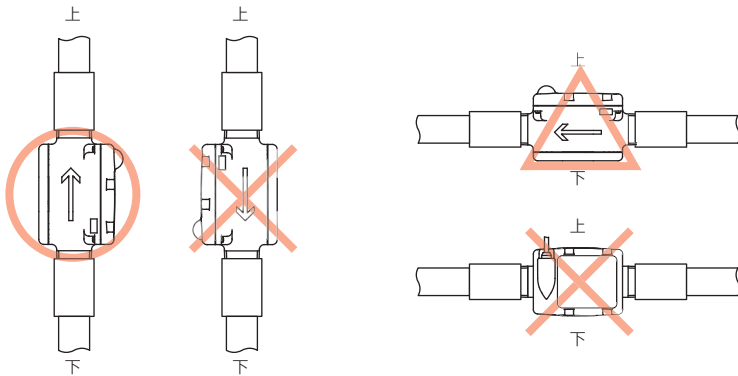
センサ	定常流モード	VL05-S-FT	VL10-S-FT	VL20-S-FT	VL05-S-ET	VL10-S-ET	VL20-S-ET
	脈動流モード	VL05-S-FM	VL10-S-FM	VL20-S-FM	VL05-S-EM	VL10-S-EM	VL20-S-EM
計測液体	次亜塩素酸ソーダ(濃度1~12%)				苛性ソーダ(濃度10~25%)		
流量範囲	定常流モード	0.05 ~ 1L/min	0.5 ~ 10L/min	3.0 ~ 60L/min	0.05 ~ 1L/min	0.5 ~ 10L/min	3.0 ~ 60L/min
	脈動流モード	0.01 ~ 1L/min	0.1 ~ 10L/min	0.6 ~ 60L/min	0.01 ~ 1L/min	0.1 ~ 10L/min	0.6 ~ 60L/min
ローフローカットオフ	2.5%F.S.(定常流モード)						
精度(流体温度25℃)	周波数ハルス定常流モード	±2.5%RS(100%~20%F.S.)			±0.5%R.S.(20%~5%F.S.)		
	周波数ハルス脈動流モード	±5.0%RS(100%~20%F.S.)			±1.0%R.S.(20%~1%F.S.)		
最高使用圧力	1MPa以下						
圧力損失	20kPa以下						
流体伝導率範囲	14 ~ 110mS/cm				340 ~ 360mS/cm		
液体温度範囲	0 ~ 40℃(凍結なきこと)						
周囲温度・湿度	-20 ~ 60℃(保存周囲温度 -20 ~ 70℃) 35 ~ 85%RH(結露なきこと)						
応答性	63%応答 ダンピング時間: 2秒						
LED表示	緑: 流量を3段階の点滅及び点灯の4パターンで表示 赤: 警報(異常検知)の内容を4段階の点滅、点灯、消灯の6パターンで表示						
出力共通仕様	出力形態	NPNオープンコレクタ					
	最大電流	20mA以下					
	端子間耐電圧	出力1: 28V 出力2: 30V					
	ON時残留電圧	1V以下					
出力1	周波数ハルス*	200Hz					
出力2	警報出力	電源電圧低下 励磁異常またはメモリー異常 乾水 過大流量ノイズ 逆流 過大流量					
電源電圧	24V DC±10%						
消費電流	60mA						
保護構造	防まつ構造(IP64相当)						
呼び径	5mm	10mm	20mm	5mm	10mm	20mm	
接続(ソケット形ユニオン継手)	16A			20A	16A		20A
質量	約200g			約300g	約200g		約300g
接液部材質	本体	ポリエーテルエーテルクトン樹脂			ポリエーテルエーテルクトン樹脂		
	電極	チタン2種			ハステロイC22(相当品)		
	アースリング	フッ素樹脂			エチレンプロピレンゴム		
	オリング	フッ素樹脂			エチレンプロピレンゴム		

\*: 最大流量時の周波数

# 配線方法



# 標準取付姿勢



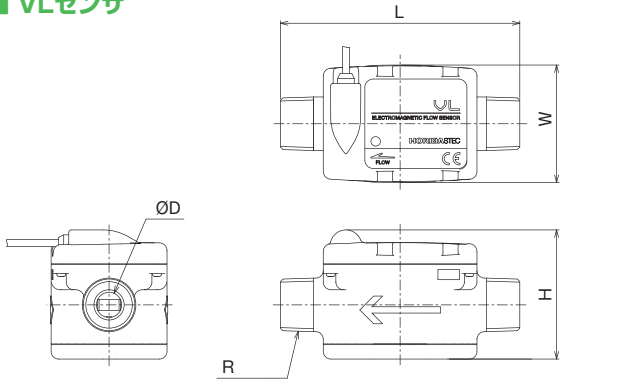
センサが常に満水であれば制約はありませんが、  
気泡等の影響を受けない以下の設置を推奨します。

- ：推奨する設置状況
- △：気泡の注意が必要となる設置状況
- ×：避けるべき設置状況

センサの入口配管部は呼び径の5倍以上、  
センサの出口配管はできる限り、直管を設けてください。

# 外形寸法 (単位:mm)

## VLセンサ

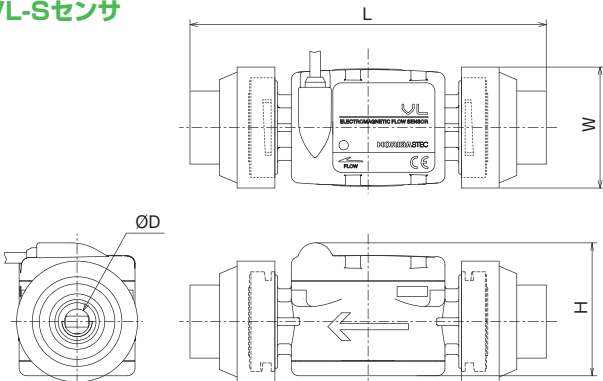


単位：mm

型式	L	W	H
VL05	85	47	49
VL10	95	47	52
VL20	110	49	62

ケーブル長さ：0.5m

## VL-Sセンサ



単位：mm

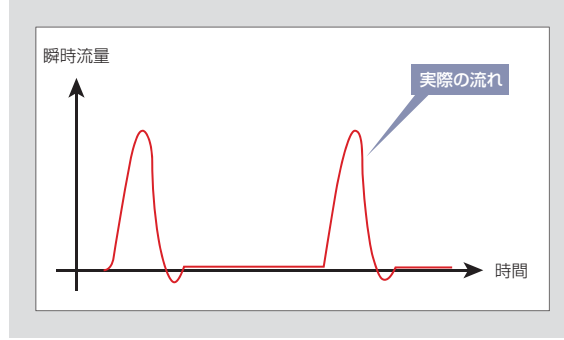
型式	L	W	H
VL05-S	141	48	51
VL10-S	141	48	53
VL20-S	171	60	64

ケーブル長さ：0.5m

# VL-Sの特長

次亜塩素酸ソーダの  
ガスロック検知が可能。

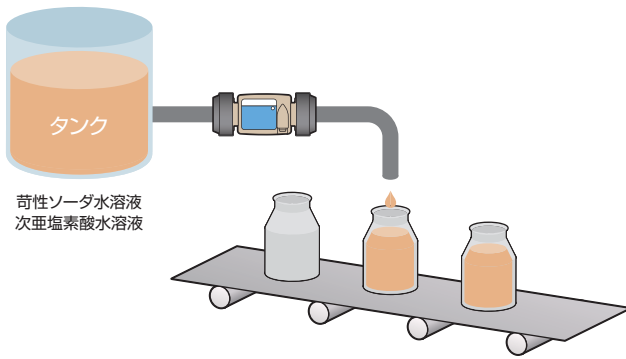
ダイヤフラム式電磁定量ポンプ吐出流イメージ（脈動流モード）



## アプリケーション例

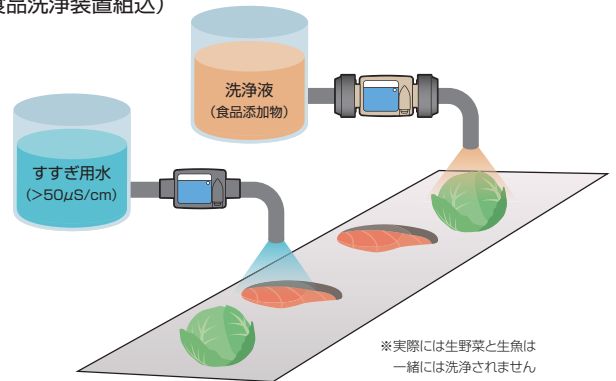
### 食品添加物の充填ライン

積算流量管理による、充填量管理および  
タンク内残量管理として



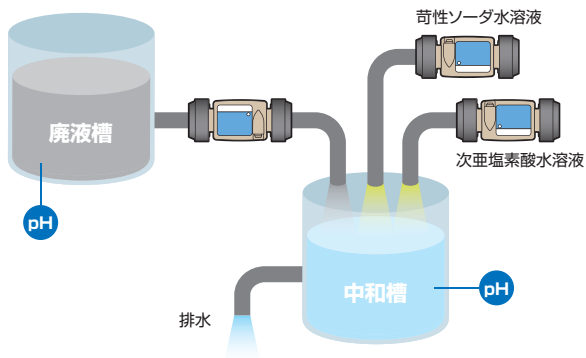
### 生野菜・魚切り身の洗浄ライン

食品洗浄液・すすぎ水の流量管理  
(食品洗浄装置組込)



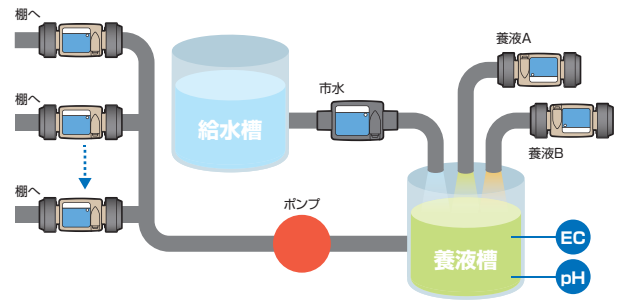
### 排水処理ライン

工場排水／洗浄排水／CIP排水の  
pH中和用薬液の流量管理に!



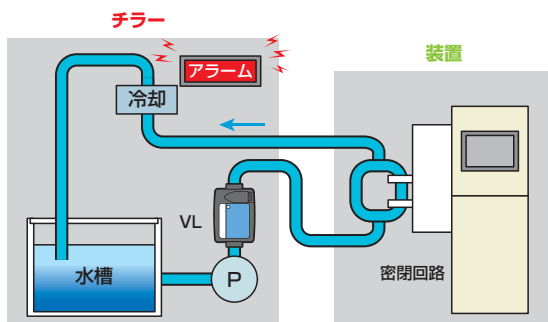
### 植物工場 養水制御

積算流量による養液混合比の制御と  
各棚への定量送液管理



### 冷却水循環監視

成形機、半導体チラー装置、溶接機の冷却水監視



# LW、LD Series

- 流量範囲が広く、高精度
- 構造がシンプルな接線流羽根車方式
- 各種液体への対応可能
- リチウム電池を内蔵し、電源不要(LW)
- 瞬時流量と積算流量を1台で表示(LW)
- 表示部は取付姿勢に応じて回転可能(LW)
- RoHS 指令対応
- CE マーク取得



## 製品仕様一覧

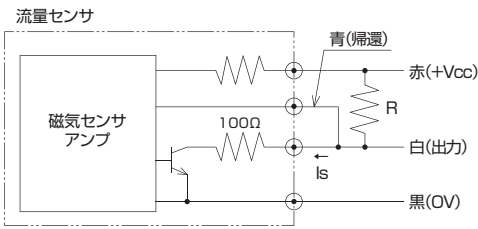
表示機付流量計		LW05-TTN	LW10-TTN	LW10-PTN	LW20-PTN
センサ		LD05-TATAAA-RC	LD10-TATAAA-RC	LD10-PATAAA-RC	LD20-PATAAA-RC
呼び径		5mm	10mm		20mm
流量範囲(L/min)		0.3~3.0	1.0~10	1.5~20	3.0~60
液晶表示(表示部付流量計)	瞬時流量	最小刻み単位 0.05L/min	0.2L/min		0.5L/min
	積算流量	表示および単位 00.00L/min	000.0L/min		
精度(表示部付流量計)	瞬時流量	表示および単位 000000.00L	0000000.0L		
	積算流量	±2%R.S.±0.05L/min(標準取付姿勢時)	±2%R.S.±0.2L/min(標準取付姿勢時)		±2%R.S.±0.5L/min(標準取付姿勢時)
精度(LDセンサ)		±2%RS(標準取付姿勢時)			
計測液体		各種液体への対応(接液部材質をご確認の上、選定をお願いします)			
最高使用圧力		1MPa(液体温度20℃の時)			
圧力損失		12kPa以下 (3L/min時)	15kPa以下 (10L/min時)	20kPa以下 (20L/min時)	60kPa以下 (60L/min時)
液体粘度範囲		0.5~1.5mPa・s(水相当)			
液体温度範囲		0~+60℃			
周囲温度・湿度		0~+60℃ 35~85%RH(結露なきこと)			
出力信号(LDセンサ)		オープンコレクタパルス 4線 リード線長 約600mm(容量:6mADC以下)			
パルス定数(LDセンサ)		2.5mL/P	7.69mL/P		25mL/P
最大周波数(LDセンサ)		20Hz	約22Hz	約44Hz	40Hz
最小パルス幅(LDセンサ)		0.015s	約0.014s	約0.007s	0.0075s
印加電圧範囲(LDセンサ)		3~15V DC			
消費電力(LDセンサ)		0.2VA以下			
その他機能(表示部付流量計)		トリップ積算機能 定数設定機能 積算値ゼロクリア機能 瞬間値ホールド機能			
構造		防まつ構造(IP64相当) 屋内仕様			
接続		R1/2			R3/4
質量		LW05:約280g LD05:約150g	LW10:約250g LD10:約120g		LW20:約500g LD20:約360g
接液部主要材質	ケ	ー	ス	フッ素樹脂	
	羽	根	車	フッ素樹脂	
	ピ	ボ	ット	ポリアミド	SUS304
	オ	リ	ング	フッ素ゴム	
	マ	グ	ネット	サマリウムコバルト	
				バリウムフェライト	

LD05-TATAAA-RC、LD10-TATAAA-RC、LW05-TTN、LW10-TTNは標準取付姿勢以外不可 ・内蔵電池について：LWシリーズにはリチウム電池を内蔵しています。(電池寿命約4年：電池交換不可)

# 配線方法

## LDセンサ

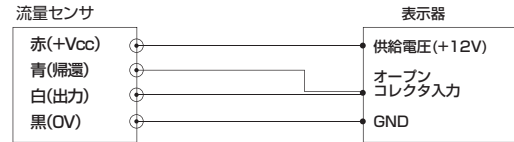
### オープンコレクタ出力



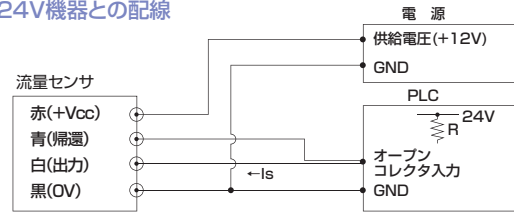
オープンコレクタ出力側のプルアップ抵抗Rは50kΩ以下。  
ただし、出力吸込電流 $I_s$ が6mA以内になるようお願いします。

$$\text{負（出力吸込電流：mA）} = \frac{V(\text{電源電圧：Volt})}{R(\text{プルアップ抵抗：k}\Omega)} \leq 6\text{mA}$$

### 一般表示器との配線



### PLC等、24V機器との配線

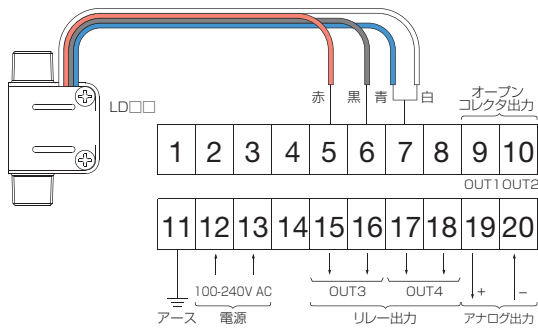


出力吸込電流が6mA以内になるようお願いします。

$$\text{負} = \frac{24\text{V}}{R} \leq 6\text{mA}$$

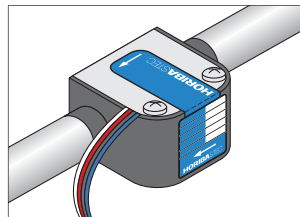
## 指示計

### DU-1000シリーズとLDとの接続



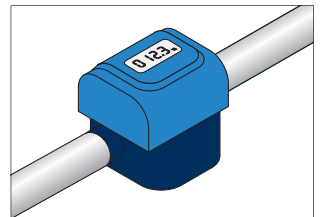
## 標準取付姿勢

### LDセンサ



プラスビスの頭が上向き姿勢が標準取付姿勢です。

### LW



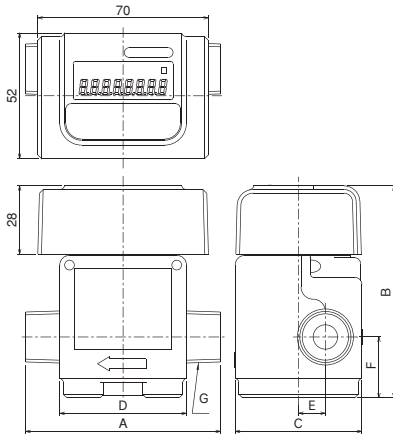
表示部が上向きの姿勢が標準取付姿勢です。表示部は回転します。

### LDセンサ、LW

取付姿勢は上図参照いただき、標準取り付け姿勢で取り付けください。  
センサの入口配管部は、LD5：50mm以上、LD10、LD20：100mm以上の直管を設けてください。

## 外形寸法 (単位:mm)

### LW

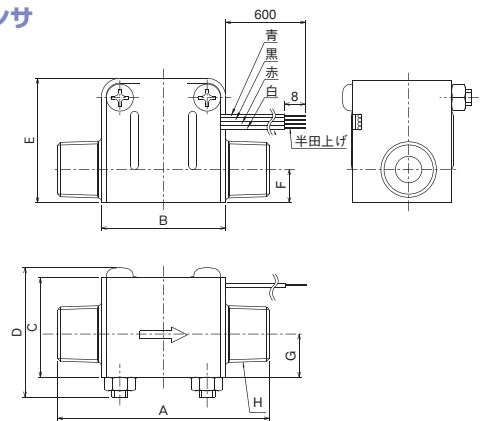


型式	A	B	C	D	E	F	G
LW05	80	87	52	52	11	25	R1/2
LW10	80	87	52	52	11	25	R1/2
LW20	110	105.5	74	74	16	35.5	R3/4

注)D寸法は、±1とする。

寸法区分	許容差
6以下	±0.3
6を超え 18以下	±0.4
18を超え 30以下	±0.5
30を超え 50以下	±0.7
50を超え 120以下	±1

### LDセンサ



型式	A	B	C	D	E	F	G	H
LD05	80	47	37.5	49	47	12.5	16	R1/2
LD10	80	47	37.5	49	47	12.5	16	R1/2
LD20	110	68	50	65	68	18	23	R3/4

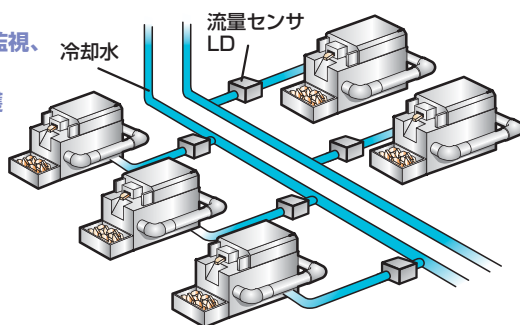
注)D寸法は、±1とする。

寸法区分	許容差
6以下	±0.3
6を超え 18以下	±0.4
18を超え 30以下	±0.5
30を超え 50以下	±0.7
50を超え 120以下	±1

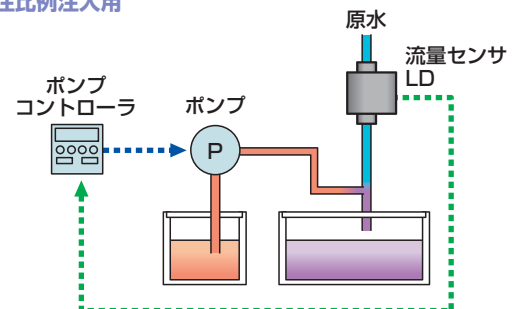
## アプリケーション例

### 薬注比例注入用

詰まり検知、流量スイッチ監視、循環量の把握、上下限警報による装置保護



### 薬注比例注入用



# LM-W、LM Series

- 流量範囲が広く、高精度
- 長年蓄えてきたノウハウで微小流量域を計測
- 構造がシンプルな楕円ギア方式
- 各種液体への対応可能
- 脈動の影響を受けにくく、安定した計測が可能
- リチウム電池を内蔵し、電源不要 (LM-W)
- 瞬時流量と積算流量を1台で表示 (LM-W)
- 表示部は取付姿勢に応じて回転可能 (LM-W)
- RoHS 指令対応
- CE マーク取得 (LM-W)

LMセンサ



LM-W



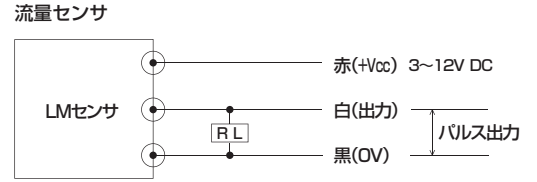
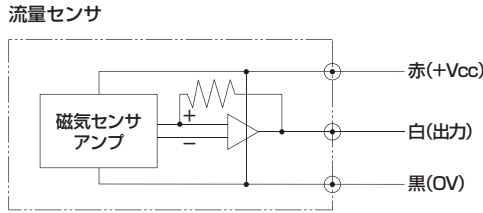
## 製品仕様一覧

表示機付流量計		LM05ZAWN	LM05ZZWN	LM10ZAWN	LM10ZZWN	
センサ		LM05ZAT-AR	LM05ZZT-AR	LM10ZAT-AR	LM10ZZT-AR	
計測液体	各種液体への対応	下記接液部主要材質をご確認の上選定願います				
	主な計測液体	冷温水、灯油 軽油、重油等	純水、弱酸 弱アルカリ等	冷温水、灯油 軽油、重油等	純水、弱酸 弱アルカリ等	
流量範囲	液体粘度 0.3~0.8mPa·s	5~50L/h (0.083~0.83L/min)		40~300L/h (0.7~5L/min)		
	液体粘度 0.8~2.0mPa·s	3~50L/h (0.05~0.83L/min)		20~300L/h (0.34~5L/min)		
	液体粘度 2.0~5.0mPa·s	1~50L/h (0.017~0.83L/min)		10~300L/h (0.17~5L/min)		
	液体粘度 5.0~200mPa·s	0.5~50L/h (0.0083~0.83L/min)		5~300L/h (0.083~5L/min)		
液晶表示 (表示部付流量計)	瞬時流量	最小刻み単位	0.007L/min		0.04L/min	
		表示および単位	0.000L/min		0.00L/min	
	積算流量	表示および単位	00000.000L		000000.00L	
精度 (表示部付流量計)	瞬時流量	±2%R.S.±0.007L/min (標準取付姿勢時)		±2%R.S.±0.04L/min (標準取付姿勢時)		
	積算流量	±2%R.S. (標準取付姿勢時)				
精度 (LMセンサ)		±2%R.S. (標準取付姿勢時)				
最高使用圧力		0.5MPa (液体温度 20℃のとき)				
圧力損失		4kPa以下		10kPa以下		
液体温度範囲		表示部付流量計: 0~+60℃ (凍結なきこと)、LMセンサ: -10~+70℃ (凍結なきこと)				
周囲温度・湿度		0~+60℃ 35~85%RH (結露なきこと)				
出力信号 (LMセンサ)		電磁パルス 3線 リード線長 約480mm				
出力パルス定数 (LMセンサ)		0.46mL/P		2.5mL/P		
最大周波数 (LMセンサ)		約 30Hz		約 33Hz		
最小パルス幅 (LMセンサ)		約 0.0065s		約 0.006s		
消費電力 (LMセンサ)		0.2VA以下				
その他機能 (表示部付流量計)		トリップ積算機能 定数設定機能 積算値ゼロクリア機能 瞬間値ホールド機能				
構造		防まつ構造 (IP64相当) 屋内仕様				
呼び径		5mm		10mm		
接続		R1/4		R1/2		
質量		LM05ZAWN, LM05ZZWN: 約 250g LM05ZAT-AR, LM05ZZT-AR: 約 100g		LM10ZAWN, LM10ZZWN: 約 270g LM10ZAT-AR, LM10ZZT-AR: 約 140g		
接液部材質	ケ	ー	ス	ポリフェニレンサルファイト樹脂		
	ロ	ー	タ	ポリフェニレンサルファイト樹脂		
	ブ	レ	ー	ポリフェニレンサルファイト樹脂		
	オ	リ	ン	グ	ニトリルゴム	フッ素ゴム
	シ	ャ	フ	ト	SUS304	炭化ケイ素セラミック

・流体に微粒子状のものが混ざるおそれのある場合には、#80メッシュ以上のフィルタを流量センサの前に取り付けてください。・ガソリン計測、水酸化ナトリウム (苛性ソーダ)、過酸化水素水 (オキシドール)、塩酸 (強酸系) は不可。・粘性単位について 粘度: 1 [cP]=1 [mPa·s] 動粘度: 1 [cSt]=1 [mm<sup>2</sup>/s] 動粘度 [cSt]= 粘度 [cP]/密度 [g/cm<sup>3</sup>] 水の密度: 1 [g/cm<sup>3</sup>] 4℃の時  
・内蔵電池について: LM-Wシリーズにはリチウム電池を内蔵しています。(電池寿命約4年: 電池交換不可)

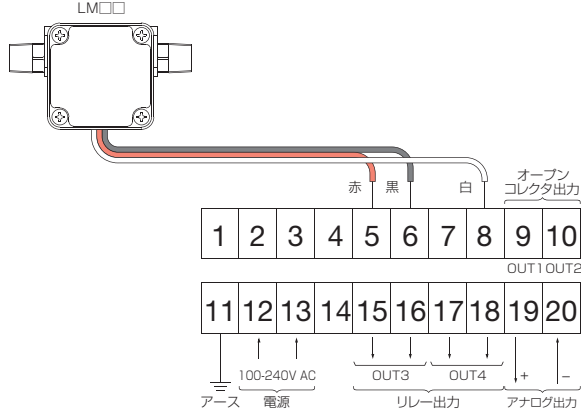
# 配線方法

## ■LMセンサ 電圧パルス出力



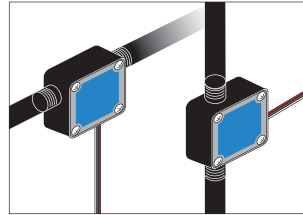
注)不可抵抗RL: 10kΩを必ず接続してください。

## DU-1000シリーズとLMとの接続

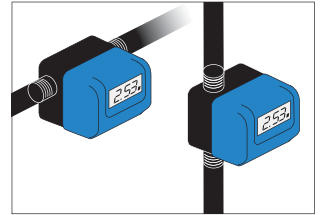


## 標準取付姿勢

### ■LMセンサ



### ■LM-W



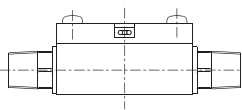
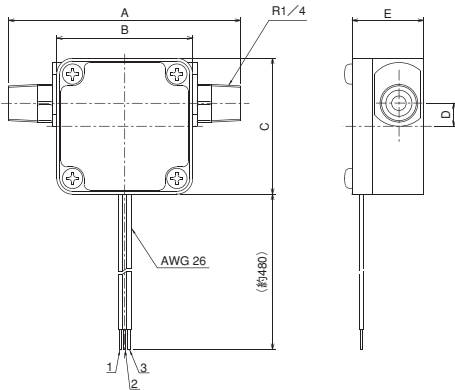
・表示部は回転します。

### LMセンサ、LM-W

垂直、水平配管に取り付けることができます。但し、取付姿勢は、シールが地面に対して垂直となるようにしてください。

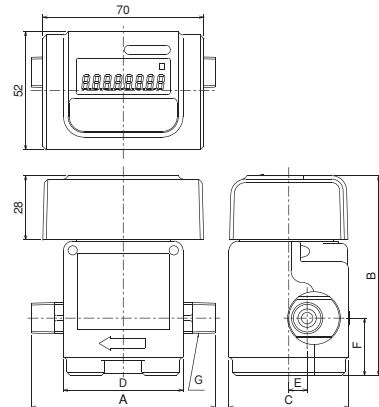
## 外形寸法 (単位:mm)

### ■LMセンサ



電圧パルス出力			型式	LM05	LM10
番号	信号	線色	A	80	90
1	出力	白	B	46.9	46.9
2	GND	黒	C	46.9	46.9
3	電源	赤	D	8	8.5
			E	27.3	40.3

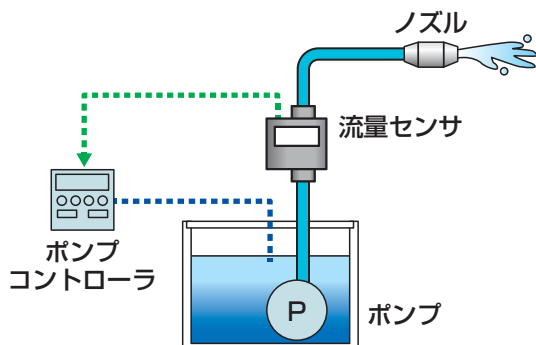
### ■LM-W



型式	A	B	C	D	E	F	G
LM05ZAWN	80	87	52	52	8	25	R1/4
LM05ZZWN							
LM10ZAWN	90	87	52	52	8.5	24	R1/2
LM10ZZWN							

寸法区分	許容差
6以下	±0.3
6を超え 18以下	±0.4
18を超え 30以下	±0.5
30を超え 50以下	±0.7
50を超え 120以下	±1

## アプリケーション例



# 瞬時流量指示計 DU-1000シリーズ (流量センサに接続して使用します。)

各種出力が可能なモデルを豊富に取り揃えております。

型 式	備 考
DU-1000-NN DU-1000-NN-S	瞬時流量表示 上下限警報出力(オープンコレクタ)
DU-1000-AN DU-1000-AN-S	瞬時流量表示 アナログ出力 DC 4~20mA 上下限警報出力(オープンコレクタ)
DU-1000-VN DU-1000-VN-S	瞬時流量表示 アナログ出力 DC 0~10V 上下限警報出力(オープンコレクタ)
DU-1000-NK DU-1000-NK-S	瞬時流量表示 上下限警報出力(オープンコレクタ/リレー接点タイプ)



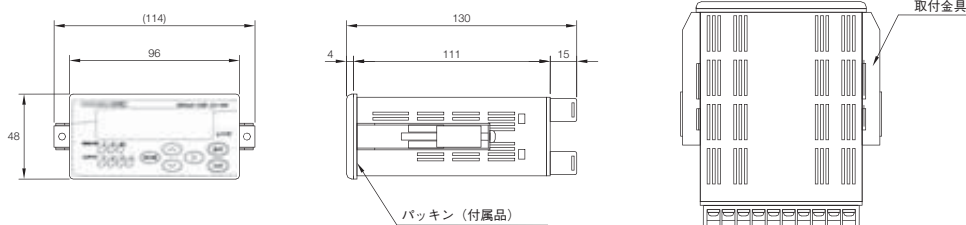
## 指示計仕様

型式	DU-1000-NN	DU-1000-NN-S	DU-1000-AN	DU-1000-AN-S	DU-1000-VN	DU-1000-VN-S	DU-1000-NK	DU-1000-NK-S
表示周期	表示を0.1~99.9秒(任意に設定)で平均化							
表示・桁数	赤色LED(文字高14mm)5桁(小数点位置変更可)							
表示精度	±0.05% ±1 digit (サンプリング0.5秒以上)							
入力信号(端子台出)	NPNオープンコレクタパルス入力(MIN. 10mA以上)、または無電圧接点							
入力信号(端子台入)	電圧パルス入力(LOW: 2V以下 HI: 3.8~30V)							
入力インピーダンス	約10KΩ							
警報出力	NPNオープンコレクタ出力 2段							
リレー接点出力	-	-	-	-	-	-	フォトモスリレー a接点出力2段	
アナログ出力	-	-	4-20mA	-	0-10V DC	-	-	-
検出器用電源	DU-1000-**: 12VDC ±10% 100mA MAX(安定化)出力 DU-1000-**-S: 24VDC ±10% 100mA MAX(安定化)出力							
周囲温度	0~50°C 30~80RH(但し結露しないこと)							
消費電力	15VA	-	20VA	-	20VA	-	20VA	-
電源	AC 100~240V (-15%/+10%) 50/60Hz							
外形寸法	W114×H48×D130mm							
質量	約400g							

## 外形寸法 (単位:mm)

### 瞬時流量指示計

#### DU-1000シリーズ



HORIBAグループでは、品質ISO9001・環境ISO14001・労働安全衛生OHSAS18001を統合したマネジメントシステム(IMS:JQA-IG001)を運用しています。さらに事業継続マネジメントISO22301を加え、有事の際にも安定した製品・サービスを提供できるシステムに進化しました。



- 特定有害物質を排除: 特定有害物質\*の製品への使用を制限するRoHS指令に対応しています。(\*: 鉛、水銀、カドミウム、六価クロム、ポリ臭化ビフェニル(PBB)、ポリ臭化ジフェニルエーテル(PBDE))
- 鉛フリーはんだを採用: プリント基板への部品の実装時に使われるはんだは、鉛フリーはんだを採用しています(鉛は、人体や環境への影響が懸念されており各国で規制強化が検討されています)。

**⚠️ 正しく安全にお使いいただくために、ご使用前に必ず取扱説明書をお読みください。**

- このカタログの記載内容については、改良のために仕様・外觀等、予告なく変更することがあります。●このカタログの製品詳細については別途ご相談ください。
- このカタログと実際の商品の色とは、印刷の関係で多少異なる場合があります。●このカタログに記載されている内容の一部または全部を無断転載することは禁止されています。
- このカタログに記載されている製品は日本国内仕様です。海外仕様については別途ご相談ください。●このカタログで使用されている製品画面は、はめ込み合成です。
- このカタログに記載されている各社の社名、製品名およびサービス名は、各社の商標または登録商標です。●希望販売価格は参考価格です。詳しくは代理店、販売店にお尋ねください。

# HORIBASTEC

## 株式会社 堀場エステック

〒601-8116 京都市南区上鳥羽鉾立町11-5 (075)693-2312  
http://www.horiba-stec.jp e-mail:sales.stec@horiba.com

東京セールスオフィス 〒101-0063 東京都千代田区神田淡路町2-6(神田淡路町二丁目ビル3F) TEL(03)6206-4731 FAX(03)6206-4740  
東北セールスオフィス 〒981-3133 宮城県仙台市泉区泉中央四丁目21-8 TEL(022)772-6717 FAX(022)772-6727  
山梨セールスオフィス 〒400-0031 山梨県甲府市の内二丁目14-13(ダイヤビル3F) TEL(055)231-1351 FAX(055)231-1352  
名古屋セールスオフィス 〒461-0004 名古屋市東区葵3-15-31(千種第2ビル6F) TEL(052)936-9511 FAX(052)936-9512  
九州中央セールスオフィス 〒861-2401 熊本県阿蘇郡西原村大字鳥子字講米畑358-11鳥子工業団地 TEL(096)279-2922 FAX(096)279-3364

カタログNo. CL-EJ

この印刷物は、E3PAのシルバー基準に適合し地球環境負荷に配慮した印刷方法にて作成されています。  
E3PA:環境保護印刷推進協議会



Printed in Japan 1602SK33