

電池式圧力チェッカー Battery type Pressure Checker

VPG8series 薄膜式 中・高圧用

- ブルドン管式圧力計の現場校正器に最適
- 軽量、コンパクト、高精度(精度±0.25%F.S.:1MPa~50MPa)で防水タイプ(IP65相当)
- ピークホールド機能により圧力ピーク、土の変動圧力の確認可能 ●トレーサビリティ書類も別途対応可能
- 電池駆動タイプ(単4アルカリ乾電池)であるため携帯用圧力計として活用でき、電池交換も簡単

測定媒体 Measured Media	エア・ガス・水・油等SUS630相当を腐食させない媒体
測定種類 Pressure Type	加圧・負圧・連成圧の測定が可能
測定範囲 Measured Range	-0.1~1MPa,0~100MPa

仕様

表示 Display	4桁液晶(LCD)表示(最大1999~2000)、文字高12.7mm	耐久性 Durability	1000万サイクル以上
表示変換速度 Indication Conversion Rate	125ms/250ms/500ms/1s/2s/5s/10sから選択(初期設定1sec)※高速になるほど電池寿命は減少	電池寿命 Battery Longevity	約3000H(当社測定条件による)(※1)単4アルカリ乾電池(LR03)2本
精度 Accuracy	±0.25%F.S.±1digit, ±0.35%F.S.±1digit(2MPa)±1%F.S.±1digit(100MPa)	電源 Power	電源ON/OFFは前面のシートキーによる
零点の温度影響 Temperature Effect on Zero Balance	±0.4%R.C./10°C(2~50MPaタイプ)±1%R.C./10°C(100MPa)	機能 Functions	ローバッテリー警報表示部にバッテリーマーク点灯 Tare(オートゼロ)、ピークホールド、最大/最小モニタ機能、移動平均機能
出力の温度影響 Temperature Effect on Load	±0.4%R.C./10°C(2~50MPaタイプ)±1%R.C./10°C(100MPa)	ケース材質 Case Material	ABS
温度補償範囲(測定媒体温度) Compensated Temperature Range	-10~55°C(2~50MPaタイプ)	受圧接続部材質 Pressure Port Material	SUS630
動作温度範囲(注1) Operation Temperature Range	表示部:-10~55°C センサ部:-10~70°C(2~50MPa)測定媒体温度 -20~70°C(100MPa)測定媒体温度	保護等級 IP Rating	IP65相当
許容過負荷 Safe Overload Rating	150%R.C.	外形寸法 External Size	φ85×49.4(D:突起部含まず)
		質量 Mass	約200g(電池含む)
		付属品 Accessories	取扱説明書 1部(和文または英文をご指定ください) 試験成績書 1部、モニター電池(※2)

(注1)使用する乾電池の仕様をご確認の上、電池メーカーが定める使用温度範囲内でご使用ください。
(※1)常温連続通電 測定周期(=表示周期)1sec (※2)新品電池に交換する場合は、アルカリ乾電池のご使用をお勧めいたします。

型式の選択

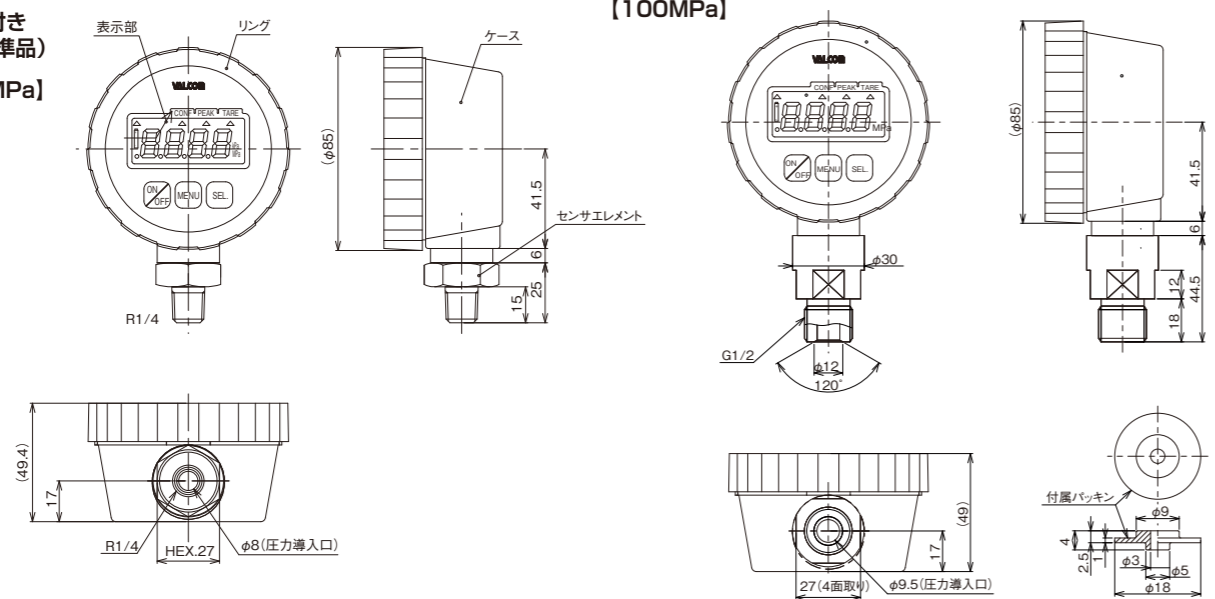
型式指定 Example	①基本型式 Model	②センサ接続方法 Casing type	③表示・校正レンジ Display/Calibration	④センサ種別 Sensor type	⑤定格容量 Rated Capacity(R.C.)	⑥接続ネジ Connection	⑦電池 Battery
	VPG8	AS	③	④	⑤	⑥	B

型式選択 Selection	チェック Check	型式 Model	仕様 Specification																	
①基本型式 Model	○	VPG8	電池式4桁LCD表示デジタル圧力計 文字高 12.7mm																	
②センサ接続方法 Casing type	○	AS	センサ下付き直結																	
③表示・校正レンジ Display/Calibration	右記参照 □ 枠内の型式をそのまま記入	2MPa	<table border="1"> <tr> <th colspan="2">定格容量</th> <th colspan="2">校正レンジの指定例</th> </tr> <tr> <td>1.00MPa</td> <td>または 1.000MPa</td> <td>から選択</td> <td>定格容量 02MPG 指定</td> </tr> <tr> <td>-100~1.000MPa</td> <td>または -100~1000kPa</td> <td>から選択</td> <td>定格容量 02MPG 指定</td> </tr> <tr> <td>2.00MPa</td> <td>または 2.000MPa</td> <td>または 2000kPa</td> <td>から選択</td> <td>定格容量 02MPG 指定</td> </tr> </table>	定格容量		校正レンジの指定例		1.00MPa	または 1.000MPa	から選択	定格容量 02MPG 指定	-100~1.000MPa	または -100~1000kPa	から選択	定格容量 02MPG 指定	2.00MPa	または 2.000MPa	または 2000kPa	から選択	定格容量 02MPG 指定
		定格容量		校正レンジの指定例																
		1.00MPa	または 1.000MPa	から選択	定格容量 02MPG 指定															
		-100~1.000MPa	または -100~1000kPa	から選択	定格容量 02MPG 指定															
2.00MPa	または 2.000MPa	または 2000kPa	から選択	定格容量 02MPG 指定																
10MPa	10.0MPa	指定	10.00MPa から選択 定格容量 10MPG 指定																	
50MPa	50.0MPa	指定	50MPa から選択 定格容量 50MPG 指定																	
100MPa	100MPa	指定	100MPa または 100.0MPa から選択 100MPG 指定																	
④センサ種別 Sensor type	○	VTA	薄膜式																	
		Q	Qセンサ(歪ゲージ式) ※定格容量 100MPG(100MPa)のみご指定可能																	
⑤定格容量 Rated Capacity(R.C.)	○	02MPG	2MPa																	
		10MPG	10MPa																	
		50MPG	50MPa																	
		100MPG	100MPa ※センサ種別Qセンサ(歪ゲージ式)のみご指定可能																	
⑥接続ネジ Connection	○	R2	接続ネジ R1/4																	
		G4	接続ネジ G1/2 ※定格容量 100MPG(100MPa)のみご指定可能																	
⑦電池 Battery	○	B	単4アルカリ乾電池(LR03)																	

外形寸法 [単位:mm]

センサ接続下付き直結タイプ(標準品)

[1MPa~50MPa]



[100MPa]

電池式圧力チェッカー Battery type Pressure Checker

VPG8series 半導体隔膜式 低圧・絶対圧用

- ブルドン管式圧力計の現場校正器に最適
- 軽量、コンパクト、高精度(精度±0.25%F.S.)で防水タイプ(IP65相当)
- ピークホールド機能により圧力ピーク、土の変動圧力の確認可能 ●トレーサビリティ書類も別途対応可能
- 電池駆動タイプ(単4アルカリ乾電池)であるため携帯用圧力計として活用でき、電池交換も簡単

測定媒体 Measured Media	水・油・ガスなどハステロイC22・SUS316Lを腐食させない媒体
測定種類 Pressure Type	加圧・絶対圧・連成圧の測定が可能
測定範囲 Measured Range	-100~500kPa,0~500kPa(abs)

仕様

表示 Display	4桁液晶(LCD)表示(最大1999~2000)、文字高12.7mm	電源 Power	単4アルカリ乾電池(LR03)2本
表示変換速度 Indication Conversion Rate	125ms/250ms/500ms/1s/2s/5s/10sから選択(初期設定1sec)※高速になるほど電池寿命は減少	機能 Functions	電源ON/OFFは前面のシートキーによる ローバッテリー警報表示部にバッテリーマーク点灯 Tare(オートゼロ)、ピークホールド、最大/最小モニタ機能、移動平均機能
精度 Accuracy	±0.25%F.S.±1digit ※50kPaのみ±0.25%F.S.±2digit	ケース材質 Case Material	ABS
零点の温度影響 Temperature Effect on Zero Balance	±1%R.C./0~70°C(温度補償範囲25°C基準)	受圧接続部材質 Pressure Port Material	SUS316L(ダイアフラム部:ハステロイC22)
出力の温度影響 Temperature Effect on Load	±1%R.C./0~70°C(温度補償範囲25°C基準)	保護等級 IP Rating	IP65相当
温度補償範囲(注1) Compensated Temperature Range	表示部:-10~55°C センサ部:0~70°C 測定媒体温度	外形寸法 External Size	φ85×49.4(D:突起部含まず)
許容過負荷 Safe Overload Rating	300%R.C.	質量 Mass	約200g(電池含む)
耐久性 Durability	1000万サイクル以上	付属品 Accessories	取扱説明書 1部(和文または英文をご指定ください) 試験成績書 1部、モニター電池(※2)
電池寿命 Battery Longevity	約3000H(当社測定条件による)(※1)		

(注1)使用する乾電池の仕様をご確認の上、電池メーカーが定める使用温度範囲内でご使用ください。
(※1)常温連続通電 測定周期(=表示周期)1sec (※2)新品電池に交換する場合は、アルカリ乾電池のご使用をお勧めいたします。

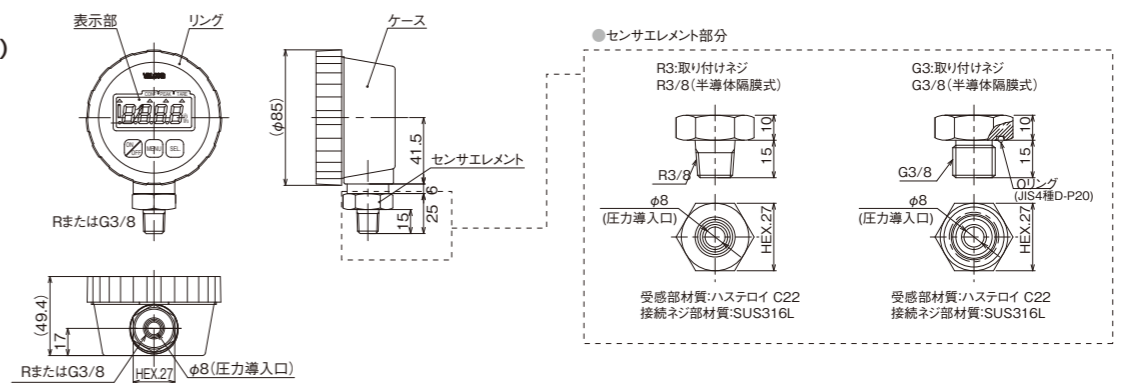
型式の選択

型式指定 Example	①基本型式 Model	②センサ接続方法 Casing type	③表示・校正レンジ Display/Calibration	④センサ種別 Sensor type	⑤定格容量 Rated Capacity(R.C.)	⑥接続ネジ Connection	⑦電池 Battery
	VPG8	AS	③	H	⑤	⑥	B

型式選択 Selection	チェック Check	型式 Model	仕様 Specification																	
①基本型式 Model	○	VPG8	電池式4桁LCD表示デジタル圧力計 文字高 12.7mm																	
②センサ接続方法 Casing type	○	AS	センサ下付き直結																	
③表示・校正レンジ Display/Calibration	右記参照 □ 枠内の型式をそのまま記入	ゲージ圧	<table border="1"> <tr> <th colspan="2">定格容量</th> <th colspan="2">校正レンジの指定例</th> </tr> <tr> <td>0~50.0kPa</td> <td>50 kPa</td> <td>または 50.0 kPa</td> <td>から選択</td> </tr> <tr> <td>0~100.0kPa</td> <td>100 kPa</td> <td>または 100.0 kPa</td> <td>から選択</td> </tr> <tr> <td>0~200.0kPa</td> <td>200 kPa</td> <td>または 200.0 kPa</td> <td>から選択</td> </tr> </table>	定格容量		校正レンジの指定例		0~50.0kPa	50 kPa	または 50.0 kPa	から選択	0~100.0kPa	100 kPa	または 100.0 kPa	から選択	0~200.0kPa	200 kPa	または 200.0 kPa	から選択	
			定格容量		校正レンジの指定例															
			0~50.0kPa	50 kPa	または 50.0 kPa	から選択														
			0~100.0kPa	100 kPa	または 100.0 kPa	から選択														
0~200.0kPa	200 kPa	または 200.0 kPa	から選択																	
絶対圧	0~500kPa abs	500 kPa	指定																	
	0~50kPa abs	50 kPa(abs)	または 50.0 kPa(abs) から選択																	
	0~100.0kPa abs	100 kPa(abs)	または 100.0 kPa(abs) から選択																	
	0~200.0kPa abs	200 kPa(abs)	または 200.0 kPa(abs) から選択																	
連成圧 (±の校正レンジの場合) 連成圧の場合は()で括弧	0~500kPa abs	500 kPa(abs)	指定																	
	(±50.0kPa)	±50 kPa	または ±50.0 kPa から選択																	
	(±100.0kPa)	±100 kPa	または ±100.0 kPa から選択																	
	(-100.0~200.0kPa)	-100~200 kPa	または -100.0~200.0 kPa から選択																	
④センサ種別 Sensor type	○	H	半導体隔膜式																	
			ゲージ圧	<table border="1"> <tr> <td>050 KPG</td> <td>50 kPa (コアテックス通気付ゲージ圧)</td> <td>R050 KP</td> <td>±50 kPa</td> </tr> <tr> <td>100 KPG</td> <td>100 kPa (コアテックス通気付ゲージ圧)</td> <td>R100 KP</td> <td>±100 kPa</td> </tr> <tr> <td>200 KPG</td> <td>200 kPa (コアテックス通気付ゲージ圧)</td> <td>R200 KP</td> <td>-100~200 kPa</td> </tr> <tr> <td>500 KPG</td> <td>500 kPa (コアテックス通気付ゲージ圧)</td> <td>R500 KP</td> <td>-100~500 kPa</td> </tr> </table>	050 KPG	50 kPa (コアテックス通気付ゲージ圧)	R050 KP	±50 kPa	100 KPG	100 kPa (コアテックス通気付ゲージ圧)	R100 KP	±100 kPa	200 KPG	200 kPa (コアテックス通気付ゲージ圧)	R200 KP	-100~200 kPa	500 KPG	500 kPa (コアテックス通気付ゲージ圧)	R500 KP	-100~500 kPa
				050 KPG	50 kPa (コアテックス通気付ゲージ圧)	R050 KP	±50 kPa													
				100 KPG	100 kPa (コアテックス通気付ゲージ圧)	R100 KP	±100 kPa													
200 KPG	200 kPa (コアテックス通気付ゲージ圧)	R200 KP		-100~200 kPa																
500 KPG	500 kPa (コアテックス通気付ゲージ圧)	R500 KP	-100~500 kPa																	
絶対圧	050 KPA	50 kPa abs																		
	100 KPA	100 kPa abs																		
	200 KPA	200 kPa abs																		
	500 KPA	500 kPa abs																		
⑤定格容量 Rated Capacity(R.C.)	○																			
⑥接続ネジ Connection	○	R2	接続ネジ R1/4 ※定格容量 R100KP 選択時のみ																	
		R3	接続ネジ R3/8																	
		G3	接続ネジ G3/8																	
⑦電池 Battery	○	B	単4アルカリ乾電池(LR03)																	

外形寸法 [単位:mm]

センサ接続下付き直結タイプ(標準品)



センサ直結デジタル圧力計 VPG8 半導体隔膜式 低圧・絶対圧用