

中・高圧用 小型インテリジェントデジタル圧力計 (Mid - High) Pressure Intelligent Digital Display

VSW2series 中・高圧用 フラッシュセンサ中・高圧用

- 過去の異常圧力を運転中にチェック可能な「最大値 / 最小値メモリ」機能付
- カラー液晶採用で、直感的にわかりやすい「緑・赤」の表示色を採用
- 小型(全長約99mm、幅37mm)で機械式スイッチの換装に最適
- 設定出力は上限 / 下限切替、NPN / PNP切替可能(出荷時はNPNに設定)



※仕様により写真と若干形状が異なる場合があります。

測定媒体 Measured Media	水・油・ガス等SUS630および430を腐食させない媒体
測定種類 Pressure Type	加圧・連成圧の測定が可能
測定範囲 Measured Range	1~50MPa

EACマーク付きはオプション対応(CEマークは付きません)。関税同盟技術規則(TR-CU)適合宣言書付属もしくは、関税同盟技術規則(TR-CU)適合宣言書+計測機器型式承認(MPA)証明書付属になります。
※写真は一般仕様品です。 ※詳しくは各営業所にお問い合わせください。

●VT 薄膜センサ仕様

定格容量 Rated Capacity	2, 5, 10, 20, 35, 50MPa	保護等級 IP Rating	IP67相当(専用ケーブル接続状態) RS,RRタイプIP65相当
校正レンジ Calibration Range	0~(1, 2, 5, 10, 20, 35, 50)MPa	接続ネジ形状 Connection	Rc1/4[メネジ]:(オプション)R1/4[オネジ]
精度 Accuracy	±0.5%F.S.±1digit (非直線性、ヒステリシス、繰り返し性含む)	受圧部材質 Pressure Port Material	SUS630
出力 Output Channels	型式選択による	接続ネジ材質 Connection Screw Material	SUS430
		質量 Mass	本体約230g 専用ケーブル 2m:約60g

●F フラッシュセンサ仕様

定格容量 Rated Capacity	1, 2, 5, 10, 20, 35, 50MPa	保護等級 IP Rating	IP65相当(専用ケーブル接続状態)
校正レンジ Calibration Range	0~(1, 2, 5, 10, 20, 35, 50)MPa	接続ネジ形状 Connection	G3/8
精度 Accuracy	±0.5%F.S.±1digit (非直線性、ヒステリシス、繰り返し性含む)	受圧部材質 Pressure Port Material	15-5PH(析出硬化系ステンレス鋼)
出力 Output Channels	型式選択による	接続ネジ材質 Connection Screw Material	15-5PH(析出硬化系ステンレス鋼)
		質量 Mass	本体約200g 専用ケーブル 2m:約60g

●共通仕様

表示 Display	-1999 ~ 2000(※1)7セグメント 4桁LCD(文字高さ9mm)	電源電圧 Power Source Voltage	DC18~30V
表示色 Display Color	赤または緑(任意設定)	消費電流 Power Consumption	約30mA(4~20mA出力付きは約50mA)
使用温度範囲 Use Temperature Range	温度0~50°C(測定媒体温度-10~70°C)	諸機能 Functions	本体首振り機構(±120°) / 2nd表示機能 / 表示更新速度ゼロセント / セロサブレス / シミュレーション / ダンピング / FIXゼロ / 移動平均回数 / ピークホールド / キープロテクト / 最大値・最小値メモリ
許容過負荷 Safe Overload Rating	150%R.C.(※2)	付属品 Accessories	取扱説明書1部(和文または英文をご指定ください) 試験成績書1部
温度特性 Temperature Effect	±2.5%F.S.(25°C基準、使用温度範囲内にて)	オプション(※3) Options	壁掛け固定ブラケット[VSW2-BR]
耐振動性 Vibration-proof	98m/s ² (10G) [IEC68-2-6準拠]		
適合規格 Conformity Standard	CEマーキング(EMC指令、欧州RoHS指令)		
本体側コネクタ Connector	オムロン製 型番XS2M-D423		
測定媒体 Measurement Medium	水・油・ガス等SUS630および430を腐食させない媒体		

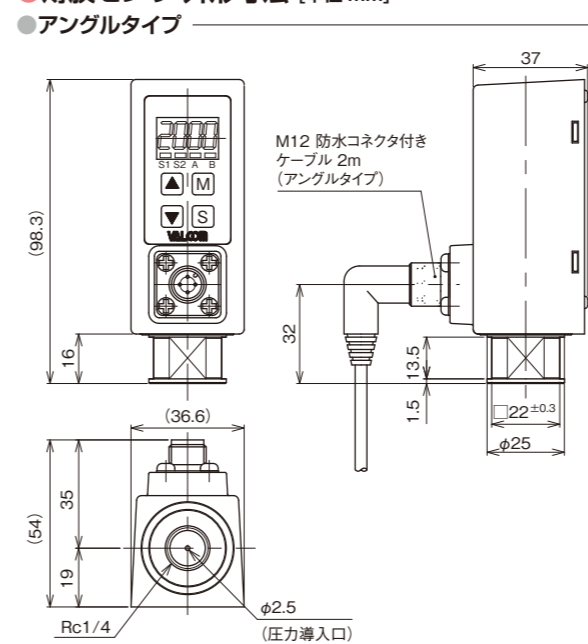
(※1) 出荷時設定によります。校正レンジの範囲を超えて表示を行うことはできません。(※2) R.C.(Rated Capacity)とは定格容量を表します。(※3) 弊営業所までお問い合わせください。

●型式の選択

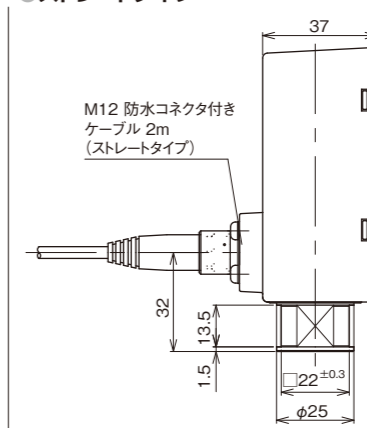
型式指定 Example	VSW2	-	②	-	④	-	⑤	-	⑥	-	⑦	-	⑧
--------------	------	---	---	---	---	---	---	---	---	---	---	---	---

型式選択 Selection	チェック Check	型式 Model	仕様 Specification
①基本型式 Model	○	VSW2	中・高圧小型インテリジェントデジタル圧力計
②出力 Output		02	2点オープンコレクタ出力(工場出荷時設定はNPN)
		02N	2設定NPNオープンコレクタ出力 最大定格 DC30V 50mA(アナログ出力なし)
		31	1点オープンコレクタ出力(工場出荷時設定はNPN)+ 4~20mA出力(任意にスケール設定が可能)
③電源 Power	○	4	DC24V±10%(消費電流 約30mA ※アナログ出力付きは50mA)
④校正レンジ Calibration		-1.00~1.000MPa (-1.000~1.000MPa)	⑥センサ種別 VT
		1.00MPa (0~1.00 MPa)	⑥センサ種別 F
		1.000MPa (0~1.000MPa)	定格容量 002MPG 指定
		2.00MPa (0~2.00 MPa)	定格容量 002MPG または 005MPG から選択
		2.000MPa (0~2.000MPa)	定格容量 002MPG 指定
		5.00MPa (0~5.00 MPa)	定格容量 005MPG または 010MPG から選択
		10.0MPa (0~10.0 MPa)	定格容量 010MPG 指定
		10.00MPa (0~10.00MPa)	定格容量 010MPG または 020MPG から選択
		20.0MPa (0~20.0 MPa)	定格容量 020MPG または 035MPG から選択
		35.0MPa (0~35.0 MPa)	定格容量 035MPG または 050MPG から選択
	50.0MPa (0~50.0 MPa)	定格容量 050MPG 指定	
⑤ケーブル接続 Cable Connection		WN	付属ケーブルなし(お客様ご用意の場合) 前面コネクタタイプ 本体使用コネクタ:オムロン(株)製/パネル取付コネクタブラグ (型番)XS2M-D423
		WS	防水コネクタ(前面 ストレートタイプ)+ケーブル2m
		WR	防水コネクタ(前面 アングルタイプ)+ケーブル2m
		RN	付属ケーブルなし(お客様ご用意の場合) 背面コネクタタイプ 本体使用コネクタ:オムロン(株)製/パネル取付コネクタブラグ (型番)XS2M-D423
⑥センサ種別 Sensor type		RS	防水コネクタ(背面 ストレートタイプ)+ケーブル2m
		RR	防水コネクタ(背面 アングルタイプ)+ケーブル2m
⑦定格容量 Rated Capacity(R.C.)		VT	薄膜センサ
		F	フラッシュダイアフラム型歪みゲージ式センサ
		001MPG	1MPa (Fセンサのみ)
		002MPG	2MPa
		005MPG	5MPa
		010MPG	10MPa
⑧接続ネジ Connection		020MPG	20MPa
		035MPG	35MPa (VTセンサのみ)
		050MPG	50MPa
		C2	Rc1/4 (VTセンサのみ)
		R2	R1/4 (VTセンサのみ)
	G3	G3/8 (Fセンサのみ)	

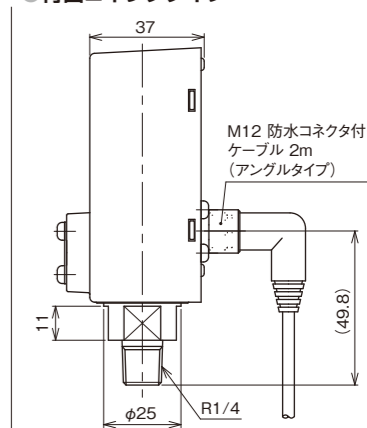
●薄膜センサ 外形寸法 [単位:mm]



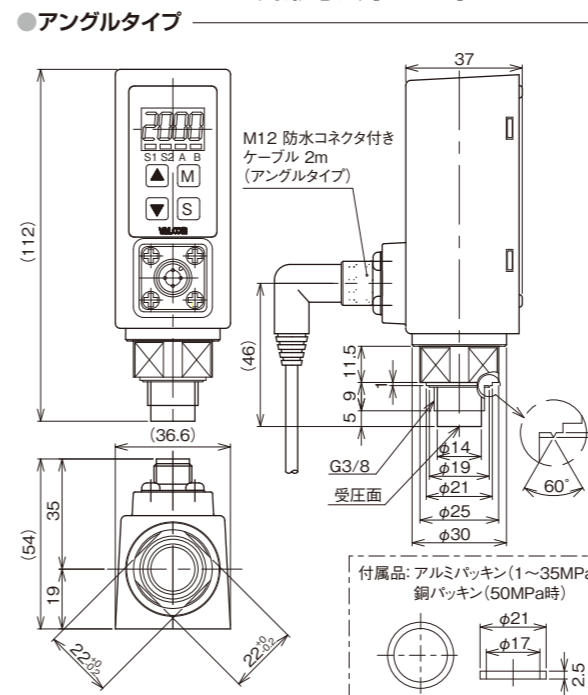
●ストレートタイプ



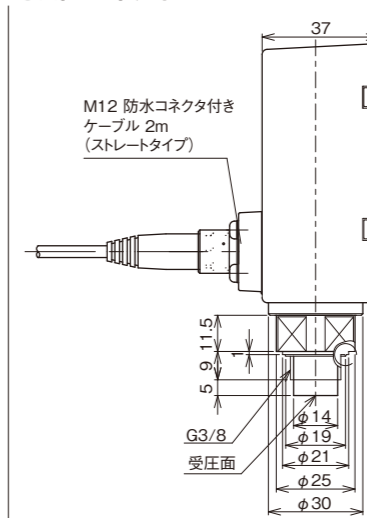
●背面コネクタタイプ



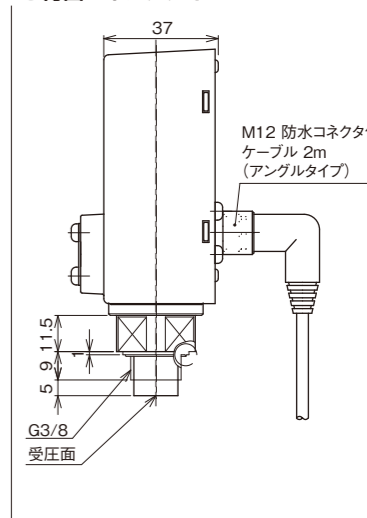
●フラッシュセンサ 外形寸法 [単位:mm]



●ストレートタイプ

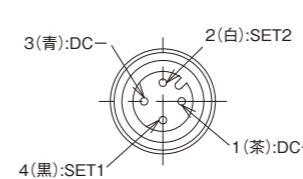


●背面コネクタタイプ

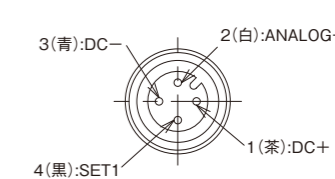


●配線図

●VSW2-02タイプ 2設定オープンコレクタ出力



●VSW2-31タイプ 4~20mA+1設定オープンコレクタ出力



▲首振り±120°範囲で設置可能



▲壁掛け用ブラケット VSW2-BR



▲R1/4 オネジ 圧力導入口



▲接続コネクタ形状

センサ直結デジタル圧力計 VSW2 中・高圧用 / フラッシュセンサ中・高圧用

センサ直結デジタル圧力計 VSW2 中・高圧用 / フラッシュセンサ中・高圧用