

膜厚測定機

 Anton Paar

カロテスト

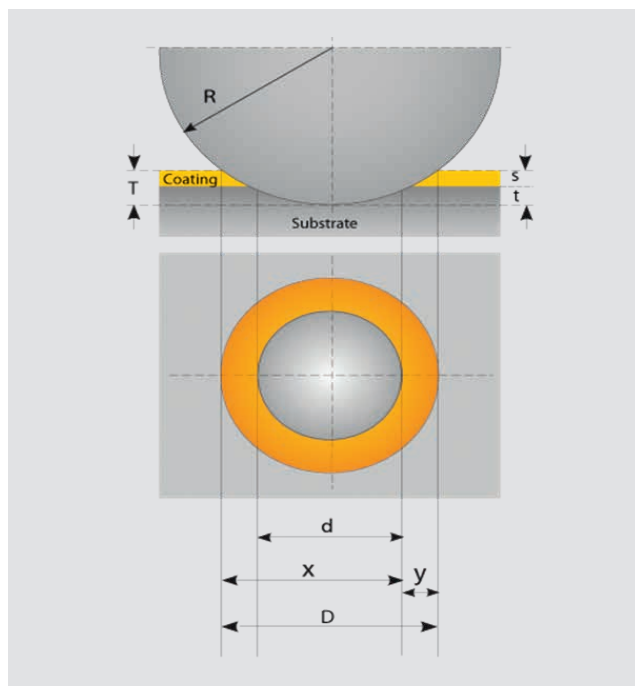
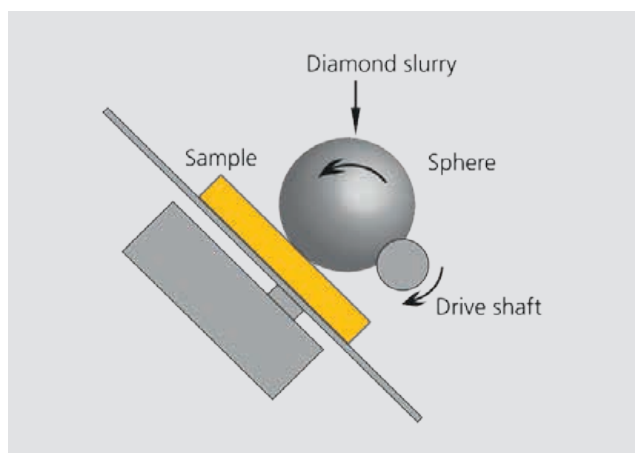


迅速で簡単なコーティング膜厚測定

アントンパール社のカロテストは、迅速、簡単、安価にコーティング膜厚を測定できる装置です。ボールにより形成された研磨痕を測定するシンプルな方法で、単層から多層まで、あらゆるコーティング膜厚を迅速かつ正確に検査できます。また、関連する国際規格に完全に準拠しています。

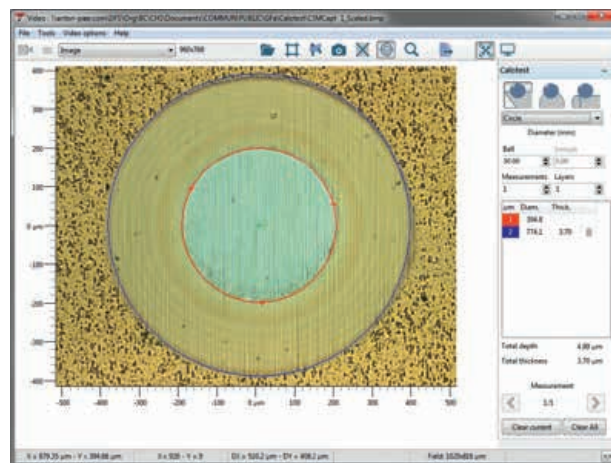
球による摩耗試験法

寸法が既知のボールを転がして微小な研磨痕を形成し、その傾斜断面を光学顕微鏡で観察します。これにより、カロテストはわずか1~2分の極めて短い時間でコーティング膜厚を測定できます。



簡単かつ正確に結果を評価

USBカラーカメラ方式のビデオモジュールには、2種類の対物レンズ(5倍と10倍)が付属しています。このモジュールは、1.3メガピクセル(1280 x 1024)の解像度で研磨痕の画像をとらえます。この画像に基づいてソフトウェアによるライン測定が行われ、接触面の形状を考慮してコーティング膜厚が計算されます。これにより、ISO 1071-4に準拠した単層及び多層の分析を行うことができます。ユーザー定義のレポートが自動的に生成されるため、完全な文書化にも対応しています。



モデル・ラインナップ



コンパクトタイプカロテスト(CATc)

CATcは、厚さ0.1~50 μm のコーティング分析に広く使用されています。主な測定対象として、CVD膜、PVD膜、プラズマ溶射膜、陽極酸化膜、無電解めっき及び電気めっき、ポリマー、塗料、ラッカーなどが挙げられます。平坦、球形、円筒形のサンプルをサンプルホルダーに固定できます。



インダストリアルタイプカロテスト(CATi)

CATiは、通常2~5分でコーティング膜厚を測定します。工業向けに油圧アームにモーターが搭載されているため、あらゆるサイズのサンプルを測定できます。一般的な工業用コーティング部品の膜厚を迅速かつ高精度で計測する理想的な装置です。



コンボタイプカロテスト(CATcombo)

CATcomboはコンパクトタイプとインダストリアルタイプを組み合わせたモデルになります。1台で小さなサンプルと比較的大きなサンプルの両方を測定できます。

コンパクトタイプカロテスト(CATc) | インダストリアルタイプカロテスト(CATi) |
コンビネーションタイプカロテスト(CATcombo)

シャフト速度	10~3,000 rpm
摩耗時間範囲	1~10,000秒
標準ボール径	10、15、20、25.4、30 mm
国際規格	EN 1071-2:2002、VDI 3198、ISO 26423:2009



Anton Paar

株式会社アントンパール・ジャパン

〒140-0001 東京都品川区北品川1-8-11
Daiwa品川Northビル4階

Tel: 03-6718-4466 | Fax: 03-3740-4006

〒560-0082 大阪府豊中市千里東町1-4-2
千里ライフサイエンスセンタービル1020号

Tel: 06-6170-1761 | Fax: 06-6170-1762
info.jp@anton-paar.com

www.anton-paar.com