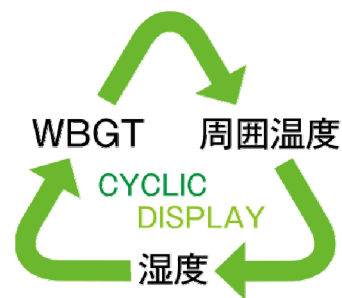


熱中症予防

汎用大形WBGT表示器

401E



暑さ指数測定
スポーツ・労働安全

高輝度表示で直射日光下でも視認性抜群!!
単機能化で高いコストパフォーマンスを実現

401E 汎用大形WBGT表示器は、単機能化により軽量、コンパクト、ロープライスを実現しました。高輝度ドット赤色LEDの採用により直射日光下、離れた場所からでもハッキリ読み取れます。



新機能を追加!!

サイクリック表示機能により、WBGTに加え周囲温度・湿度も循環表示。インフルエンザシーズンも温湿度計として、予防・注意喚起に役立ちます。

汎用大形WBGT表示器 401E



- 現在のWBGT(暑さ指数)、周囲温度、湿度を大きく表示(サイクリック表示)
- 暑熱作業現場や夏季スポーツにおける熱中症の注意喚起に好適
- 高輝度表示で直射日光下でも視認性抜群
- 温度湿度センサ、黒球温度センサとも取り外し可能で持ち運びおよび収納が容易
- 当社他機種に比べ約50%の軽量化
- 設置が簡単、注意喚起したい場所で即表示可能
- JIS規格 JIS Z 8504 準拠

■ 形名

401E - □ - 56
1 2

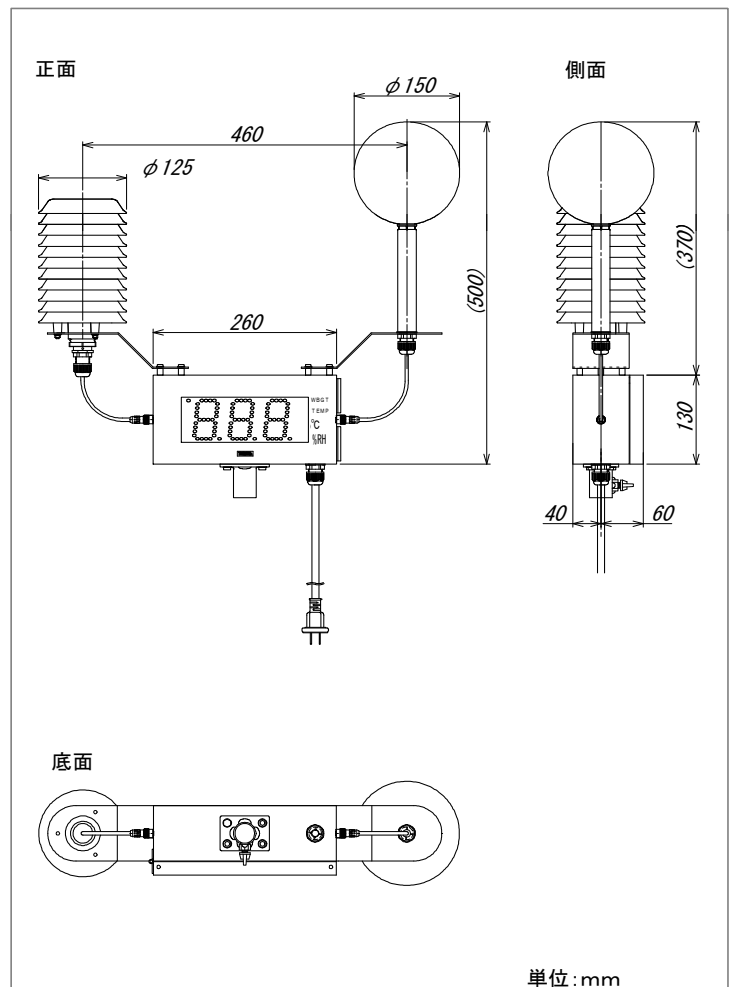
① 供給電源 ② 取付方法

番号	電源電圧	番号	本体取付方法
3	AC100V	56	ポール差込型(フアン付)
8	DC12V		

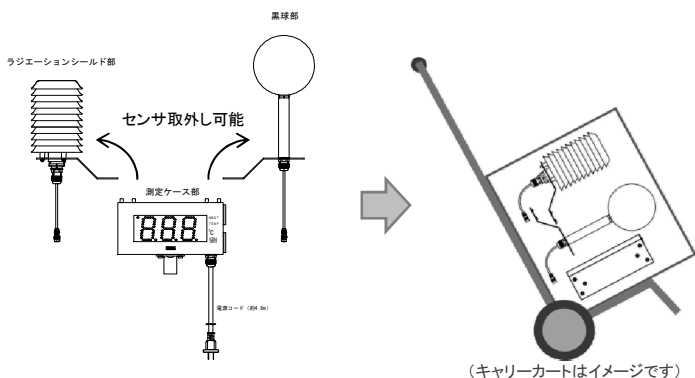
■ 一般仕様

- 測定範囲 : WBGT 0 ~ 60°C
 周囲温度 0 ~ 60.0°C
 相対湿度 10 ~ 90%RH
 (黒球温度 0 ~ 80.0°C)
 (湿球温度は周囲温度と湿度から算出)
- 測定精度 : WBGT ±1°C*1
 周囲温度 ±0.5°C*1 相対湿度 ±3%RH*2
- WBGT計算式 : 屋内/ 0.7×湿球温度 + 0.3×黒球温度
 屋外/ 0.7×湿球温度 + 0.2×黒球温度 + 0.1×周囲温度
- 表示 : 高輝度ドット赤色LED 文字高 60mm
 「WBGT」、「周囲温度」、「相対湿度」を
 固定表示、またはサイクリック表示(循環表示)
- 電源 : AC100V、DC12V 電源コード4.8m付
- 取付方法 : ポール取付 (オプション:5816-70三脚スタンド)
- 設置環境 : 屋外/屋内 0~50°C、10~90%RH(結露なきこと)
- 質量 : 約 4 kg (電源ケーブル含む)
- *1:測定範囲 10~35°C間 *2:測定範囲 20~80%RH/25°C時

■ 外形寸法



■ コンパクトに収納・持ち運び可能



TSURUGA 鶴賀電機株式会社

本社営業部 〒558-0041 大阪市住吉区南住吉1-3-23 Tel06(6692)6700 (代表) Fax06(6609)8115
 横浜営業部 〒222-0033 横浜市港北区新横浜1-29-15 Tel045(473)1561 (代表) Fax045(473)1557
 東京営業所 〒141-0022 東京都品川区東五反田5-25-16 Tel03(5789)6910 (代表) Fax03(5789)6920
 名古屋営業所 〒460-0015 名古屋市中区大井町5-19-10(ア) 煉別院ビル2F Tel052(332)5456 (代表) Fax052(331)6477

技術サポートセンター 0120-784646 (受付時間: 土日祝日除く9:00~12:00/13:00~17:00)

ホームページURL <http://www.tsuruga.co.jp/>

●このカタログの仕様は2013年12月現在のものです。

代理店・特約店