

電磁流量計

SITRANS FM Series

水処理・化学・食品など様々な業界で活躍！



電磁流量計

SITRANS F M Series

充実したバリエーションでお客様の様々なご要望に対応します。

電磁流量計SITRANS F M MAG5100W・MAG3100・MAG1100 (検出器) /MAG5000・MAG6000(変換器)は、導電性液体を計測対象とする流量計です。「ファラデーの電磁誘導の法則」に基づき、流量を計測しており、温度・圧力・密度・粘度変化の影響を受けません。耐食性に優れたライニング材質・電極材質を有しており、水処理・化学・食品・高温アプリケーションにも最適です。オプション対応として、HART通信やProfibusなどの通信プロトコルにも対応しています。

■主な特長

一体形から分離形へ、分離形から一体形へ、簡単に用途にあわせた組み替えが可能です。

(一体形から分離形へ変更する場合は、取付キットおよび専用ケーブルが必要となります)

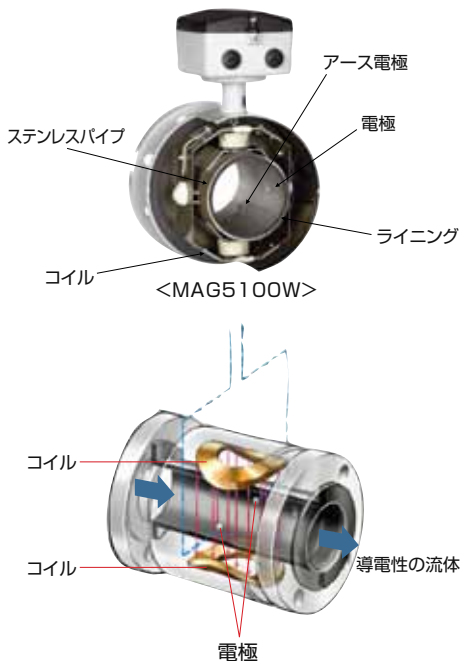


LCD表示の方向も簡単に変更することができます。

水中や地中に埋没して使用することができます。

デジタル通信機能も簡単に追加・変更することが可能です。(MAG6000のみ)

<測定原理>



電磁流量計は「ファラデーの電磁誘導の法則」を測定原理としています。「ファラデーの電磁誘導の法則」は、磁界の中を伝導性の物体が動くと、その物体内に起電力が発生するというものです。これを電磁流量計の測定原理として応用する場合、誘導性物体の代わりに導電性液体を考え、発生した起電力を外部に取り出すために電極を設けます。

図1の場合、平均流速 v (m/s) と起電力 e_s (V) の関係は次のようになります。

$$e_s = k \cdot B \cdot d \cdot v \text{ (V)} \dots\dots\dots ①$$

k: 定数
B: 磁束密度
d: 内径(電極間距離)

平均流速 v (m/s) と流量 Q (m³/s) との関係は
流量 Q (m³/s) = 測定断面積 (m²) × 平均流速 v (m/s) ……②

となり


$$Q = \frac{\pi \cdot d^2}{4} \cdot v \dots\dots\dots ③$$

①、③の式より

$$e_s = \frac{4 \cdot k \cdot B}{\pi \cdot d} \cdot Q \text{ (V)} \dots\dots\dots ④$$

となり流量 Q (m³/s) に比例した起電力 e_s (V) を得ることが出来ます。

■主な仕様

呼 称	廉価タイプ	一般タイプ	小口径・サニタリータイプ
形 式	SITRANS F M MAG5000/6000 SITRANS F M MAG5100W	SITRANS F M MAG5000/6000 SITRANS F M MAG3100	SITRANS F M MAG5000/6000 SITRANS F M MAG1100/1100F
			
主 な 用 途	<ul style="list-style-type: none"> ●上下水 ●排水 ●灌漑用水 ●工業用水 ●給水(ボイラ・発電) ●空調用循環水・冷水 など 	<ul style="list-style-type: none"> ●腐食性液体(硫酸・塩酸・苛性ソーダなど) ●酸性水溶液 ●アルカリ性水溶液 など 	<ul style="list-style-type: none"> ●飲料(牛乳・ビールなど) ●医薬品 ●化学薬品 など
特 長	<ul style="list-style-type: none"> ●廉価 ●幅広い口径 ●JIS 10Kフランジ取付 	<ul style="list-style-type: none"> ●豊富な接液材質 ●幅広い口径 ●JIS 10Kフランジ取付 	<ul style="list-style-type: none"> ●小口径 ●フランジ規格を問わない 挟み込み取付 ●豊富なサニタリー接続
口 径	25~600mm	15~600mm	2~100mm
配 管 接 続	JIS 10Kフランジ取付	JIS 10Kフランジ取付	挟み込み取付(ウエハタイプ) ※1 サニタリー接続
構 造	IP 67 (オプション : IP 68)		
接 液 部 温 度	-10~+70℃	※2 -40~+100℃	※3 セラミック ; -20~+150℃ PFA ; -30~+130℃
測 定 電 極	ハステロイC	AISI316Ti、ハステロイC、 プラチナ、チタン、タンタル	白金チタン、ハステロイC
ラ イ ニ ング	エポナイト	ネオプレン、EPDM、PTFE、 PFA、エポナイト、ライナテックス®	セラミック、PFA
測定可能導電率	5 μS/cm 以上		
電 源	90~265V AC、11~24V AC or 11~30V DC		
出 力	0/4~20mA、デジタル出力、リレー接点		
通 信	HART (オプション)		
※4 精 度	MAG5000 : 実流量値の±0.4%±1mm/s MAG6000 : 実流量値の±0.2%±1mm/s ●MAG1100 10mm/40mm PFA仕様 ; MAG5000,6000:実流量値の±0.4%±2mm/s ●MAG1100,1100F 10mm/40mm セラミック仕様 ; MAG6000:実流量値の±0.2%±2mm/s		
備 考	廉価タイプ 水・排水用	汎用タイプ	挟み込みタイプ サニタリー仕様対応 ●CIP・SIP洗浄対応 ●3A対応

※1. クランプタイプ・ねじタイプ・溶接タイプ

※2. MAG3100かつライニング材質がPTFEおよびPFAの場合を表示しております。(−40℃仕様はライナテックスのみ)

※3. セラミックライニング仕様では、高温タイプ(−20~+200℃)も製作可能です。

※4. 精度は流速0.1m/s以上の場合となっております。

機種選定にあたっての注意事項

- 流体の導電率が $5\mu\text{S}/\text{cm}$ 未満の場合は、電磁流量計では計測はできません。
- 検出器内部が非満管となる可能性がある場合は、計測が不安定になります。
- スラリー濃度が4%以上および金属粒子含有の場合は、計測はできません。
- お客様の要求仕様を下記のアプリケーション情報に記載ください。
 ※要求仕様の内容によりましては、機種選定を行えない場合がございます。
 ※要求仕様は支障のない範囲で詳細に記載ください。

アプリケーション情報						
流体名				圧力	Pa	
流量	最大流量値	m ³ /h		温度	最大温度値	℃
	通常流量値	m ³ /h			最小温度値	℃
	最小流量値	m ³ /h			周囲温度値	℃
海外防爆	<input type="checkbox"/> 有	使用電源	<input type="checkbox"/> AC仕様	V	精度	<input type="checkbox"/> $\pm 0.2\% \pm 1 \text{ mm/s}$
	<input type="checkbox"/> 無		<input type="checkbox"/> DC仕様	V		<input type="checkbox"/> $\pm 0.4\% \pm 1 \text{ mm/s}$
構造	<input type="checkbox"/> 一体形	ケーブル長 (「分離形」選択時)	m		台数	台
	<input type="checkbox"/> 分離形					
配管サイズ						検出器取付イメージ図
配管材質						
配管内ライニング	<input type="checkbox"/> 有	取付方法	<input type="checkbox"/> 水平			
	<input type="checkbox"/> 無		<input type="checkbox"/> 垂直			
取付方法	<input type="checkbox"/> ウエハタイプ (フランジでの挟み込み)					
	<input type="checkbox"/> フランジ	サイズ				
	<input type="checkbox"/> ヘルル	サイズ				
直管長	上流側	mm				
	下流側	mm				
スラリー	<input type="checkbox"/> 有	<input type="checkbox"/> 無	スラリー濃度 (「有」選択時)	%		
材質指定 (「有」選択時は材質を記載)	<input type="checkbox"/> 有	ライニング				
	<input type="checkbox"/> 無	ガスケット				
その他						

製品改良のため、おことわりなく仕様変更することがありますのでご了承ください。

製造元 **SIEMENS**

取扱店

発売元

株式会社 **ノーケン**

本社 / 〒564-0052 大阪府吹田市広芝町15-32

本社営業部 / 〒564-0052 大阪府吹田市広芝町15-29

TEL.06-6386-8141(代) FAX.06-6386-8140

東京支店 / 〒101-0026 東京都千代田区神田佐久間河岸67

TEL.03-5835-3311(代) FAX.03-5835-3316

名古屋営業所 / 〒464-0075 名古屋市千種区内山3-10-17

TEL.052-731-5751(代) FAX.052-731-5780

九州営業所 / 〒802-0001 北九州市小倉北区浅野2-14-1

TEL.093-521-9830(代) FAX.093-521-9834

2016. 8. 3,000

ノーケンホームページ <http://www.nohken.com/>