

# VALUE QUEST シリーズ

これまでの研究風景を一新するVALUE QUESTシリーズ  
多様なユニット組み込みにも対応し、高い操作性を実現



## 標準仕様

### 実験台

天板:レプシン・トレスパ・セリウス・パルシオ  
 フレーム:スチール製丸パイプ(50φ)  
     スチール製角パイプ(50mm×20mm)  
     エポキシポリエステル樹脂粉体焼付塗装仕上  
     アジャスター付き  
 背面板:プリント化粧合板(厚4mm) F☆☆☆☆  
 側面板:両面化粧パーティクルボード F☆☆☆☆  
 引出:両面化粧パーティクルボード F☆☆☆☆  
 寸法:高さ 850mm  
     奥行 中央実験台 1500mm(1200mmもご用意します)  
     サイド実験台 750mm

### 流し台

シンク:ステンレス(SUS304)製トラップ付き  
     またはエポキシ樹脂製(一体成型)または磁製流し  
 本体:スチール製丸パイプ(50φ)  
     スチール製角パイプ(50mm×20mm)  
     エポキシポリエステル樹脂粉体焼付塗装仕上 アジャスター付き  
 背面板:プリント化粧合板(厚4mm) F☆☆☆☆  
 側面板:両面化粧パーティクルボード F☆☆☆☆  
 水栓:台付き化学水栓

### 移動式ユニット

本体:両面化粧パーティクルボード F☆☆☆☆  
 キャスター:ナイロン樹脂製 ストッパー付き/2個、  
     ストッパー無し/2個、コロピ止めキャスター1個

### 試薬棚

本体:両面化粧パーティクルボード F☆☆☆☆、アルミ  
 ガラス戸:透明ガラス3mm厚  
 セーフティパイプ:ステンレス製またはスチール製耐薬品塗装仕上

## 機能説明



研究者相互の意思疎通や  
対面の状況把握も容易



キャビネットは、任意の位置に移動可能  
足元に機器などの収納が可能



引き出しユニットの選択が可能



分析機器・コンピュータを用いた解析作業に対応したキーボード用トレイ、豊富な機器用電源、LANコネクタ（PC-LAN対応型実験台）

## カラーバリエーション

インテリアデザインや作業内容に合わせて、4タイプよりご選択が可能です。



OGW  
※カタログ標準色



OGG



OGB



OGR

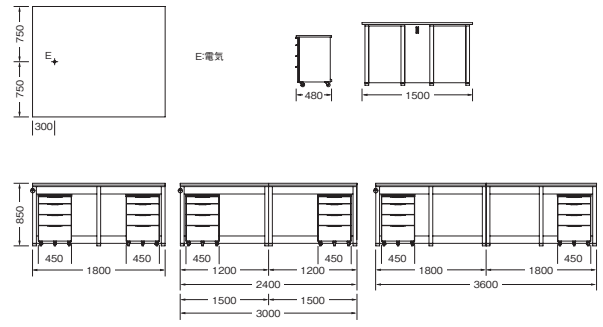
# VQCA-IW/VQCA-IIW

中央実験台

## VQCA-IW型



コードNo.	型式	外寸法 W×D×H(mm)
1302800101	VQCA-IW-1800	1800×1500×850
1302800102	VQCA-IW-2400	2400×1500×850
1302800103	VQCA-IW-3000	3000×1500×850
1302800104	VQCA-IW-3600	3600×1500×850



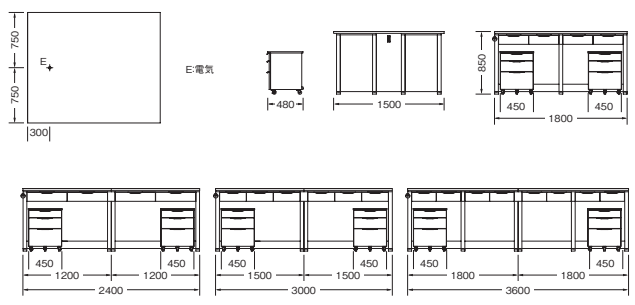
天板:レブシン・トレスパ・セリウス・バルシオ  
 移動式ユニット:引き出しユニットVQU-IW/4台  
 コンセント:AC100V15Aアース付き2連式/1個  
 ガスロック:オプション

設置計画  
 実験台用  
 ラブシリーズ  
 ノーチェAシリーズ  
 ノーチェBシリーズ  
 バイカーサシリーズ  
 ワコードシリーズ  
 グラランドシリーズ  
 バックレストシリーズ  
 ライマンシリーズ  
 流し台  
 作業台  
 測定台  
 薬品保管庫  
 薬品管理システム  
 付属設備  
 ラボ子エアー  
 除振台  
 電子天秤  
 シンクセラフ  
 ヒカ掛乾燥棚  
 純水製造装置  
 超音波洗浄装置  
 洗眼栓  
 緊急シャワー  
 器具戸棚

## VQCA-IIW型



コードNo.	型式	外寸法 W×D×H(mm)
1302800201	VQCA-IIW-1800	1800×1500×850
1302800202	VQCA-IIW-2400	2400×1500×850
1302800203	VQCA-IIW-3000	3000×1500×850
1302800204	VQCA-IIW-3600	3600×1500×850



天板:レブシン  
 移動式ユニット:引き出しユニットVQU-IW-D/4台  
 コンセント:AC100V15Aアース付き2連式/1個  
 ガスロック:オプション

# VQCA-CIW/VQCA-CI IW

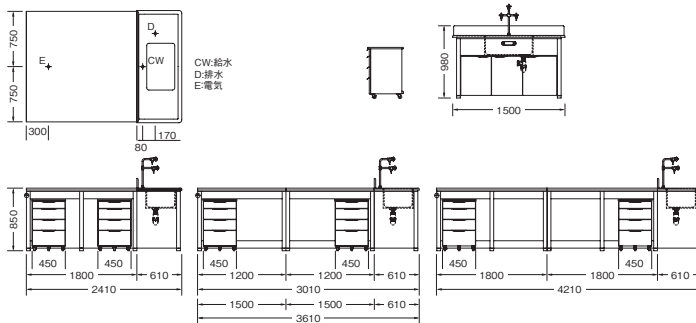
中央実験台

## VQCA-CIW型



コードNo.	型式	外寸法 W×D×H(mm)
1302800901	VQCA-CIW-2400	2410×1500×850
1302800902	VQCA-CIW-3000	3010×1500×850
1302800903	VQCA-CIW-3600	3610×1500×850
1302800904	VQCA-CIW-4200	4210×1500×850

天板:レブシン  
 移動式ユニット:引き出しユニットVQU-IW/4台  
 コンセント:AC100V15Aアース付き2連式/1個  
 ガスコック:オプション  
 流し:エポキシ樹脂製/1台  
 給水栓:台付き化学水栓/1個

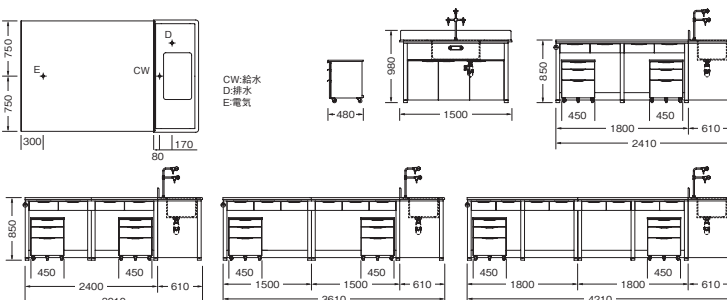


## VQCA-CI IW型



コードNo.	型式	外寸法 W×D×H(mm)
1302801001	VQCA-CI IW-2400	2410×1500×850
1302801002	VQCA-CI IW-3000	3010×1500×850
1302801003	VQCA-CI IW-3600	3610×1500×850
1302801004	VQCA-CI IW-4200	4210×1500×850

天板:レブシン  
 移動式ユニット:引き出しユニットVQU-IW-D/4台  
 コンセント:AC100V15Aアース付き2連式/1個  
 ガスコック:オプション  
 流し:エポキシ樹脂製/1台  
 給水栓:台付き化学水栓/1個



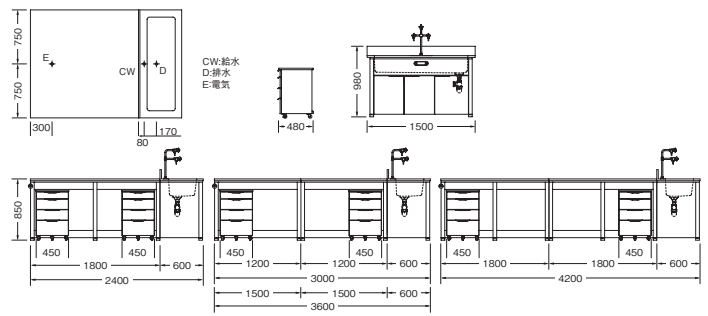
# VQCA-BIW/VQCA-BIW

中央実験台

## VQCA-BIW型



コードNo.	型式	外寸法 W×D×H(mm)
1302800501	VQCA-BIW-2400	2400×1500×850
1302800502	VQCA-BIW-3000	3000×1500×850
1302800503	VQCA-BIW-3600	3600×1500×850
1302800504	VQCA-BIW-4200	4200×1500×850

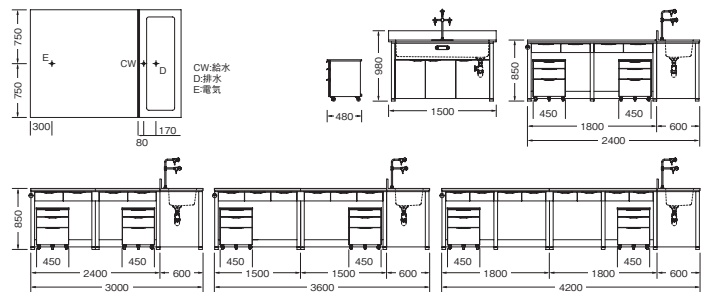


天板: レブシントレスパセリウス・バルシオ  
 移動式ユニット: 引き出しユニットVQU-1W/4台  
 コンセント: AC100V15Aアース付き2連式/1個  
 ガスコック: オプション  
 流し: ステンレス製(SUS304)/1台  
 給水栓: 台付き化学水栓/1個

## VQCA-BIW型



コードNo.	型式	外寸法 W×D×H(mm)
1302800601	VQCA-BIW-2400	2400×1500×850
1302800602	VQCA-BIW-3000	3000×1500×850
1302800603	VQCA-BIW-3600	3600×1500×850
1302800604	VQCA-BIW-4200	4200×1500×850



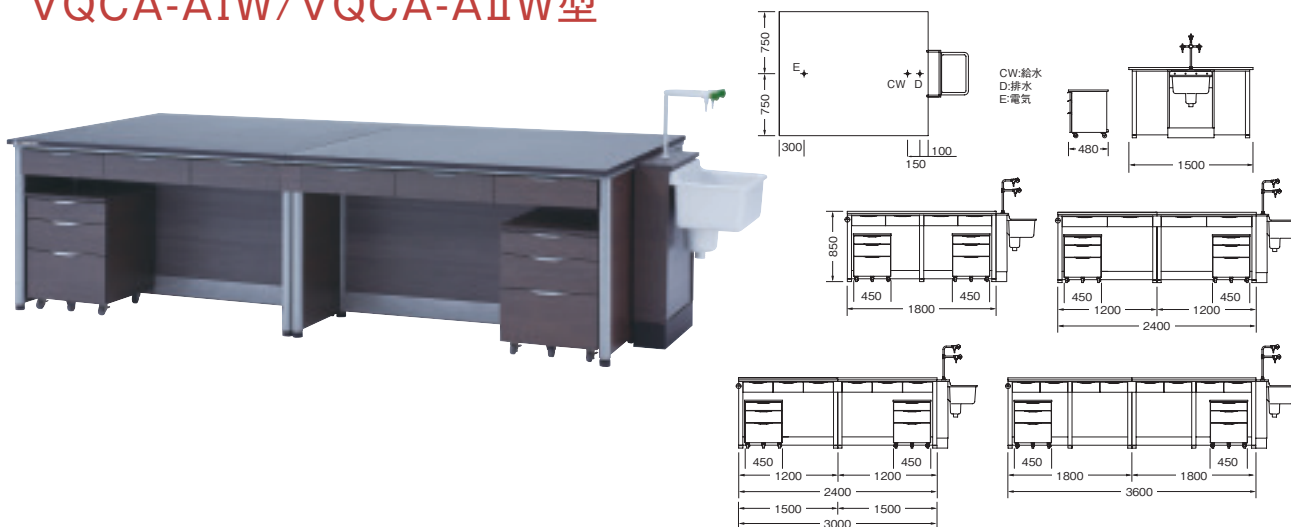
天板: レブシントレスパセリウス・バルシオ  
 移動式ユニット: 引き出しユニットVQU-1W-D/4台  
 コンセント: AC100V15Aアース付き2連式/1個  
 ガスコック: オプション  
 流し: ステンレス製(SUS304)/1台  
 給水栓: 台付き化学水栓/1個

設置計画  
 実験台用  
 シリウス  
 ノーチェA  
 ノーチェB  
 バイカーサ  
 ワコード  
 グランド  
 シリウス  
 バイオ  
 ライマン  
 流し台  
 作業台  
 測定台  
 薬品保管庫  
 システム  
 付属設備  
 ラボチェア  
 電子天秤  
 除振台  
 シリウス  
 ヒカ  
 純水製造  
 超音波洗浄  
 洗眼栓  
 緊急シャワー  
 器具戸棚

# VQCA-AIW/VQCA-AIW/VQCD-CIW/VQCD-CIW

中央実験台

## VQCA-AIW/VQCA-AIW型



### ■引き出し無しタイプ

コードNo.	型式	外寸法 W×D×H(mm)
1302800301	VQCA-AIW-1800	1800×1500×850
1302800302	VQCA-AIW-2400	2400×1500×850
1302800303	VQCA-AIW-3000	3000×1500×850
1302800304	VQCA-AIW-3600	3600×1500×850

### ■引き出し付きタイプ

コードNo.	型式	外寸法 W×D×H(mm)
1302800401	VQCA-AIW-1800	1800×1500×850
1302800402	VQCA-AIW-2400	2400×1500×850
1302800403	VQCA-AIW-3000	3000×1500×850
1302800404	VQCA-AIW-3600	3600×1500×850

天板:レブシントレスパセリウス・ナルシオ  
移動式ユニット:引き出しユニットVQU-IW/4台  
コンセント:AC100V15Aアース付き2連式/1個

ガスロック:オプション  
流し:実験用磁製流しSK-73/1台  
給水栓:台付き化学水栓/1個

## VQCD-CIW/VQCD-CIW型



### ■引き出し無しタイプ

コードNo.	型式	外寸法 W×D×H(mm)
1302801501	VQCD-CIW-2400	2400×1500×850
1302801502	VQCD-CIW-3000	3000×1500×850
1302801503	VQCD-CIW-3600	3600×1500×850
1302801504	VQCD-CIW-4200	4200×1500×850

### ■引き出し付きタイプ

コードNo.	型式	外寸法 W×D×H(mm)
1302801601	VQCD-CIW-2400	2400×1500×850
1302801602	VQCD-CIW-3000	3000×1500×850
1302801603	VQCD-CIW-3600	3600×1500×850
1302801604	VQCD-CIW-4200	4200×1500×850

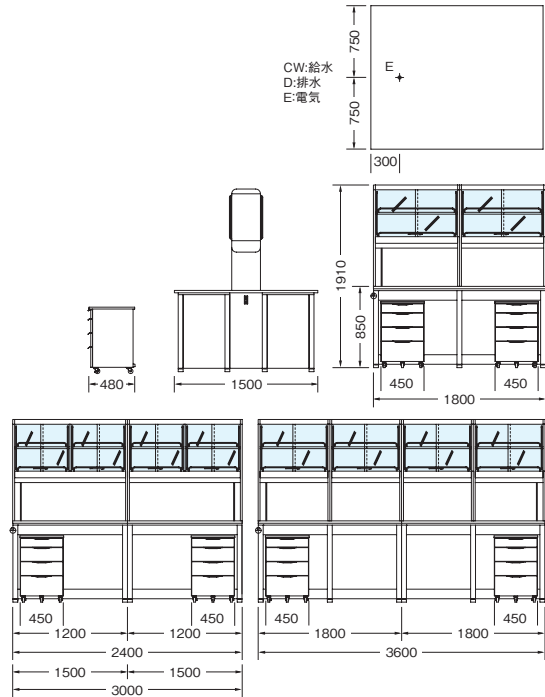
天板:レブシン  
移動式ユニット:(VQCD-CIW)引き出しユニットVQU-IW/4台  
(VQCD-CIW)引き出しユニットVQU-IW-D/4台  
コンセント:AC100V15Aアース付き2連式/1個

ガスロック:オプション  
流し:エポキシ樹脂製2槽タイプ/1台  
※SUSタイプ流しもご用意しております。  
給水栓:台付き化学水栓/2個

# VQCB-BIW/VQCB-BI IW

中央実験台

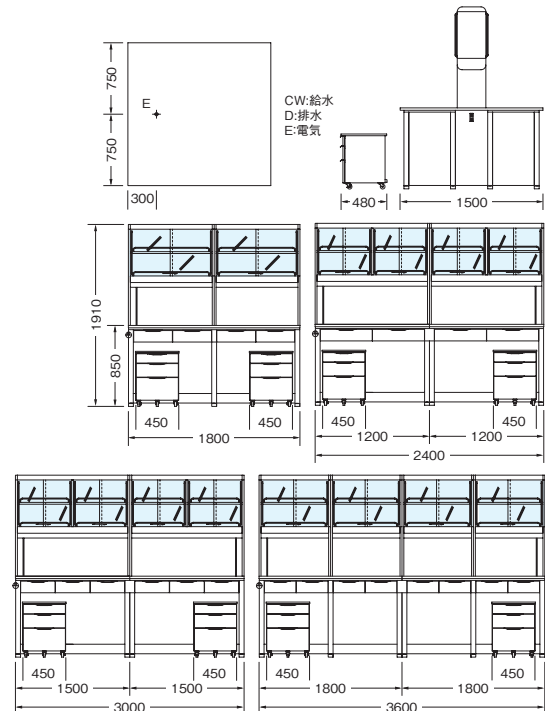
## VQCB-BIW型



コードNo.	型式	外寸法 W×D×H (mm)
1302800701	VQCB-BIW-1800	1800×1500×850/1910
1302800702	VQCB-BIW-2400	2400×1500×850/1910
1302800703	VQCB-BIW-3000	3000×1500×850/1910
1302800704	VQCB-BIW-3600	3600×1500×850/1910

天板: レブシントレスパセリウス・バルシオ  
 移動式ユニット: 引き出しユニットVQU-IW/4台  
 コンセント: AC100V15Aアース付き2連式/1個  
 ガスコック: オプション  
 試薬棚: 両面化粧パーティクルボード アルミ ガラス引き戸 セーフティパイプ付き

## VQCB-BI IW型



コードNo.	型式	外寸法 W×D×H (mm)
1302800801	VQCB-BI IW-1800	1800×1500×850/1910
1302800802	VQCB-BI IW-2400	2400×1500×850/1910
1302800803	VQCB-BI IW-3000	3000×1500×850/1910
1302800804	VQCB-BI IW-3600	3600×1500×850/1910

天板: レブシントレスパセリウス・バルシオ  
 移動式ユニット: 引き出しユニットVQU-IW-D/4台  
 コンセント: AC100V15Aアース付き2連式/1個  
 ガスコック: オプション  
 試薬棚: 両面化粧パーティクルボード アルミ ガラス引き戸 セーフティパイプ付き

設置計画

実験台用  
天板

ラシリース

ノーチェA

ラシリース

バイカーサ

ワコード

グラランデ

バリエーション

ライマン

流し台

作業台測定台

薬品保管庫

薬品管理システム

付属設備  
ラボチエア

除振台・  
電子天秤

シクシエラ  
ヒカ掛乾燥棚

純水製造装置

超音波洗浄装置

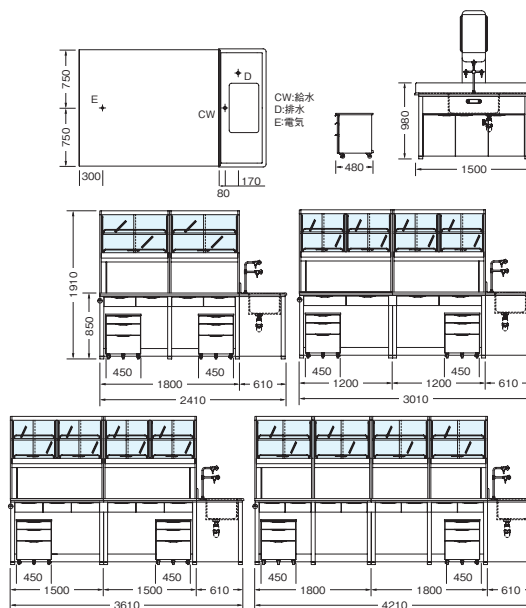
洗顔栓  
緊急シャワー

器具戸棚  
ラボワゴン

# VQCB-CIW/VQCB-CIHW/VQCE-BIW/VQCE-BIHW

中央実験台

## VQCB-CIW/VQCB-CIHW型



### ■引き出し無しタイプ

コードNo.	型式	外寸法 W×D×H(mm)
1302801101	VQCB-CIW-2400	2410×1500×850/1910
1302801102	VQCB-CIW-3000	3010×1500×850/1910
1302801103	VQCB-CIW-3600	3610×1500×850/1910
1302801104	VQCB-CIW-4200	4210×1500×850/1910

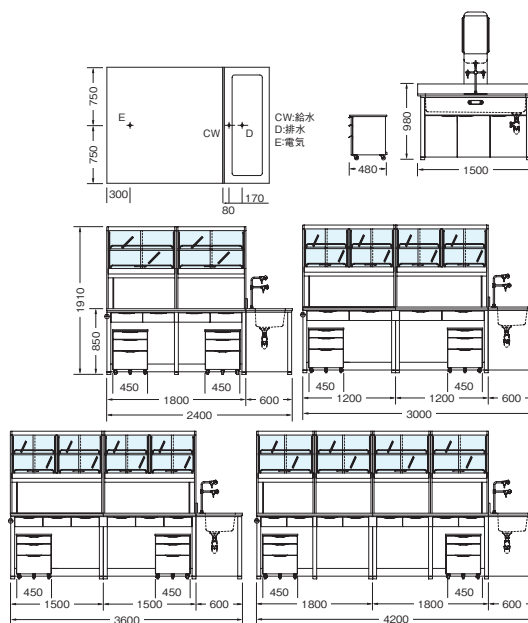
### ■引き出し付きタイプ

コードNo.	型式	外寸法 W×D×H(mm)
1302801201	VQCB-CIHW-2400	2410×1500×850/1910
1302801202	VQCB-CIHW-3000	3010×1500×850/1910
1302801203	VQCB-CIHW-3600	3610×1500×850/1910
1302801204	VQCB-CIHW-4200	4210×1500×850/1910

天板:レブシン  
移動式ユニット:(VQCB-CIW)引き出しユニットVQU-IW/4台  
(VQCB-CIHW)引き出しユニットVQU-IW-D/4台  
コンセント:AC100V15Aアース付き2連式/1個

ガスコック:オプション  
流し:エポキシ樹脂製/1台  
給水栓:台付き化学水栓/1個  
試薬棚:両面化粧パーティクルボード アルミ ガラス引き戸 セーフティパイプ付き

## VQCE-BIW/VQCE-BIHW型



### ■引き出し無しタイプ

コードNo.	型式	外寸法 W×D×H(mm)
1302802101	VQCE-BIW-2400	2400×1500×850/1910
1302802102	VQCE-BIW-3000	3000×1500×850/1910
1302802103	VQCE-BIW-3600	3600×1500×850/1910
1302802104	VQCE-BIW-4200	4200×1500×850/1910

### ■引き出し付きタイプ

コードNo.	型式	外寸法 W×D×H(mm)
1302802201	VQCE-BIHW-2400	2400×1500×850/1910
1302802202	VQCE-BIHW-3000	3000×1500×850/1910
1302802203	VQCE-BIHW-3600	3600×1500×850/1910
1302802204	VQCE-BIHW-4200	4200×1500×850/1910

天板:レブシン・トレスパセリウス・バルシオ  
移動式ユニット:(VQCE-BIW)引き出しユニットVQU-IW/4台  
(VQCE-BIHW)引き出しユニットVQU-IW-D/4台  
コンセント:AC100V15Aアース付き2連式/1個

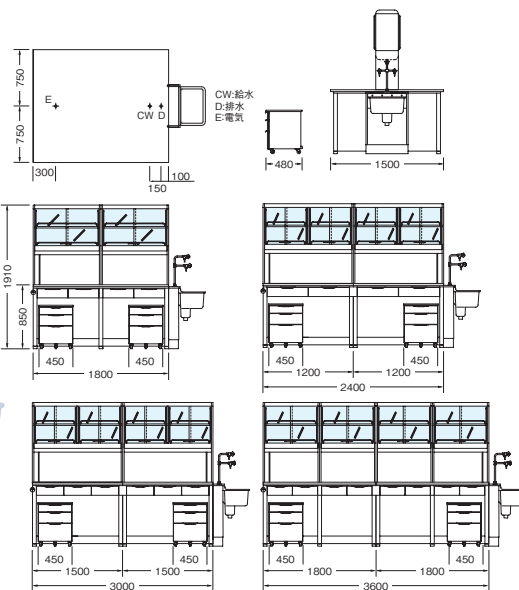
ガスコック:オプション  
流し:ステンレス製(SUS304)/1台  
給水栓:台付き化学水栓/1個  
試薬棚:両面化粧パーティクルボード アルミ ガラス引き戸 セーフティパイプ付き

ラボファニチャー  
設置計画  
実験台用  
シリーズ  
ノーチエA  
シリーズ  
ノーチエB  
バイカーサ  
シリーズ  
ワコード  
シリーズ  
グラ  
シリーズ  
バ  
シリーズ  
ライ  
マ  
流  
し  
台  
作  
業  
台  
測  
定  
台  
薬  
品  
保  
管  
庫  
薬  
品  
管  
理  
シ  
ス  
テ  
ム  
付  
属  
設  
備  
ラ  
ボ  
子  
エ  
ア  
除  
振  
台  
電  
子  
天  
秤  
シ  
シ  
想  
シ  
エ  
ラ  
ヒ  
カ  
掛  
乾  
燥  
棚  
装  
置  
純  
水  
製  
造  
装  
置  
超  
音  
波  
洗  
浄  
装  
置  
洗  
顔  
栓  
緊  
急  
シャ  
ワー  
ラ  
ボ  
ワ  
コ  
ン

# VQCE-AIW/VQCE-AIⅡW/VQCG-CIW/VQCG-CIⅡW

中央実験台

## VQCE-AIW/VQCE-AIⅡW



■引き出し無しタイプ

コードNo.	型式	外寸法 W×D×H(mm)
1302802701	VQCE-AIW-1800	1800×1500×850/1910
1302802702	VQCE-AIW-2400	2400×1500×850/1910
1302802703	VQCE-AIW-3000	3000×1500×850/1910
1302802704	VQCE-AIW-3600	3600×1500×850/1910

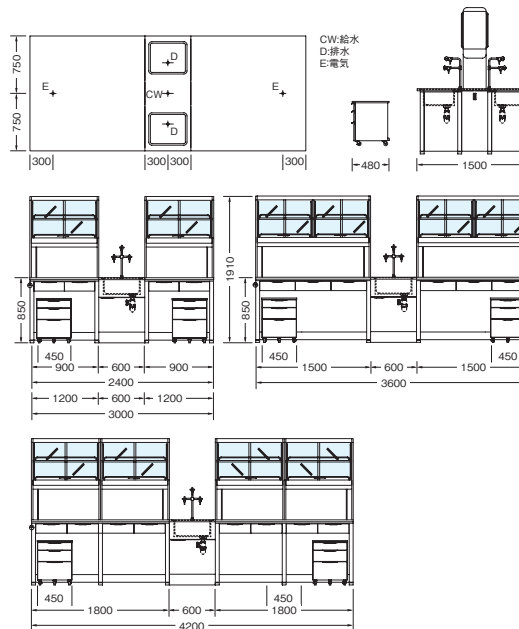
■引き出し付きタイプ

コードNo.	型式	外寸法 W×D×H(mm)
1302802801	VQCE-AIⅡW-1800	1800×1500×850/1910
1302802802	VQCE-AIⅡW-2400	2400×1500×850/1910
1302802803	VQCE-AIⅡW-3000	3000×1500×850/1910
1302802804	VQCE-AIⅡW-3600	3600×1500×850/1910

天 板:レプシン・トレスパ・セリウス・パルシオ  
移動式ユニット:(VQCE-AIW)引き出しユニットVQU-IW/4台  
(VQCE-AIⅡW)引き出しユニットVQU-IW-D/4台  
コ ン セ ン ト:AC100V15Aアース付き2連式/1個

ガ ス コ ッ ク:オプション  
流 し:実験用磁製流しSK-73/1台  
給 水 栓:台付き化学水栓/1個  
試 薬 棚:両面化粧パーティクルボード アルミ ガラス引き戸 セーフティパイプ付き

## VQCG-CIW/VQCG-CIⅡW型



■引き出し無しタイプ

コードNo.	型式	外寸法 W×D×H(mm)
1302801901	VQCG-CIW-2400	2400×1500×850/1910
1302801902	VQCG-CIW-3000	3000×1500×850/1910
1302801903	VQCG-CIW-3600	3600×1500×850/1910
1302801904	VQCG-CIW-4200	4200×1500×850/1910

■引き出し付きタイプ

コードNo.	型式	外寸法 W×D×H(mm)
1302802001	VQCG-CIⅡW-2400	2400×1500×850/1910
1302802002	VQCG-CIⅡW-3000	3000×1500×850/1910
1302802003	VQCG-CIⅡW-3600	3600×1500×850/1910
1302802004	VQCG-CIⅡW-4200	4200×1500×850/1910

天 板:レプシン・トレスパ・セリウス・パルシオ  
移動式ユニット:(VQCG-CIW)引き出しユニットVQU-IW/4台  
(VQCG-CIⅡW)引き出しユニットVQU-IW-D/4台  
コ ン セ ン ト:AC100V15Aアース付き2連式/1個

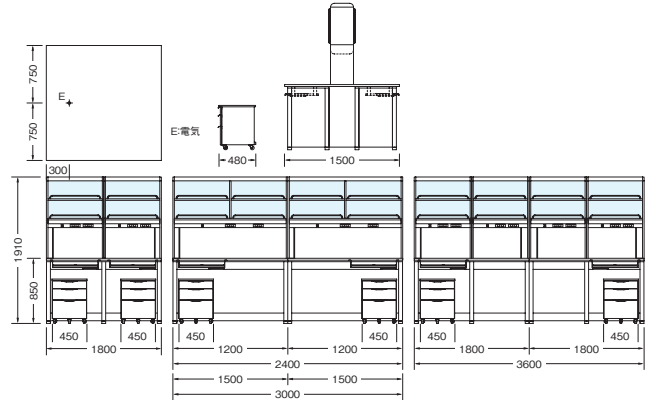
ガ ス コ ッ ク:オプション  
流 し:エポキシ樹脂製2槽タイプ/1台  
給 水 栓:台付き化学水栓/2個  
試 薬 棚:両面化粧パーティクルボード アルミ ガラス引き戸 セーフティパイプ付き

# PC-LAN対応型実験台

コンピューターラック VQPCL-CW型中央実験台 VQPCL-SW型サイド実験台

分析機器やコンピューターを用いた解析作業に適した実験台です  
豊富な機器用電源をはじめLANコネクタ、キーボードトレイ等、  
従来の実験台には無い機能を多数装備しています

## VQPCL-CW

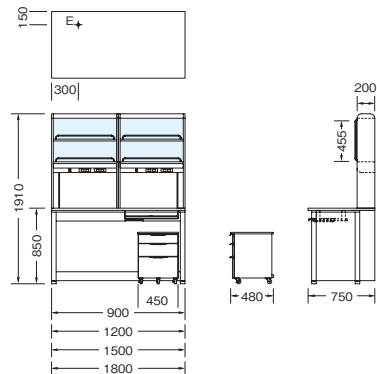


コードNo.	型式	外寸法 W×D×H(mm)
1304300501	VQPCL-CW-1800	1800×1500×850/1910
1304300502	VQPCL-CW-2400	2400×1500×850/1910
1304300503	VQPCL-CW-3000	3000×1500×850/1910
1304300504	VQPCL-CW-3600	3600×1500×850/1910

天板:レブシントレスパセリウス・バルシオ  
移動式ユニット:引き出しユニットVQU-1W-D/4台  
コンセント:AC100V15Aアース付き2連式/8個  
LAN 8個  
ガスコック:オプション  
試薬棚:両面化粧パーティクルボード アルミ ガラス引き戸 セーフティパイプ付き



## VQPCL-SW



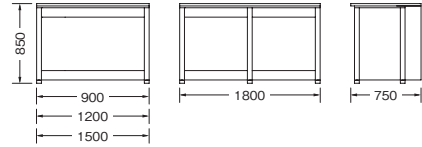
コードNo.	型式	外寸法 W×D×H(mm)
1304300601	VQPCL-SW-900	900×750×850/1910
1304300602	VQPCL-SW-1200	1200×750×850/1910
1304300603	VQPCL-SW-1500	1500×750×850/1910
1304300604	VQPCL-SW-1800	1800×750×850/1910

天板:レブシントレスパセリウス・バルシオ  
移動式ユニット:引き出しユニットVQU-1W-D/1台  
コンセント:AC100V15Aアース付き2連式/4個  
LAN 2個  
ガスコック:オプション  
試薬棚:両面化粧パーティクルボード アルミ ガラス引き戸 セーフティパイプ付き

# VQSAW/VQSBW/VQSCW

## サイド実験台

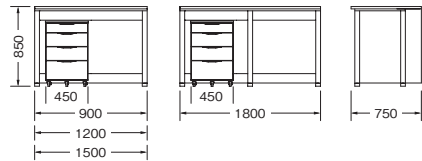
### VQSAW型



コードNo.	型式	外寸法 W×D×H(mm)
1302802901	VQSAW-900	900×750×850
1302802902	VQSAW-1200	1200×750×850
1302802903	VQSAW-1500	1500×750×850
1302802904	VQSAW-1800	1800×750×850

天板:レブシントレスパセリウス・バルシオ

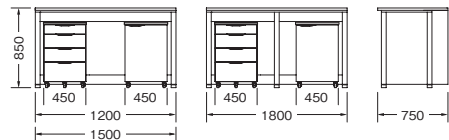
### VQSBW型



コードNo.	型式	外寸法 W×D×H(mm)
1302803001	VQSBW-900	900×750×850
1302803002	VQSBW-1200	1200×750×850
1302803003	VQSBW-1500	1500×750×850
1302803004	VQSBW-1800	1800×750×850

天板:レブシントレスパセリウス・バルシオ  
移動式ユニット:引き出しユニットVQU-IW/1台

### VQSCW型



コードNo.	型式	外寸法 W×D×H(mm)
1302803102	VQSCW-1200	1200×750×850
1302803103	VQSCW-1500	1500×750×850
1302803104	VQSCW-1800	1800×750×850

天板:レブシントレスパセリウス・バルシオ  
移動式ユニット:引き出しユニットVQU-IW/1台、開き戸ユニットVQW-IW/1台

設置計画

実験台用  
天板

ラシリーズ

ノーチェA  
シリーズ

ノーチェB  
シリーズ

バイカーサ  
シリーズ

ワコード  
シリーズ

グラランデ  
シリーズ

バリエタ  
シリーズ

ライマン  
シリーズ

流し台

作業台測定台  
天秤台

薬品保管庫

薬品管理  
システム

付属設備  
ラボ子エア

除振台・  
電子天秤

シクシエフ  
ヒカ掛乾燥棚

純水製造  
装置

超音波洗浄  
装置

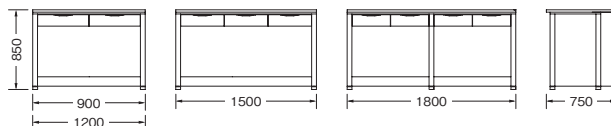
洗顕槽  
緊急シャワー

器具戸棚  
ラボワゴン

# VQSA-DW/VQSB-DW/VQSC-DW

サイド実験台

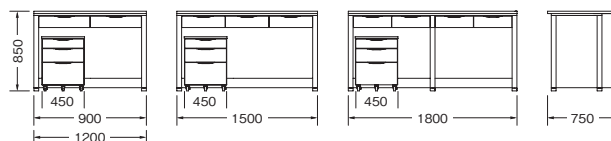
## VQSA-DW型



コードNo.	型式	外寸法 W×D×H (mm)
1302803201	VQSA-DW-900	900×750×850
1302803202	VQSA-DW-1200	1200×750×850
1302803203	VQSA-DW-1500	1500×750×850
1302803204	VQSA-DW-1800	1800×750×850

天板:レブシントレスパセリウス・バルシオ

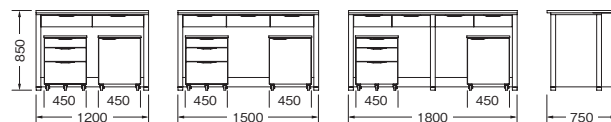
## VQSB-DW型



コードNo.	型式	外寸法 W×D×H (mm)
1302803301	VQSB-DW-900	900×750×850
1302803302	VQSB-DW-1200	1200×750×850
1302803303	VQSB-DW-1500	1500×750×850
1302803304	VQSB-DW-1800	1800×750×850

天板:レブシントレスパセリウス・バルシオ  
移動式ユニット:引き出しユニットVQU-IW-D/1台

## VQSC-DW型



コードNo.	型式	外寸法 W×D×H (mm)
1302803401	VQSC-DW-1200	1200×750×850
1302803402	VQSC-DW-1500	1500×750×850
1302803403	VQSC-DW-1800	1800×750×850

天板:レブシントレスパセリウス・バルシオ  
移動式ユニット:引き出しユニットVQU-IW-D/1台、開き戸ユニットVQW-IW-D/1台

# SPQA-I / SPQA-II / SPQB-I / SPQB-II / SPQD-I / SPQD-II

## 試薬棚

### SPQA-I / SPQA-II型



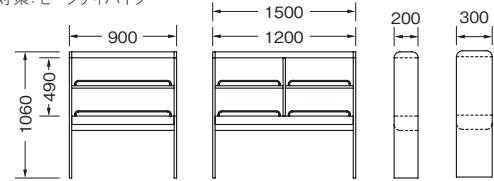
#### ■片面タイプ

コードNo.	型式	外寸法 W×D×H (mm)
1304400601	SPQA-I-900	900×200×1060
1304400602	SPQA-I-1200	1200×200×1060
1304400603	SPQA-I-1500	1500×200×1060

#### ■両面タイプ

コードNo.	型式	外寸法 W×D×H (mm)
1304400301	SPQA-II-900	900×300×1060
1304400302	SPQA-II-1200	1200×300×1060
1304400303	SPQA-II-1500	1500×300×1060

本体:両面化粧パーティクルボード アルミ  
耐震対策:セーフティパイプ



### SPQB-I / SPQB-II型



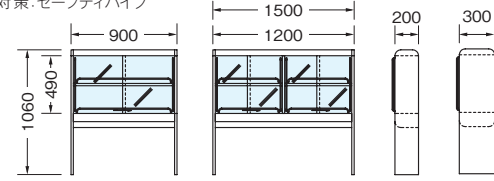
#### ■片面タイプ

コードNo.	型式	外寸法 W×D×H (mm)
1304400701	SPQB-I-900	900×200×1060
1304400702	SPQB-I-1200	1200×200×1060
1304400703	SPQB-I-1500	1500×200×1060

#### ■両面タイプ

コードNo.	型式	外寸法 W×D×H (mm)
1304400401	SPQB-II-900	900×300×1060
1304400402	SPQB-II-1200	1200×300×1060
1304400403	SPQB-II-1500	1500×300×1060

本体:両面化粧パーティクルボード アルミ  
引違い戸:透明ガラス  
耐震対策:セーフティパイプ



### SPQD-I / SPQD-II型



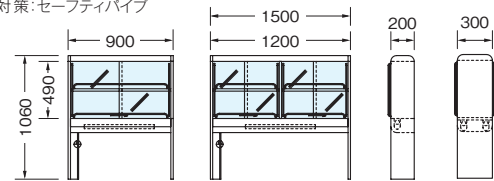
#### ■片面タイプ

コードNo.	型式	外寸法 W×D×H (mm)
1304400801	SPQD-I-900	900×200×1060
1304400802	SPQD-I-1200	1200×200×1060
1304400803	SPQD-I-1500	1500×200×1060

#### ■両面タイプ

コードNo.	型式	外寸法 W×D×H (mm)
1304400501	SPQD-II-900	900×300×1060
1304400502	SPQD-II-1200	1200×300×1060
1304400503	SPQD-II-1500	1500×300×1060

本体:両面化粧パーティクルボード アルミ  
引違い戸:透明ガラス  
蛍光灯付き  
耐震対策:セーフティパイプ



## LVQA-I / LVQA-II / LVQB-I / LVQB-II / LVQD-I / LVQD-II

試薬棚

## LVQA-I / LVQA-II型



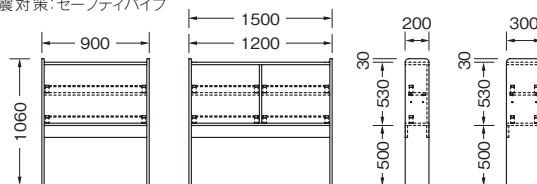
## ■片面タイプ

コードNo.	型式	外寸法 W×D×H(mm)
1305400601	LVQA-I-900	900×200×1060
1305400602	LVQA-I-1200	1200×200×1060
1305400603	LVQA-I-1500	1500×200×1060

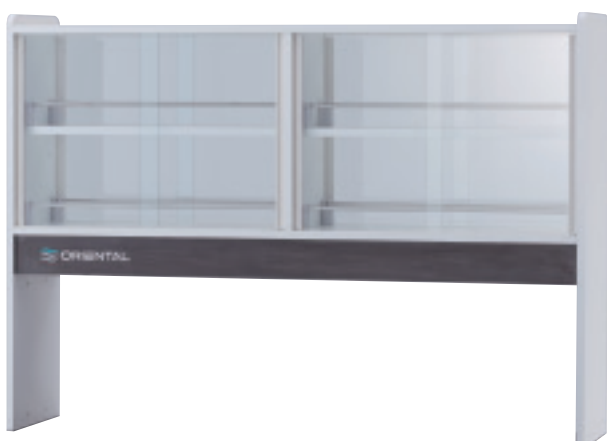
## ■両面タイプ

コードNo.	型式	外寸法 W×D×H(mm)
1305400301	LVQA-II-900	900×300×1060
1305400302	LVQA-II-1200	1200×300×1060
1305400303	LVQA-II-1500	1500×300×1060

本体:両面化粧パーティクルボード  
本引違い戸:セーフティパイプ



## LVQB-I / LVQB-II型



## ■片面タイプ

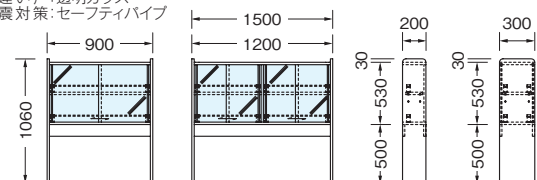
コードNo.	型式	外寸法 W×D×H(mm)
1305400701	LVQB-I-900	900×200×1060
1305400702	LVQB-I-1200	1200×200×1060
1305400703	LVQB-I-1500	1500×200×1060

## ■両面タイプ

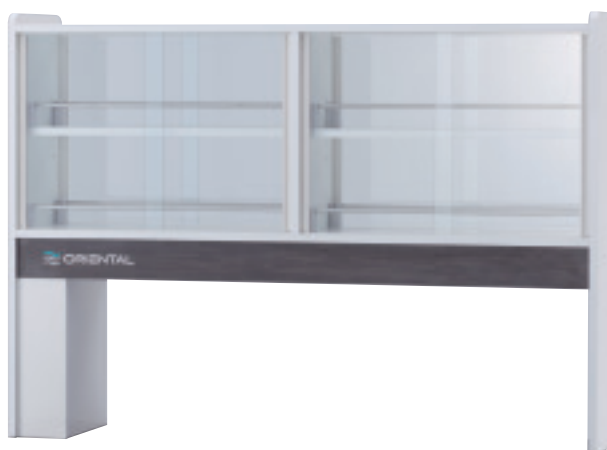
コードNo.	型式	外寸法 W×D×H(mm)
1305400401	LVQB-II-900	900×300×1060
1305400402	LVQB-II-1200	1200×300×1060
1305400403	LVQB-II-1500	1500×300×1060

本体:両面化粧パーティクルボード  
本引違い戸:透明ガラス

耐震対策:セーフティパイプ



## LVQD-I / LVQD-II型



## ■片面タイプ

コードNo.	型式	外寸法 W×D×H(mm)
1305400801	LVQD-I-900	900×200×1060
1305400802	LVQD-I-1200	1200×200×1060
1305400803	LVQD-I-1500	1500×200×1060

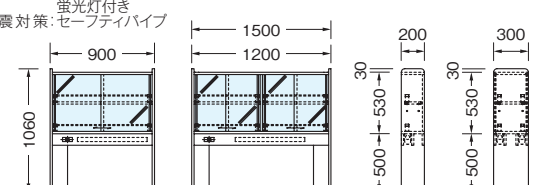
## ■両面タイプ

コードNo.	型式	外寸法 W×D×H(mm)
1305400501	LVQD-II-900	900×300×1060
1305400502	LVQD-II-1200	1200×300×1060
1305400503	LVQD-II-1500	1500×300×1060

本体:両面化粧パーティクルボード  
本引違い戸:透明ガラス

蛍光灯付き

耐震対策:セーフティパイプ



# VQU-IW/VQV-IW/VQW-IW/VQU-IW-D/VQV-IW-D/VQW-IW-D/VQETAW/VQETBW

## 移動式ユニット・吊戸棚

### VQU-IW型



コードNo.	型式	外寸法 W×D×H (mm)
1302803501	VQU-IW	450×480×697

### VQV-IW型



コードNo.	型式	外寸法 W×D×H (mm)
1302803601	VQV-IW	450×480×697

### VQW-IW型



コードNo.	型式	外寸法 W×D×H (mm)
1302803701	VQW-IW	450×480×697

### VQU-IW-D型



コードNo.	型式	外寸法 W×D×H (mm)
1302803801	VQU-IW-D	450×480×578

### VQV-IW-D型



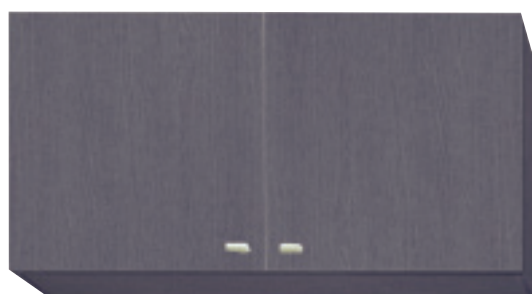
コードNo.	型式	外寸法 W×D×H (mm)
1302803901	VQV-IW-D	450×480×578

### VQW-IW-D型



コードNo.	型式	外寸法 W×D×H (mm)
1302804001	VQW-IW-D	450×480×578

### VQETAW型



コードNo.	型式	外寸法 W×D×H (mm)
1303916080	VQETAW-900	900×300×600
1303916081	VQETAW-1200	1200×300×600

### VQETBW型



コードNo.	型式	外寸法 W×D×H (mm)
1303916090	VQETBW-900	900×300×600
1303916091	VQETBW-1200	1200×300×600

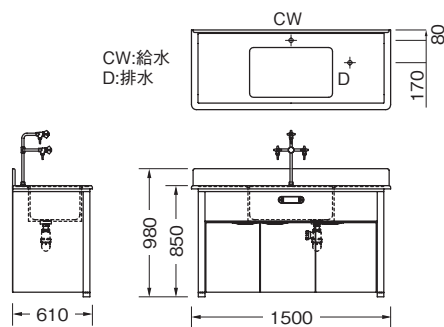
本体:木製 メラミン化粧板  
耐震対策:セーフティパイプ セーフティラッチ

本体:木製 メラミン化粧板  
引違い戸:透明ガラス 3t  
耐震対策:セーフティパイプ

# VQAK-EW-W/VQAK-QAK-S-W/VQFL-EW-W

流し台

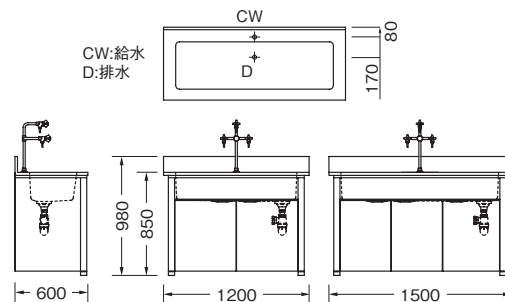
## VQAK-EW-W型



コードNo.	型式	外寸法 W×D×H(mm)
1300300801	VQAK-EW-W-1500	1524×610×850

流し: エポキシ樹脂製  
 本体主材: 木製およびスチール材  
 給水栓: 台付き化学水栓/1個

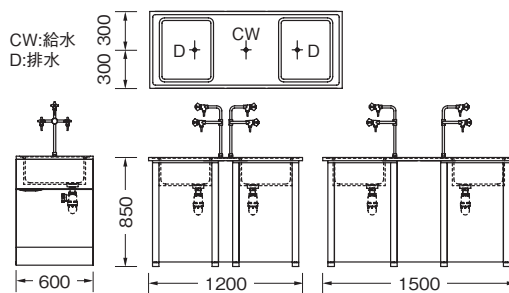
## VQAK-QAK-S-W型



コードNo.	型式	外寸法 W×D×H(mm)
1300300903	VQAK-QAK-S-W-1200	1200×600×850
1300300904	VQAK-QAK-S-W-1500	1500×600×850

流し: ステンレス製(SUS304)  
 本体主材: 木製およびスチール材  
 給水栓: 台付き化学水栓/1個

## VQFL-EW-W型



コードNo.	型式	外寸法 W×D×H(mm)
1300303160	VQFL-EW-W-600-I	600×1200×850
1300303161	VQFL-EW-W-600-II	600×1500×850

流し: エポキシ樹脂製  
 本体主材: 木製  
 給水栓: 台付き化学水栓/2個  
 ※SUSタイプ流しもご用意しております。