

S-21 型

本質安全防爆

製品特徴

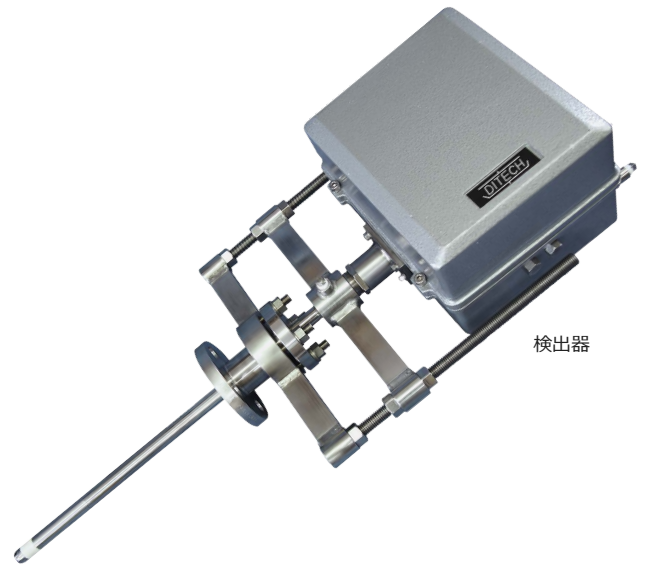
本器は製造プロセス内の粉粒体が帯電した静電電圧を測定するプロセス用 静電電圧計です。

概要

帯電した静電電圧を測定することによって各種樹脂の重合反応状態、及び塊の生成を判断する指標となり製品の品質向上、及び生産の効率化、安定化に貢献します。

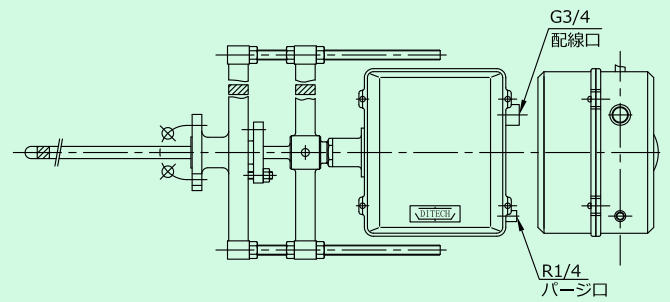
仕様

測定範囲	0 ~ ±20kV 0 ~ ±50kV 等
出力信号	DC 4 ~ 20mA
入力電源	AC100V 50/60Hz
消費電力	12W
耐電圧	20KV 50KV 等 (仕様により異なる)
許容温度	検出器: 0℃ ~ +150℃ (仕様により異なる)
許容荷重	検出器: 先端荷重にて 1000kg (仕様により異なる)
許容圧力	検出器: FV ~ 5MPa (仕様により異なる)
表面処理	検出器: パフ 電解研磨 等
重量	バリア: 0.15kg 監視装置: 1.8kg
寸法	バリア: 14.2(W) × 93.5(D) × 61.5(H) 監視装置: 205(W) × 205(D) × 104(H) (mm)
取付方法	検出器: フランジ取付 等
材質	検出器: SUS304 SUS316 PTFE セラミック 等 ケース: 軽合金メラミン樹脂系焼付塗装 N7 SUS304 耐圧ケース 耐塩塗装ケース 等

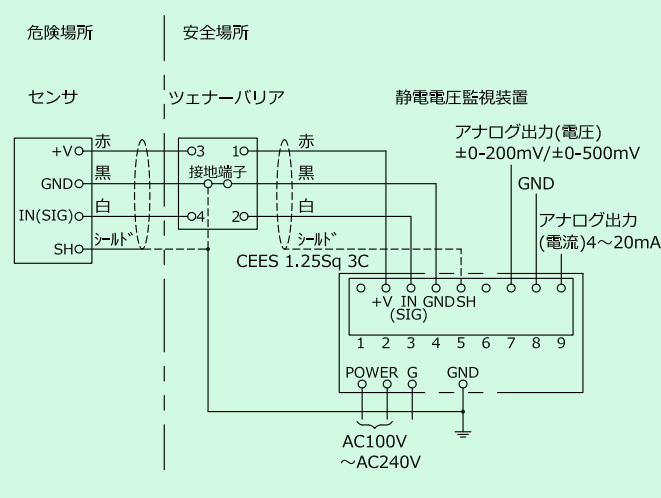


検出器

電極形状例



S-21 型 相互結線図



S-21 型 構成図

