

*Analytical Balances*

# *BMM*

*series*



# 高精度分析天びん *BM*シリーズ



*BM-20/22*

除振台 AD-1671

外部コントローラ AD-8922A



除電室

仕切板

ひょう量室

クロススライドドア

## 最小表示 $1\mu\text{g}$ (BM-20/BM-22)

元素分析 / 排ガス分析 / 環境測定 / バイオ関連実験などの微量サンプルの計量。

## 豊富な標準付属品 (BM-20/BM-22)

少量測定用の分析用アルミ丸皿、粒子状物質測定用のフィルター用計量皿、微量の液体計量用のマイクロチューブホルダ。

## クロススライドドア

左手で右側ドアの開閉が可能。両手を同時に使用でき、計量作業効率が改善。

## 操作性の良いひょう量室 ※特許申請中

二重風防なしで高い精度、広いひょう量室を実現。  
仕切板を外せばビーカーやシリンダーでの計量も可能。(BM-20/BM-22は除く)

## 2方式のインターフェースを採用

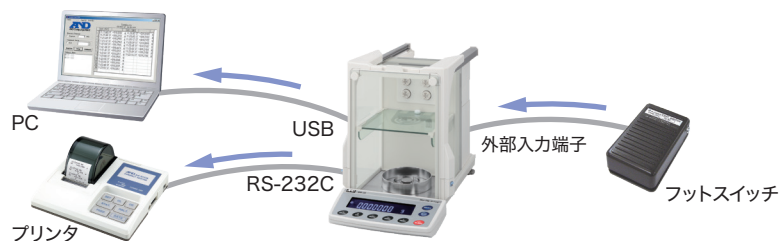
USBインターフェース(クイックUSB)※とRS-232Cインターフェースの2出力を標準装備。天びんに「PCとプリンタ」「PCとデータロガー」「PCと外部出力表示器」などの同時接続が可能。(更にフットスイッチ用入力端子も標準装備)

※ PC側がUSBでの双方向通信や、GLP・GMP出力等の取り込みを行う場合は標準のRS-232Cインターフェースをご利用ください。



ピペット容量テスターキット(別売:BM-014)でピペットの容量検査が可能です。

BMシリーズ全モデルに使用可能(5mL、30mL容器付属)



# 高分解能の追求

最大分解能 2500万分の1を実現。

22g x 0.001mg / 250g x 0.01mg / 520g x 0.1mg



## 静電気の問題を解決

### 無風イオナイザー標準装備 ※特許申請中

除電中に風が出ない直流式を採用。

粉などの微量計量物が風の影響で舞うことはありません。

(寿命約10,000時間、タングステン製放電電極針はワンタッチで交換可能)

### 導電性ガラス風防採用

風防にシールド効果の高い

金属膜を生成した導電性ガラスを採用。

人体の帯電など、静電気による計量誤差を低減します。

**BM-252/200/300/500**

#### 静電気の影響〈帯電による計量値の変動〉

帯電物の周囲には、帯電物とは逆極性の電荷が誘導されます。  
このとき電荷どうしのクーロン力が質量計測の誤差となってあらわれます。

#### 静電気の対策

対策は、除電と遮蔽(シールド)です。除電室で帯電を除去すると共に、ひょう量室との温度をなじませることで、より正確な計量が可能となります。  
BMシリーズでは、無風イオナイザーで除電、導電性ガラス風防で遮蔽(シールド)でき、より高精度計量が可能となります。

#### パソコンにデータ直送

計量データをパソコンに取り込む特製ソフトWinCT使用可能。

#### データメモリ機能

最大200個の計量値、または最新50個の校正結果を記憶可能。

#### 自動環境設定 ★特許取得済

#### パーセントモード

#### 床下秤量

#### GLP・GMP・GCP・ISO対応出力

#### 見やすい白色バックライトLCD表示

#### 計量データロガー AD-1688

¥18,000(税抜)

計量データを日付・時刻入りで保持ができます。また、保存したデータは、専用ソフト不要でCSVファイルにてUSBポートから簡単にパソコンへ取り込み可能です。(全機種に標準付属)



モデル	BM-20	BM-22	BM-252	BM-500	BM-300	BM-200
ひょう量	22g	5.1g / 22g	250g	520g	320g	220g
最小表示	0.001mg	*0.001mg / 0.01mg	0.01mg		0.1mg	
計量皿寸法	φ25mm フィルター用計量皿 φ50mm フィルター用計量皿 φ95mm		φ90mm			
標準価格(税抜)	¥800,000	¥700,000	¥450,000	¥420,000	¥370,000	¥320,000

\* 重い風袋を載せても精密レンジ(0.001mg表示)での計量が可能です。(スマートレンジ機能)

モデル	BM-20	BM-22	BM-252	BM-500	BM-300	BM-200
ひょう量	22g	5.1g / 22g	250g	520g	320g	220g
最大表示可能数	22.000084g	5.100009g/22.00008g	250.00084g	520.0084g	320.0084g	220.0084g
最小表示	0.001mg	*10.001mg/0.01mg	0.01mg	0.1mg		
繰り返し性(標準偏差)	0.0025mg*2	0.004mg*/0.01mg	0.03mg(100g測定時)	0.2mg		0.1mg
直線性	±0.010mg	±0.010mg/±0.02mg	±0.10mg	±0.5mg	±0.3mg	±0.2mg
安定所要時間(FAST設定時の代表値)	約10秒	約10秒/約8秒	約8秒	約3.5秒		
感度ドリフト(10℃~30℃)	±2ppm/℃					
動作温湿度範囲	5℃~40℃, RH85%以下(結露しないこと)					
表示書き換え間隔	約5回/秒または10回/秒					
表示モード	g、mg、PC(個数)、%(パーセント)、ct(カラット)、mom(もんめ)*、比重測定					
個数モード	計数可能最小単位質量	0.1mg				
	サンプル数	10、25、50または100個				
パーセントモード	100%登録最小質量	1mg	10mg			
	パーセント最小表示	0.01%、0.1%、1%(100%質量により自動切り替え)				
通信機能	RS-232C(標準装備)、クイックUSB(標準装備)					
使用可能な外部分銅	20g、10g、5g、2g、1g	200g、100g、50g、20g、10g	500g、300g、200g、100g、50g	300g、200g、100g、50g	200g、100g、50g	
計量皿寸法	φ25mm、フィルター用計量皿 φ50・φ95mm		φ90mm			
外形寸法	259(W)×466(D)×326(H)mm					
校正用分銅	モータードライブ式内蔵分銅					
除電器放電針寿命	10000時間(連続通電)					
電源	ACアダプタ(TB248)、入力:AC100V(+10%,-15%)50Hz/60Hz、消費電力:約30VA(ACアダプタ含む)					
質量	約10kg					
標準付属品	マイクロチューブホルダ、計量データロガー(AD-1688)、分析用アルミ丸皿φ8mm・φ12mm・φ15mm(各10個)、分銅操作専用ピンセット(AD-1689)、フィルター操作専用ピンセット(AX-MX-36)、ACアダプタ(TB248)、取扱説明書		計量データロガー(AD-1688)、分銅操作専用ピンセット(AD-1689)、ACアダプタ(TB248)、取扱説明書			
標準価格(税抜)	¥800,000	¥700,000	¥450,000	¥420,000	¥370,000	¥320,000
JANコード	4981046605793	4981046605816	4981046605823	4981046605847	4981046605830	4981046605809

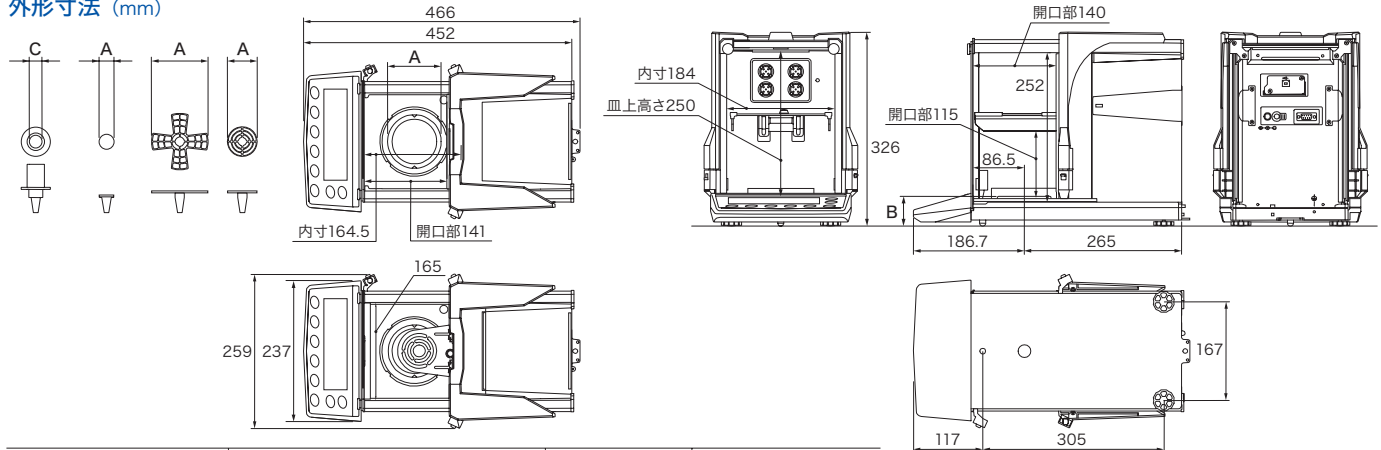
\*1: 重い風袋を載せても精密レンジ(0.001mg表示)での計量が可能です。(スマートレンジ機能) \*2: 1g分銅測定時 ◆ 真珠計量用単位 計量皿の材質=SUS316(フィルター用計量皿はABS樹脂 金メッキ処理)

## 別売品

BM-08*	イーサネット・インタフェース (データ収集ソフトWinCT-Plus付)	¥40,000(税抜)	AD-8920A	外部表示器	¥12,000(税抜)
BM-014	ピペット容量テスターキット	¥98,000(税抜)	AD-8922A	外部コントローラ	¥36,000(税抜)
AD-1653	比重測定キット(BM-20/22は対象外)	¥50,000(税抜)	AX-USB-9P	USBコンバータ・ケーブルセット	¥10,000(税抜)
AD-1671	天びん用除振台	¥78,000(税抜)	AX-KO2466-200	RS-232Cケーブル 2m(9P-9P)	¥5,000(税抜)
AD-1672A	卓上風防(正面パネル斜面タイプ)	¥148,000(税抜)	AX-BM-031	表示部保護カバー(5枚セット)	¥3,500(税抜)
AD-1672	卓上風防	¥108,000(税抜)	AX-BM-032	マイクロチューブホルダ (BM-20/22のみ 標準付属品)	¥3,000(税抜)
AD-1673	バランスエンクロージャー	¥1,250,000(税抜)	AX-BM-033	本体布カバー	¥3,500(税抜)
AD-1674	防振天びん台	¥390,000(税抜)	AX-BM-034	マイクロチューブホルダ (BM-252/500/300/200用)	¥5,000(税抜)
AD-1682	充電式バッテリー・ユニット(約7時間)	¥40,000(税抜)	AX-BM-NEEDLESET	放電電極ユニット(4個セット)	¥5,000(税抜)
AD-1683	除電器(イオナイザー)	¥54,000(税抜)	AX-ROUND-PAN-S	分析用アルミ丸皿(小) φ8mm、0.05mL、100個セット	¥10,000(税抜)
AD-1684A	静電気測定器	¥83,000(税抜)	AX-ROUND-PAN-M	分析用アルミ丸皿(中) φ12mm、0.3mL、100個セット	¥10,000(税抜)
AD-1687	環境ロガー	¥40,000(税抜)	AX-ROUND-PAN-L	分析用アルミ丸皿(大) φ15mm、0.8mL、100個セット	¥10,000(税抜)
AD-1688	計量データロガー(標準付属品)	¥18,000(税抜)	AX-SW137-PRINT	プラグ付きフットスイッチ(プリント機能)	¥10,000(税抜)
AD-1689	分銅操作専用ピンセット(標準付属品)	¥2,000(税抜)	AX-SW137-REZERO	プラグ付きフットスイッチ(リゼロ機能)	¥10,000(税抜)
AX-MX-36	フィルター操作専用ピンセット 2個セット (BM-20/22のみ 標準付属品)	¥1,000(税抜)	AX-TB248	ACアダプタ(標準付属品)	¥3,500(税抜)
AD-8121B	コンパクト・プリンタ	¥65,000(税抜)			
AD-8126	ミニプリンタ	¥48,000(税抜)			

\* 標準のUSBインタフェースとBM-08は同時に使用できません。

## 外形寸法 (mm)



モデル	A 計量皿の直径	B 計量皿の高さ	C 容器ホルダー内寸
BM-20/22	計量皿: φ25mm フィルタ計量専用皿: φ50、φ90mm	54mm	φ12mm
BM-252/200/300/500	計量皿: φ90mm	50mm	φ12mm(別売品)

**AND** 株式会社 **イーアンド・デイ**

本社: 〒170-0013 東京都豊島区東池袋3丁目23番14号  
TEL.03-5391-6128(直) FAX.03-5391-6129

- 札幌出張所 TEL.011-251-2753(代) FAX.011-251-2759
- 仙台出張所 TEL.022-211-8051(代) FAX.022-211-8052
- 宇都宮営業所 TEL.028-610-0377(代) FAX.028-633-2166
- 東京北営業所 TEL.048-592-3111(代) FAX.048-592-3117
- 東京南営業所 TEL.045-476-5231(代) FAX.045-476-5232
- 静岡営業所 TEL.054-286-2880(代) FAX.054-286-2955
- 名古屋営業所 TEL.052-726-8760(代) FAX.052-726-8769
- 大阪営業所 TEL.06-7668-3900(代) FAX.06-7668-3901
- 広島営業所 TEL.082-233-0611(代) FAX.082-233-7058
- 福岡営業所 TEL.092-441-6715(代) FAX.092-411-2815

<http://www.aandd.co.jp>



安全上のご注意

● ご使用の際は、取扱説明書をよくお読みの上、正しくお使いください。

Windows, Excel, Wordは、米国およびその他の国における米国Microsoft Corporationの登録商標または商標です。

※ 外観及び仕様は改良のため、お断りなく変更することがあります。

● 本カタログの内容は2016年9月現在のものです。

\* BM-ADJC-12-PR11-16903