

GF40/GF80

サーマルマスフロー

エラストマおよびメタルシール デジタルマスフローコントローラとメータ



Model GF40

概要

ブルックスGF40(エラストマシール)とGF80(メタルシール)は、多様なガスの計測と制御アプリケーションにおいて今までにない性能、信頼性、柔軟性を持ったサーマルマスフローコントローラ(MFC)とサーマルマスフローメータ(MFM)です。

GF40/GF80の心臓部は、ブルックスの特許第四世代MultiFlo™を搭載することができる製品です。MultiFlo™は、多くのサーマルMFCの長年の制約、すなわち、ガス種を変更するとき校正ガスと実使用ガスの熱容量比のような単純な補正係数では、ガスの粘度や密度を無視しているため精度を期待できないという点を克服しています。ブルックスのMultiFlo™データベースは、様々なガスの熱的および物理的特性の違いを補正する関数を確立するための数千もの実ガステストに基づいて構築されており、そのことがGF40/GF80を今日入手可能なMFC/MFMの中で最も正確かつフレキシブルなものにしています。

ブルックスGF40/GF80シリーズは、サーマルマスフローコントローラやサーマルマスフローメータを様々なガスで使っていて、計測や制御の精度を維持したまま頻繁にガス種や流量レンジを変更する必要のあるお客様に最適な製品です。いくつかその例を挙げます。

- ・OEMのお客様が持つ、ガス種と流量レンジが固定されたMFCの在庫削減
- ・ソーラー、バイオ技術、CVD、プラズマ、ガラス、ウェブ被膜、ナノテクノロジー、真空プロセスなどで大量のマスフローメータとコントローラを使うお客様の、ガス種と流量レンジが固定された予備品在庫の削減
- ・R&D、調査研究、実験室のお客様では、簡単に実験条件を変更でき、従来のマスフロー製品よりも高い実ガス流量精度が得られる

MultiFlo™プログラミングは簡単で早い——異なるガスや流量レンジへの切替が60秒未満で可能、そしてデバイスを装置の制御システムから切り離したりプロセスから取り外す必要もありません。

製品の特徴

ブルックスGF40/GF80シリーズには、耐久性と長期動作を目的に耐腐食性ハステロイC-22センサを搭載しています。1秒以下のセトリングタイムと1% S.P.の精度により、GF40/80は過酷なガスフローアプリケーションで信頼性の高い流量計測と制御を提供します。GF40とGF80はともに、CVD、ソーラーなどのプロセスにおいて見られる難しいプロセスガスにおいても、優秀なリーク性能を達成します。接続方式、シールと弁座材質、デジタルまたはアナログI/Oオプションに様々なタイプがあるので、GF40/GF80は既設のMFC/MFMに対する簡単かつ強力なアップグレードとなります。

特徴と利点

サービスポート

- ・簡単に診断とトラブルシューティングが可能
- ・ツールの通信系から独立

アナログ/デジタル通信オプション

- ・RS485/アナログ
- ・DeviceNet
- ・Profibus
- ・EtherCAT

第三世代

高速応答センサ

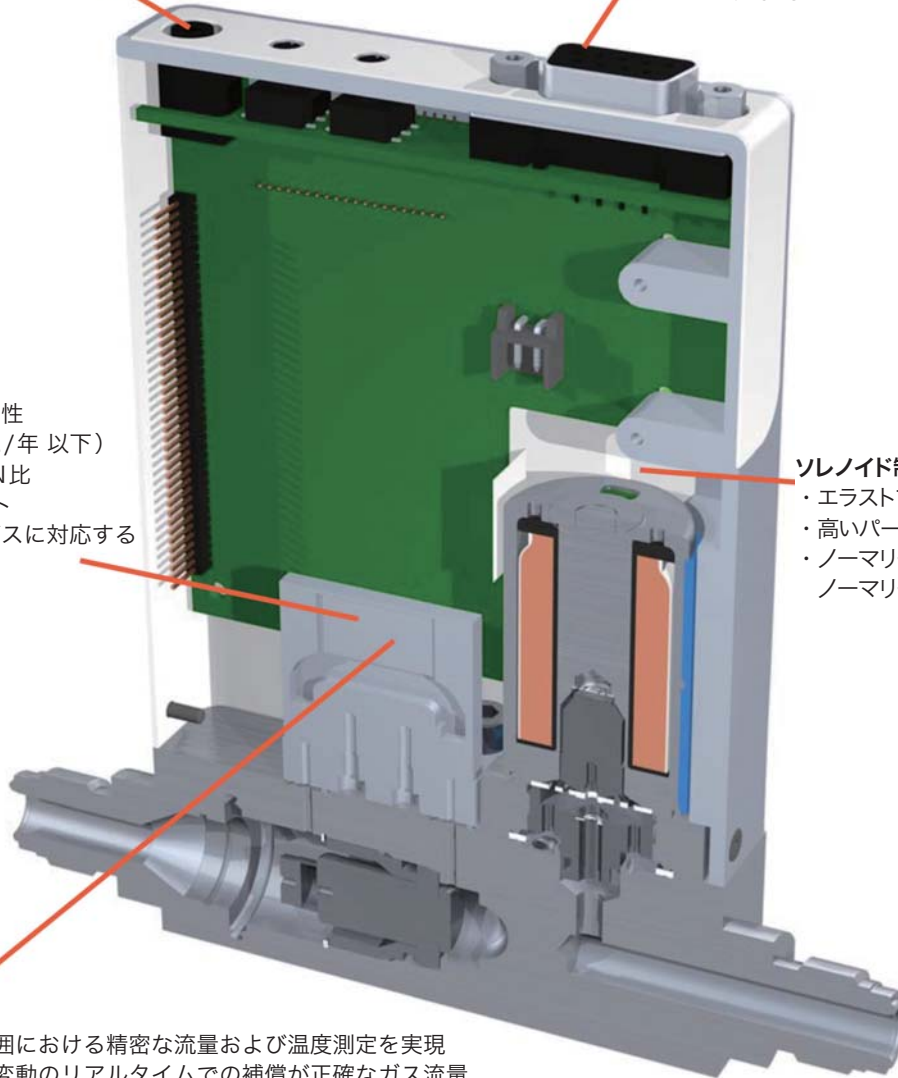
- ・高性能長期安定性
($\pm 0.5\%$ F.S./年以下)
- ・改善されたS/N比
- ・高いパージレート
- ・変性しがちなガスに対応する低温動作

ソレノイド制御バルブ

- ・エラストマまたはメタルシール
- ・高いパージレート
- ・ノーマリークローズまたはノーマリーオープンバルブ

温度センサ

- ・全温度範囲における精密な流量および温度測定を実現
- ・周囲温度変動のリアルタイムでの補償が正確なガス流量制御を可能に



特徴	利点
エラストマシールまたはメタルシール	様々なアプリケーションでパフォーマンスの柔軟性を合理的コストで実現
先進診断機能と、サービスポートによる MultiFlo™ ガス / レンジ設定機能	ガスラインからマスフローコントローラを取り外すことによるトラブルとコストをかけることなく、新しいガス校正とフルスケールレンジを選択可能。最大限のアップタイムを実現する診断ポートへの便利なインターフェースを搭載。
耐腐食金属ハステロイ製センサ	最大の収率とスループットを保証するセンサの長期安定性を提供。

製品説明

MultiFlo™ ガス・レンジ 変更機能

従来の一点コンバージョンファクタを超越する大きな進歩として、ブルックスMultiFlo™ テクノロジーはプロセスガスの精度に最大3倍もの改善をもたらします。これは、きわめて正確な補正を実現する先進的ガスモデリングと広範な実ガステストによって実現されています。MultiFlo™はまた、精度やレンジを犠牲にすることなく、素早く簡単に他のガスや流量範囲にデバイス設定を変更することを可能にしています。新しいガスを選択すると、自動的に新しい校正カーブが作成され、ダイナミックコントロールのために最適化されたPID 設定が確立され、ガス密度と粘度影響への補償が行われ、そしてある流量から定常状態で非常に安定した次の流量への移行がスムーズかつオーバーシュートなく実現します。

ブルックスMultiFlo™テクノロジーは、比類なき柔軟性＝「一つのデバイスを数千種類の異なるガス・流量に設定可能」を提供します。

再設定は簡単で高速です。新しいガス・流量への設定に必要な時間は60秒以下です。ブルックスはMultiFlo™の真価を最大限に発揮するため、膨大なガスデータベースを提供しています。

- ・在庫や予備品費用を劇的に削減
- ・非凡なプロセスフレキシビリティを実現するため、精度、ターンダウン、シャットオフ性の仕様を悪化させることなく、MFC のフルスケール流量範囲を約1/3まで変更可能
- ・実ガスによる再校正不要
- ・研究用アプリケーションにおいても最大限のフレキシビリティ

MultiFlo™ Configurator アクセサリ

マルチフローキットには二種類の構成があります。

778Z010ZZZ ベーシックMultiFlo™ Configurator キット

*ソフトウェア：MultiFlo™ Configurator

A331710003 ケーブルアセンブリ 2.5mm

A332300001 コンバータ 232/485

778Z011ZZZ ベーシックMultiFlo™ Configurator キット

電源・アダプタケーブルセット

*ソフトウェア：MultiFlo™ Configurator

A331710003 ケーブルアセンブリ 2.5mm

A332300001 コンバータ 232/485

A332295001 MFC 用電源

A332297002 9-Pin 用電源ケーブル

A332297001 DeviceNet 用電源ケーブル

*MultiFlo™ Configurator ソフトウェアは、下記ブルックスインスツルメントのウェブサイトからダウンロードすることができます。

www.BrooksInstrument.com/MultiFlo

MultiFlo™テクノロジーは一台のGF40/GF80を数千種類の異なるガスと流量レンジに設定することを可能としました

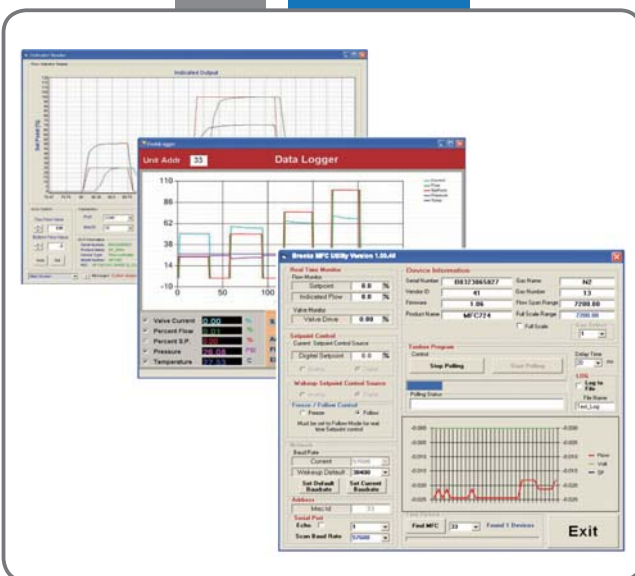
プラットフォーム番号	GF40/GF80 流量レンジ	A社製 2モデル 流量レンジ	B社製 4モデル 流量レンジ
1	3 - 10	10	1 - 5
2	11 - 30	17.5	6 - 14
3	31 - 92	30	15 - 27
4	93 - 280	55	28 - 38
5	281 - 860	100	39 - 71
6	861 - 2,600	175	72 - 103
7	2,601 - 7,200	300	104 - 192
8	7,201 - 15,000	550	193 - 279
9	15,001 - 30,000	1,000	280 - 754
10	30,001 - 50,000	1,750	755 - 2,037
11		3,000	2,038 - 5,500
12		5,500	5,501 - 11,000
13		10,000	11,001 - 30,000
14		22,000	30,001 - 50,000
15		30,000	
16		50,000	

流量レンジの単位：sccm

ブルックスの製品は有利です。少ないプラットフォーム数であることは、フレキシビリティがあり予備品のコストが少なく済むことを意味します。

進化した診断機能

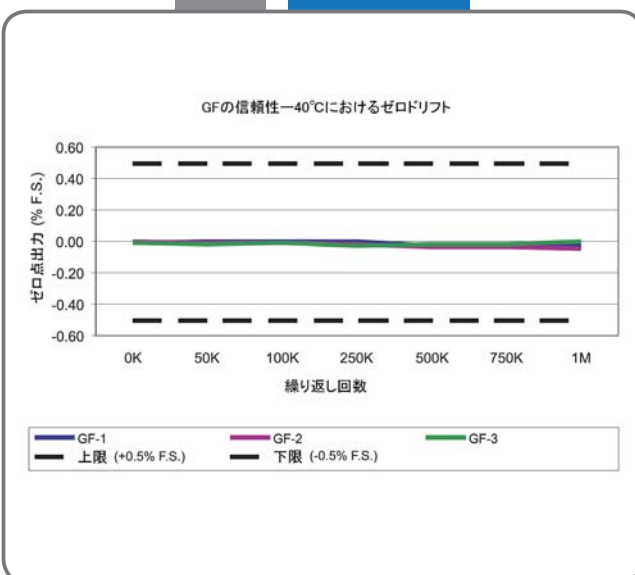
マスフローコントローラは依然としてガス供給システムにおいて最も複雑かつ重要な部品です。マスフローコントローラを、不具合を生じているかどうかを決定するために取り外すということは、最後の手段にするべきです。このことへの取り組みとして、ブルックスはセルフテストルーチンを組み込んだスマートマスフローコントローラを先導してきました。そしてまた、お客様が、運転停止することなく問題解決のために診断データにアクセスできるように、独立した診断用サービスポートを導入しました。



先進のサーマル流量測定センサ

ブルックス専有のセンサテクノロジーは以下のようなことを兼備しています。

- ・低セットポイントにおける精度を改善するため、ノイズ性能が改善された信号
- ・新型均温パッケージや、周囲温度センシング付きオンボードコンディショニングエレクトロニクス、および温度補償を通して、温度上昇時における改善された再現性
- ・改善されたセンサ製造プロセスによって向上した長期安定性
- ・高耐腐食性ハステロイC-22製センサチューブ
- ・温度変質しやすいガス用に最適化された温度分布



マニフォールド/ガススティック ソリューション

多くのお客様が、標準またはお客様ご指定のダウンポート構成により、ガス供給システムの設置面積削減を試みています。ブルックスは、お客様と共に、アプリケーションの要求を満たすために、ダウンポート部品を使用したスティック/マニフォールドまたはパネルの最適な設計をお手伝いいたします。

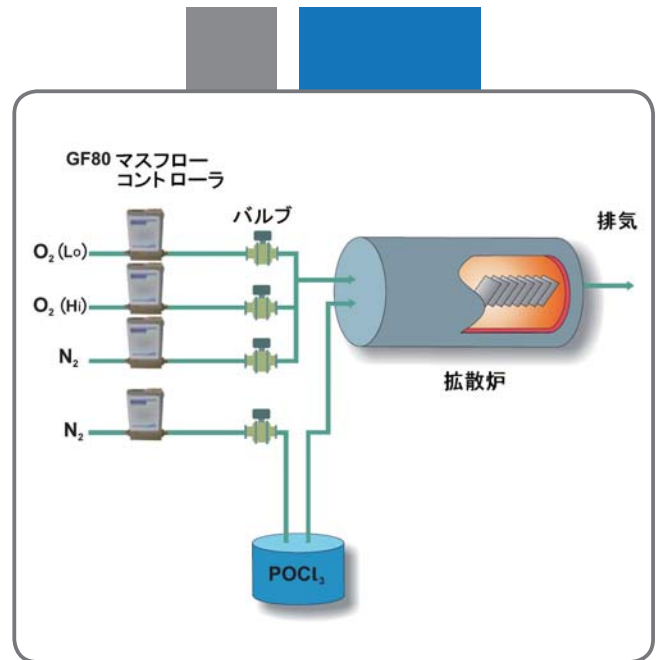


製品の用途

太陽電池 / CVD

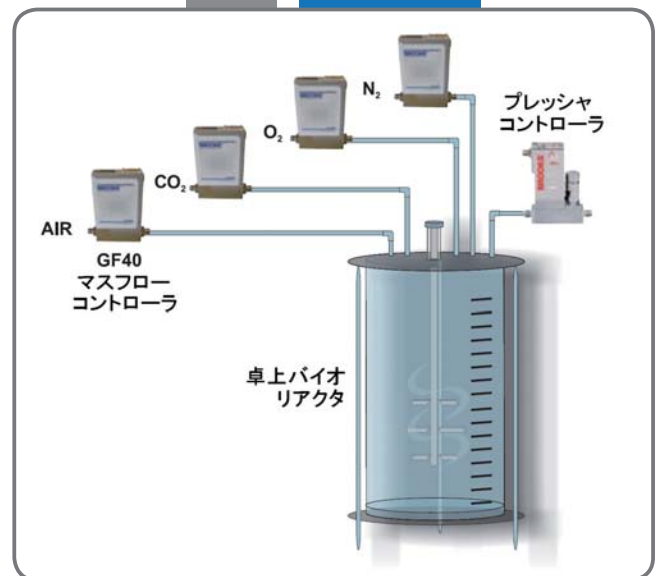
太陽電池、光ファイバー、ガラスコーティングやメタルコーティングの各工業において必要とされる多種多様なプロセスの要求仕様に適合するように開発されたGF40/80マスフローコントローラは、拡散炉、薄膜生成やその他の難しいアプリケーションにシングルプラットフォームソリューションを提供します。

エラストマシールのGF40とメタルシールのGF80によるシングルプラットフォームは、複合的なガス供給システムをカバーします。MultiFlo™機能がコストや予備品在庫を削減させるとともに、業界をリードする実ガス流量精度を提供します。



卓上バイオリアクタ

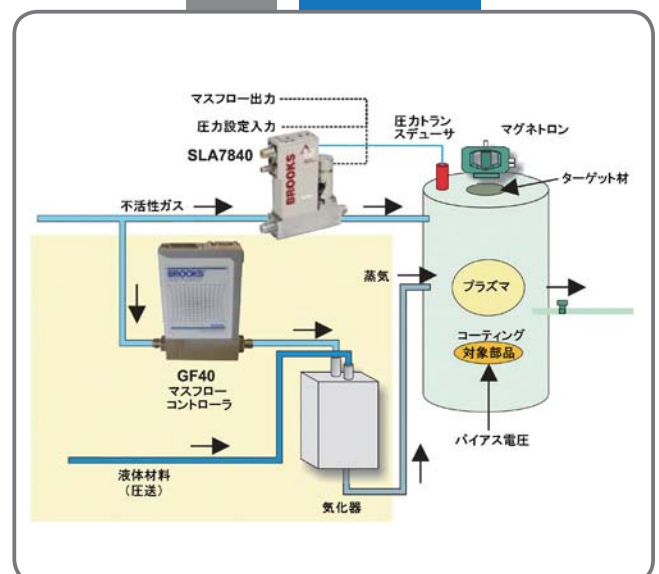
ブルックスはバイオリアクタアプリケーションにおけるガス流量制御で第一級の好評を博しています。GF40マスフローコントローラは溶存酸素とpHのコントロールに理想的です。MultiFlo™の能力は予備品在庫と発注手順を劇的に簡略化できます。数種類のデジタルプロトコルによる通信オプションやその他の先進の機能によって、GF40はバイオリアクタプロセスに理想的な製品になっています。



真空プロセス

ブルックスは抜きんでた性能を発揮する多くの製品を真空プロセス用に提供しています。GF40/GF80マスフローコントローラに例外はありません。エラストマとメタルシールオプション、数種類のデジタルプロトコルによる通信オプション、およびMultiFlo™機能によって、GF40/GF80は様々な真空プロセスに役立ちます。

GF40/GF80と、XacTorr®キャパシタンスマノメータ、SLA7800シリーズプレッシャコントローラのような他のブルックス製品によって、ブルックスは真空プロセス計装品のOne-Stop-Shopになります。



製品仕様

性能	GF40	GF80
フルスケール流量範囲 (窒素相当)	3sccm ~ 50slm	
流量精度	±1% S.P. (35 ~ 100% F.S.), ±0.35% F.S. (2 ~ 35% F.S.)	
再現性	±0.2% S.P.	
直線性	±0.5% F.S. (流量精度に含まれる)	
応答時間 (セトリングタイム)	N/Cバルブ: 1s以下 (0-10 ~ 0-100%ステップにおいて、設定値±2%以内に収束するまで) N/Oバルブ: 3s以下 (0-10 ~ 0-100%ステップにおいて、設定値±2%以内に収束するまで)	
コントロールレンジ	2 ~ 100%	
MultiFlo™	オプション	
Bin 種類	10種類	
バルブシャットダウン性	±1% F.S. 以下	
ゼロ点安定性	±0.5% F.S./年 以下	
圧力影響	0.0044% / kPa (0 ~ 350 kPaG N2)	
取付姿勢影響	0.25%スパン 以下 @ 90°位置変更 (ゼロ再調整後 N2@350 kPaG)	
オートゼロ	標準装着可 ゼロ設定が与えられた時、他の条件が整っていれば自動的にゼロ調整を実行	

定格

動作温度範囲	5 ~ 50°C	
最大動作圧力	1 MPaG	
動作差圧範囲	3 ~ 860sccm: 50 ~ 310kPa, 861 ~ 7200sccm: 104 ~ 310kPa, 7201-50000sccm: 173 ~ 310kPa これらの値は代表的なものです。Arのような高密度ガスの場合は70kPa多い差圧が必要です。	
外部リークレート	1×10 ⁻¹⁰ Pa・m ³ /s He	1×10 ⁻¹¹ Pa・m ³ /s He

機械的仕様

バルブタイプ	ノーマリークローズ、ノーマリーオープン、バルブなし (メータ)	ノーマリークローズ、バルブなし (メータ)
主要接ガス部材質	316ステンレス、ハステロイC-22、17-7 PHおよび430ステンレス	
外部シール	Viton, Buna, Kalrez, EPDM, Neoprene	ニッケル
内部シール/バルブシート	Viton, Buna, Kalrez, EPDM, Neoprene	PFA / Kalrez

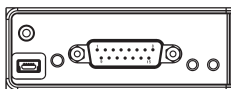
製品仕様

電気仕様	GF40	GF80
診断/サービスポート	2.5mmジャックのRS485 診断/サービスポートを全製品に搭載	
バルブオーバーライド (VOR) (アナログ) 動作モードと入力電圧範囲	設定信号より優先して行なうバルブの開閉 VOR入力ピン非接続 (フローティング) : 流量制御動作 (平常動作) VOR入力ピンと電源+の接続 : バルブ全開動作 VOR入力ピンと電源コモンとの接続 : バルブ全閉動作 絶対最大定格 : -25VDCおよび+25VDC、入力抵抗 : 800kΩ	
Profibus		
電気接続	1 × 15pin D-subオスコネクタ と 1 × 9pin D-subメスコネクタ	
アナログ I / O	0 ~ 5V, 0 ~ 20mA, 4 ~ 20mA 電圧設定 : 0 ~ 5V (最大 5.5V)、絶対最大定格 25VDC、(±0.06mA の出力電流が可能なこと) 電流設定 : 0 ~ 20mA、4 ~ 20mA (最大 22mA)、絶対最大定格 25mA、入力抵抗 125 Ω 電圧出力 : 0 ~ 5V (最大 0 ~ 5.5V)、最小負荷抵抗 1kΩ 電流出力 : 0 ~ 20mA (最大 0 ~ 22mA)、4 ~ 20mA (最大 3.8 ~ 22mA)、最大負荷抵抗 400 Ω	
所要電源	+ 13.5 ~ 27Vdc / 最大 7W, パージ時 8W	
RS485/アナログ		
デジタル通信プロトコル	S-protocol (HART コマンドセットに基づく独自プロトコル)	
電気接続	1 × 15pin D-subオスコネクタ	
アナログ I / O	0 ~ 5V, 0 ~ 10V, 0 ~ 20mA, 4 ~ 20mA 電圧設定 : 0 ~ 5V (最大 5.5V)、0 ~ 10V (最大 11.0V)、絶対最大定格 25VDC、(±0.06mA の出力電流が可能なこと) 電流設定 : 0 ~ 20mA、4 ~ 20mA (最大 22mA)、絶対最大定格 25mA、入力抵抗 250 Ω 電圧出力 : 0 ~ 5V (最大 0 ~ 5.5V)、0 ~ 10V (最大 -0.5 ~ 11.0V)、最小負荷抵抗 1kΩ 電流出力 : 0 ~ 20mA (最大 0 ~ 22mA)、4 ~ 20mA (最大 3.8 ~ 22mA)、最大負荷抵抗 400 Ω	
所要電源	+ 12 ~ 24Vdc / 通常動作時最大 7W, パージ時 8W	
DeviceNet		
電気接続	1 × M12 ねじ込み接続ナット (B)	
アナログ I / O	0 ~ 5V 電圧出力 : 0-5V (最大 -0.5 ~ 5.5V)、最小負荷抵抗 500 Ω	
所要電源	+ 11 ~ 25Vdc / 最大 7W, パージ時 8W	
EtherCAT		
電気接続	5pin M8 ねじ込み接続ナット / 2 × RJ45	
アナログ I / O	0 ~ 5V 電圧出力 : 0-5V (最大 -0.5 ~ 5.5V)、最小負荷抵抗 500 Ω	
所要電源	+ 13.5 ~ 27Vdc / 最大 7W, パージ時 8W	
診断とディスプレイ		
ステータスライト	MFC の健全性、ネットワーク通信状態	
アラーム	センサ出力、制御バルブ出力、過熱、電源サージ/電圧低下、ネットワーク障害 (詳細はデジタルコミュニケーション版の説明書参照)	
アラーム (アナログ)	オープンコレクタ、最大 On 電流 25mA DC、最大 Off 電圧 30VDC	
診断/サービスポート	RS485 (2.5mmジャック)	
コンプライアンス		
環境コンプライアンス	CE : EN61326:2006 (FCC Part15&Canada IC-subset of CE testing)	
	Safety EN61010-1	
	RoHS	

電氣的インターフェイスオプション

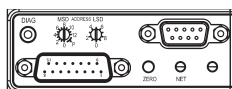
基本 I/O オプション

アナログ/RS485



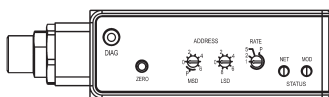
ピン番号	用途
1	設定信号入力コモン
2	流量信号出力 (電圧: 0-5V, 0-10V)
3	アラーム出力
4	流量信号出力 (電流: 0-20mA, 4-20mA)
5	電源供給 (+12 ~ +24Vdc)
6	NC
7	設定信号入力 (電流: 0-20mA, 4-20mA)
8	設定信号入力 (電圧: 0-5V, 0-10V)
9	電源供給コモン
10	流量信号出力コモン
11	NC
12	パルプオーバーライド入力
13	
14	RS485B
15	RS485A

Profibus

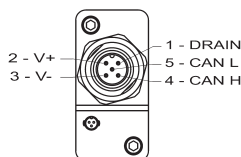


ピン番号	用途
1	設定信号入力コモン
2	流量信号出力 (電圧: 0-5V)
3	アラーム出力
4	流量信号出力 (電流: 0-20mA, 4-20mA)
5	電源供給 (+13.5 ~ +27Vdc)
6	NC
7	設定信号入力 (電流: 0-20mA, 4-20mA)
8	設定信号入力 (電圧: 0-5V)
9	電源供給コモン
10	流量信号出力コモン
11	NC
12	パルプオーバーライド入力
13	
14	NC
15	NC

DeviceNet

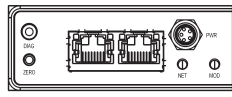


ピン番号	用途
1	DRAIN
2	V+ (11-25Vdc)
3	V-
4	CAN-H
5	CAN-L

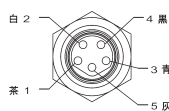


ピン番号	用途
1	流量信号出力 (電圧: 0-5V)
2	AGND
3	
4	EARTH GND

EtherCat



ピン番号	用途
1	NC
2	NC
3	RXD/TXD - B - 赤色配線
4	NC
5	グラウンド
6	+5Vdc
7	NC
8	RXD/TXD - A - 緑色配線
9	NC

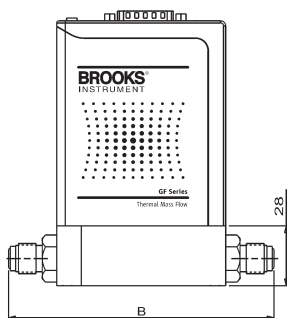


ピン番号	用途
1	電源供給 (+13.5 ~ +27Vdc)
2	流量信号出力コモン
3	電源供給コモン
4	流量信号出力 (電圧: 0-5V)
5	AUX入力 (0-5V, 0-10V)

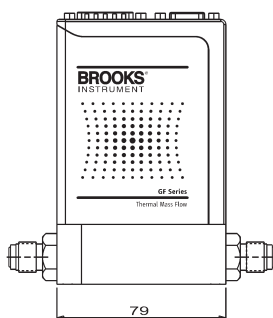
製品寸法 (GF40)

GF40 構成

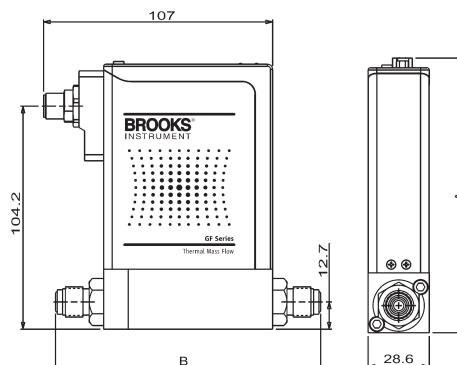
アナログ/RS485



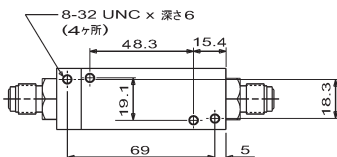
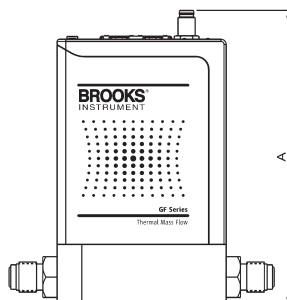
Profibus



DeviceNet



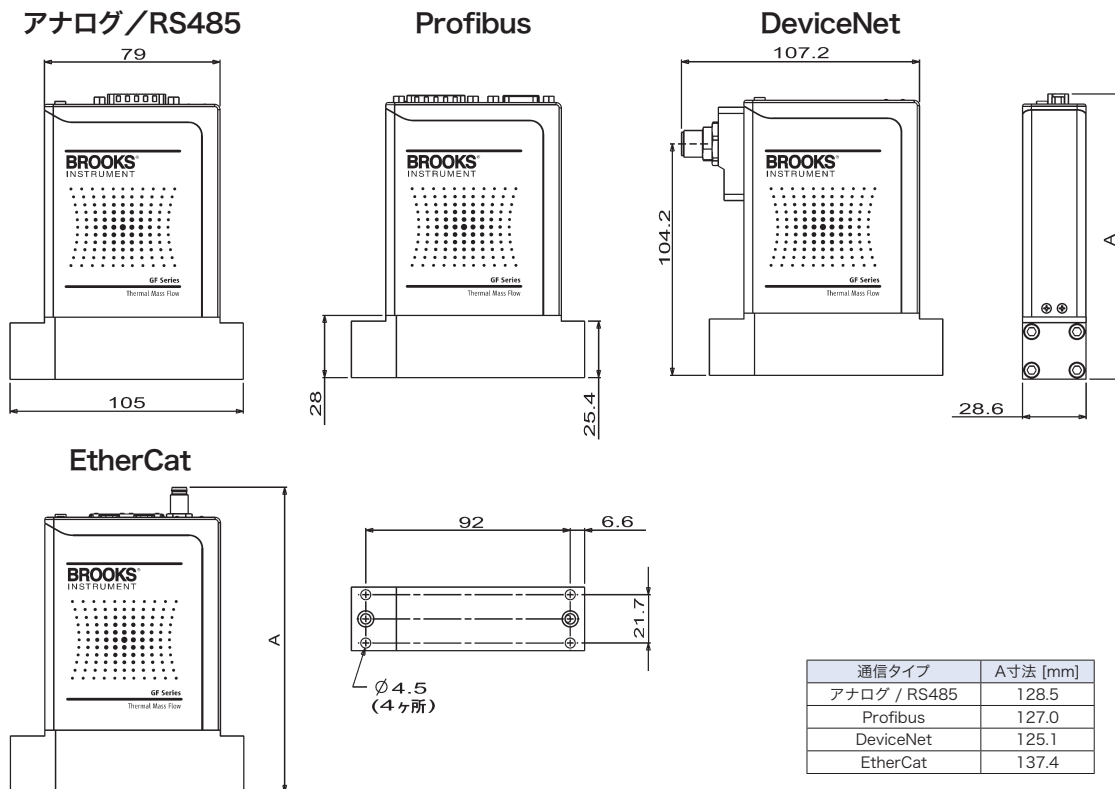
EtherCat



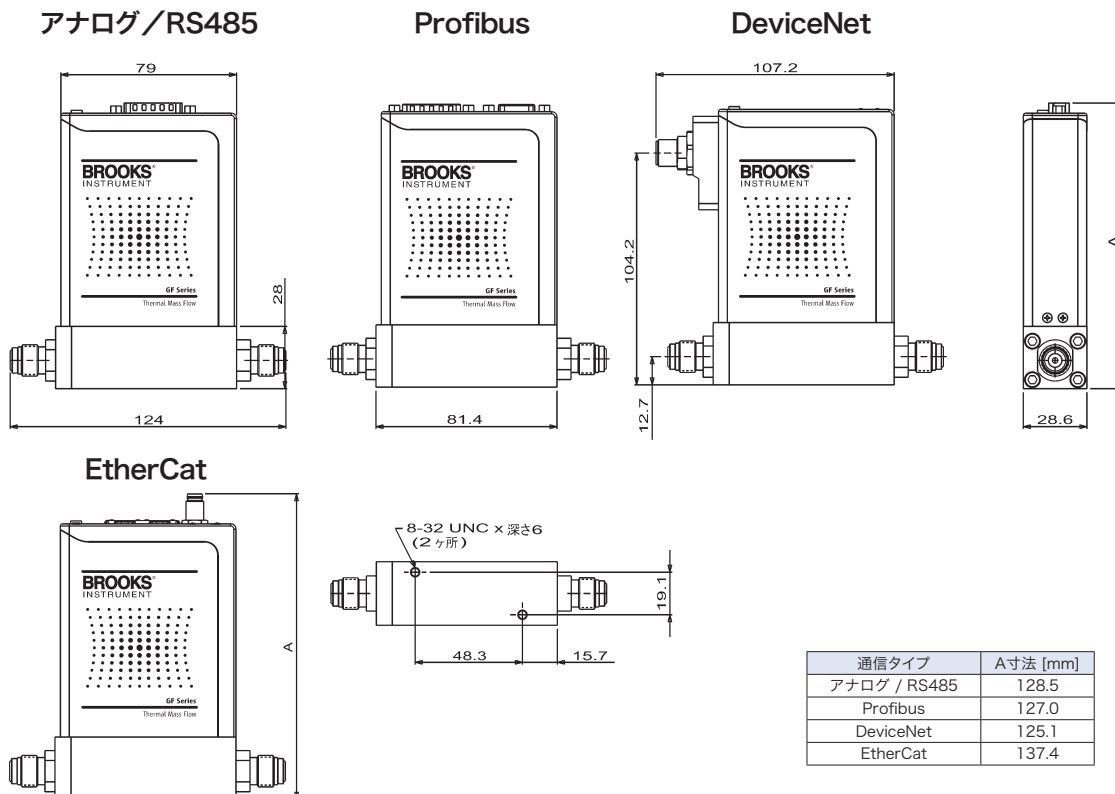
通信タイプ	A寸法 [mm]
アナログ/RS485	128.5
Profibus	127.0
DeviceNet	125.1
EtherCat	137.4

接続タイプ	B寸法 [mm]
9/16-18 UNF	79
1/4 チューブ継手	125.5
1/8 チューブ継手	123
1/4 VCR	124
1/4 VCO	117
1/4 NPT	116.4
1/4 Rc	116.4
6mm チューブ継手	127.6
10mm チューブ継手	131

GF80 ダウンポート構成



GF80 VCR 構成



モデルコード

コード詳細

オプションコード オプション詳細

I. 基本モデルコード	GF040	エラストマシール マスフローコントローラ (0 - 50 slm)
	GF080	メタルシール マスフローコントローラ (0 - 50 slm)
II. 設定機能	C	MultiFlo™搭載, 標準Binまたはガス/流量指定が選択可
	X	MultiFlo™非搭載, ガス/流量指定のみ
III. 特殊用途	XX	標準
IV. バルブ構成	C	ノーマリークローズバルブ
	O	ノーマリーオープンバルブ (GF40のみ)
	M	メータ (バルブ非搭載)
V. MultiFlo™のBinと流量レンジ、またはガスと流量レンジ (標準)	XXXX XXXX	ガスコードとフルスケールの指定, 例: "0004"=アルゴン, "010L"=10 slm
	SA40 010C	標準仕様 #40, 窒素相当 3 ~ 10sccm (基準状態: 0°C 1atm, 以下同じ)
	SA41 030C	標準仕様 #41, 窒素相当 11 ~ 30sccm
	SA42 092C	標準仕様 #42, 窒素相当 31 ~ 92sccm
	SA43 280C	標準仕様 #43, 窒素相当 93 ~ 280sccm
	SA44 860C	標準仕様 #44, 窒素相当 281 ~ 860sccm
	SA45 2-6L	標準仕様 #45, 窒素相当 861 ~ 2600sccm
	SA46 7-2L	標準仕様 #46, 窒素相当 2601 ~ 7200sccm
	SA47 015L	標準仕様 #47, 窒素相当 7201 ~ 15000sccm
	SA48 030L	標準仕様 #48, 窒素相当 15001 ~ 30000sccm
	SH50 055L	標準仕様 #50, 窒素相当 30001 ~ 50000sccm
VI. 継手	XX	9/16-18 UNF (GF40のみ)
	CX	ボディ幅 1-1/8, 92mm C-シール (GF80のみ)
	T1	1/8 チューブ継手 (GF40のみ)
	T2	1/4 チューブ継手 (GF40のみ)
	T3	3/8 チューブ継手 (GF40のみ)
	T4	1/2 チューブ継手 (GF40のみ)
	T6	6mm チューブ継手 (GF40のみ)
	T0	10mm チューブ継手 (GF40のみ)
	R2	1/4 Rc (BSP) (GF40のみ)
	VX	1/4VCR
	O2	1/4VCO (GF40のみ)
	N2	1/4NPT (GF40のみ)
	VII. 下流圧力条件	A
V		真空
P		正圧
VIII. 外部シールとバルブシート	B	Buna (GF40のみ)
	E	EPDM (GF40のみ)
	K	Kalrez (GF40のみ)
	N	Neoprene (GF40のみ)
	V	Viton (GF40のみ)
	Z	ニッケルシール/Kalrezバルブシート (GF80のみ)
IX. コミュニケーションとコネクタ	P5	Profibus/アナログ (0-5V入出力) : 9ピンメスと15ピンオスDコネクタ
	P0	Profibus/アナログ (0-20mA入出力) : 9ピンメスと15ピンオスDコネクタ
	P4	Profibus/アナログ (4-20mA入出力) : 9ピンメスと15ピンオスDコネクタ
	E5	EtherCAT™/アナログ (0-5V出力) : 2xR145信号, 2ピン 電源/3ピン アナログ信号
	D5	DeviceNet/アナログ (0-5V出力) : 5ピンマイクロ 信号と電源/3ピン アナログ信号
	S5	RS485 S-プロトコル/アナログ 0-5V I/O: SLA 配列15ピンオスDコネクタ (非アイソレーション電源, SLA 相当)
	S1	RS485 S-プロトコル/アナログ 0-10V I/O: SLA 配列15ピンオスDコネクタ (非アイソレーション電源, SLA 相当)
	S0	RS485 S-プロトコル/アナログ 0-20mA I/O: SLA 配列15ピンオスDコネクタ (非アイソレーション電源, SLA 相当)
	S4	RS485 S-プロトコル/アナログ 4-20mA I/O: SLA 配列15ピンオスDコネクタ (非アイソレーション電源, SLA 相当)
	B5	RS485 S-プロトコル/アナログ 0-5V I/O: SLA 配列15ピンオスDコネクタ (アイソレーション電源, GF100 相当)
	B1	RS485 S-プロトコル/アナログ 0-10V I/O: SLA 配列15ピンオスDコネクタ (アイソレーション電源, GF100 相当)
	B0	RS485 S-プロトコル/アナログ 0-20mA I/O: SLA 配列15ピンオスDコネクタ (アイソレーション電源, GF100 相当)
	B4	RS485 S-プロトコル/アナログ 4-20mA I/O: SLA 配列15ピンオスDコネクタ (アイソレーション電源, GF100 相当)
X. 顧客指定特別仕様	XXXX	CSR (Customer Special Request) 番号
XI. オートシャットオフ	A	オートシャットオフ有効
	X	オートシャットオフ無効
XII. オートゼロ	A	オートゼロ有効
	X	オートゼロ無効
XIII. 基準温度	00C	0°C基準
	15C	15°C基準
	20C	20°C基準
	70F	21.1°C基準

標準モデルコード例

I	II	III	IV	-	V	-	VI	VII	VIII	IX	-	X	XI	XII	-	XIII
GF040	C	XX	C	-	0013300C	-	T2	A	V	P5	-	XXXX	X	A	-	20C

ブルックスのサービスとサポート

ブルックスはすべてのお客様に対して、その活動を支援する優秀なサービスとサポートを通じて「フロー」に関する理想的なソリューションを実現することを委ねられています。私たちは、迅速な対応とサービスを提供するため一級のサービス施設を世界中で運営しています。各施設では修理や再校正における精度や信頼性を実現するための基準となるキャリブレーション装置を使用しており、それらは関連する国際基準にトレーサブルです。

www.BrooksInstrument.comでお近くのサービスセンタをご確認下さい。

立ち上げサービスと現地校正

ブルックスは要求された場合、現地で運転前の立ち上げサービスを提供することができます。ISO-9001の品質保証が重要となるプロセスでは定期的な校正の実施が必須となっています。多くの場合このサービスを現場で提供することができ、その結果は関連する国際品質基準にトレーサブルです。

お客様セミナーとトレーニング

ブルックスは、エンジニア、ユーザ、そしてメンテナンスに従事する方々のために、製品についてのセミナーやトレーニングを提供することができます。詳細は最寄りの営業所へお尋ね下さい。

ヘルプデスク

詳細な情報が必要な場合は最寄りのヘルプデスクまでお問い合わせ下さい。

USA	☎ +1 888 275 8946	Korea	☎ +82 31 708 2521
Netherlands	☎ +31 318 549 290	Taiwan	☎ +886 3 5590 988
Germany	☎ +49 351 215 2040	China	☎ +86 21 5079 8828
Japan	☎ +81 3 5633 7100	Singapore	☎ +6297 9741

ブルックスでは継続的な製品の改良を行なっています。そのためすべての仕様は予告なく変更されることがあります。

DS-TMF-GF40-GF80-MFC-jpn(0712)

TRADEMARKS

Brooks	Brooks Instrument, LLC
Celerity	Brooks Instrument, LLC
DeviceNet	Open DeviceNet Vendors Association, Inc
Hastelloy	Haynes International
MultiFlo	Brooks Instrument, LLC
Profibus	Profibus International
VCR	Swagelok Company
Viton	DuPont Performance Elastomers
XacTorr	Brooks Instrument, LLC



ブルックスインスツルメント株式会社

本社・東京営業 〒136-0073 東京都江東区北砂1-4-4
カスタマーサービス部

大阪営業所 〒550-0003 大阪市淀川区宮原4-5-36 セントラル新大阪ビル2F

TEL 03-5633-7100 FAX 03-5633-7101

TEL 03-5633-7104 FAX 03-5633-7101

TEL 06-6399-0760 FAX 06-6399-0761

Brooks Instrument

407 West Vine Street
P.O. Box 903
Hatfield, PA 19440-0903 USA
T +1 (215) 362 3700
F +1 (215) 362 3745
E-Mail BrooksAm@BrooksInstrument.com
www.BrooksInstrument.com

Brooks Instrument

Neonstraat 3
6718 WX Ede, Netherlands
T +31 (0) 318 549 300
F +31 (0) 318 549 309
E-Mail BrooksEu@BrooksInstrument.com

Brooks Instrument

1-4-4 Kitasuna Koto-Ku
Tokyo, 136-0073 Japan
T +81 (0) 3 5633 7100
F +81 (0) 3 5633 7101
E-Mail BrooksAs@BrooksInstrument.com