

電磁誘導式 DIM 型

非防爆

製品特徴

本器は従来の静電容量式レベル計では計測不能な超高温域での良導体のレベル測定を目的として開発し可能にした当社の独自製品です。

概要

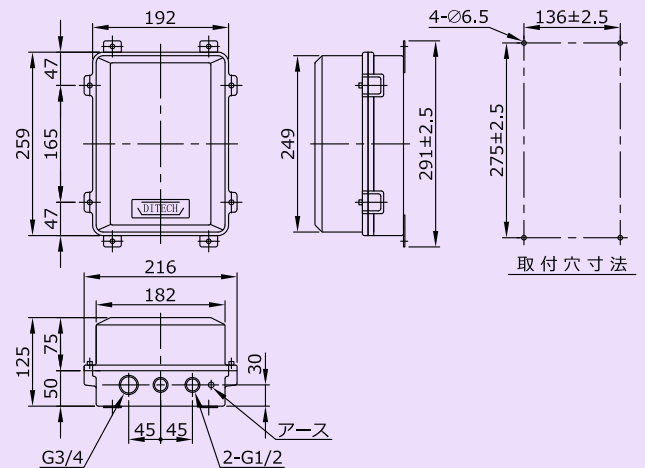
産業界において将来的に相場高騰が予測される金属資源は今後無駄なく有効活用する必要性が出てきており、また膨大なエネルギーを必要とする金属精錬設備等では熔融金属のレベル管理をする事で無駄なエネルギー、無駄なコストを削減でき環境負荷の低減にも繋がります。センサ構造がシンプルであるため設計の自由度が高く、保護管を密閉容器に一体化して取り付けて外気との接触を完全に防ぐ使用も可能です。また、発生するノロの影響を受けずに湯面を検出することができます。

仕様

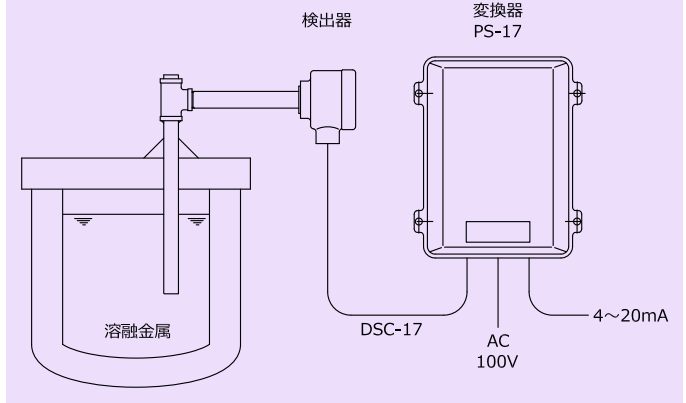
測定範囲	10mm～2000mm (保護管の材質により異なる)
出力信号	DC4～20mA DC1～5V ※いずれかの1信号
入力電源	DIM型 (PS-17型): AC105V/210V 50/60Hz 又は DC24V
消費電力	50W
直線性	±2%
精度	±2% 以内 (付着が激しい場合 ±5%以内)
許容温度	検出器: -60℃～+2000℃ (仕様により異なる) 変換器: PS-17型: -10℃～+50℃ 専用ケーブル: DSC-17型: -10℃～+60℃ 特殊専用耐熱ケーブル: (仕様により異なる)
許容圧力	検出器: FV～30MPa (仕様により異なる)
重量	変換器: PS-17型: 6.5kg
寸法	変換器: PS-17型: 216(W)×125(D)×259(H) (mm)
取付方法	検出器: フランジ取付 ネジ取付 等
材質	検出器: SUS304 SUS310S SUS316 SUS316L タングステン セラミック モリブデン 等 ケース: 軽合金マンセル 5Y7/1 小型 シルバー小型 SUS304 等



DIM 型 変換器 PS-17



DIM 型 構成図



DIM 型 相互結線図

