



ENERGY SUPPORT

炉壁直結式

ISS-101型光散乱式ダスト濃度計

高感度レンジ

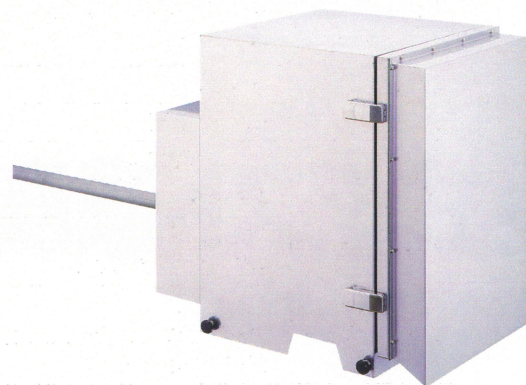
自動ゼロ点校正機能付き

演算・自己診断機能を充実



エネルギーサポート株式会社

主な特長



▶ 高感度レンジ
0 ~ 10mg/m³Nを標準装備

▶ 自動ゼロ点校正機能付きで、
ゼロ点の指示安定性抜群

▶ プラント運転中でも
ゼロ・スパン校正可能

▶ ゼロ・スパン校正時の
データ自動取込み方式により、
校正精度が向上

▶ 近似等速吸引方式であり、
サンプルガス吸引方式にくらべ、
ガス流速の影響が少なく、
測定誤差が小さい

▶ 演算・自己診断機能を充実

[演算機能]

- 移動平均演算機能
- O₂濃度補正換算(演算)機能
- 自動ゼロ点校正機能
- 自動パージ機能(ブローバック)
- 一次遅れ演算機能
- ホールド機能

[自己診断機能]

- 発光部異常
- 受光部異常
- ゼロ校正エラー
- スパン校正エラー

用途

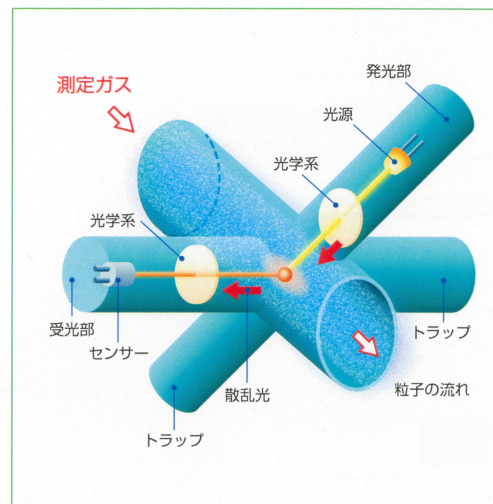
- ボイラ煙突入口での監視
- ゴミ焼却炉煙突入口での監視
- 汚泥焼却炉煙突入口での監視
- 焼結炉煙突入口での監視
- 各種燃焼炉出口でのダスト濃度監視

測定原理

ダスト(粒子)に光を照射するとダストから光散乱が生じます。この光散乱光の散乱強度がダスト重量濃度と相関関係にあることを利用したダスト濃度計です。

光散乱強度は、ダスト粒子の性状(形状分布、組成、色等)が一定であれば、ダスト重量に比例する特性を有します。

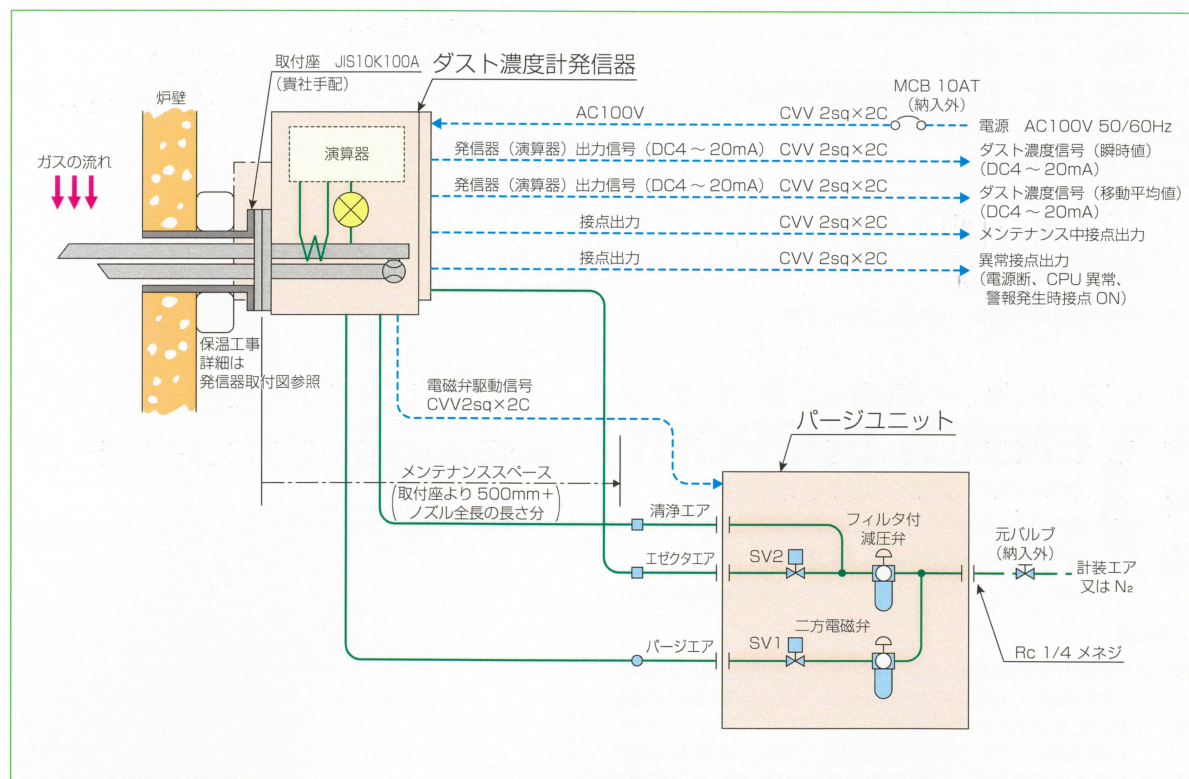
この性質を利用し、下図の発光部からパルス光を吸引した測定ガス中のダストに照射し、発生する散乱光を受光部で検出、演算処理することにより、ダスト濃度(相対値)の連続測定が可能となります。



仕様

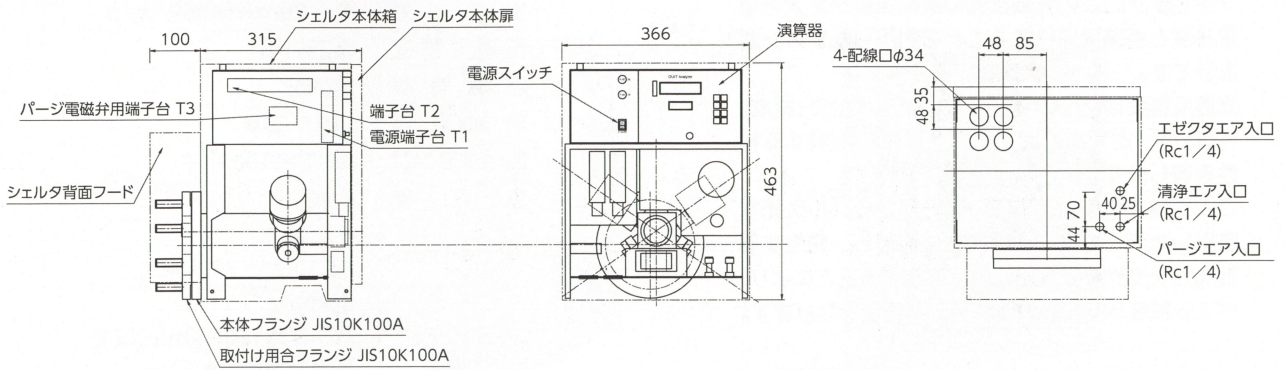
測定レンジ	0 ~ 10/25/100mg/m ³ N
出力	4 ~ 20mA(絶縁形出力)
再現性精度	±2% FS
暖機時間	約60分
周囲温度	-10 ~ 50℃
取付フランジ	JIS10K100A FF
重量	約40kg
ユーティリティー	供給電源 AC100V、700VA
ユーティリティー	供給空気 パージ時150NI/min.以上 常時16NI/min.

全体構成図

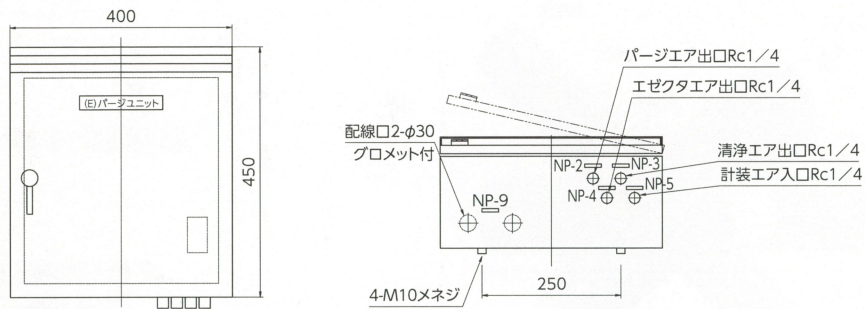


外形図

● ISS-101型ダスト濃度計発信器



● パージユニット



測定ガス条件

流速	Max.25m/sec. (5m/sec.以下はエゼクタ使用)
圧力	±5KPa
温度	Max.500°C
ダスト量	Max.100mg/m ³ N
ガス組成	O ₂ 0 ~ 25%
	CO Max.1000ppm
	CO ₂ 0 ~ 15%
	H ₂ O 0 ~ 50% ^{*1} (過飽和でないこと)
	SO _x Max.150ppm
	NO _x Max.500ppm
	HCl Max.400ppm
	N ₂ 残

※1 過飽和の場合、水滴により指示値に影響を与える場合があります。

※本製品は、輸出貿易管理令別表1-16の項に該当します。

明日のエネルギー産業に奉仕する



ENERGY SUPPORT

〒484-8505 愛知県犬山市字上小針1番地

Tel.0568(67)0927 Fax.0568(67)7603

エナジーサポート株式会社

(略式 エナジス/ENERGYS) <http://www.energys.co.jp/>

計測システム事業部

東京営業所 ● 東京都千代田区神田佐久間町1丁目26番地(秋葉原村井ビル5階)
〒101-0025 TEL : 03-3251-2692(代) FAX : 03-3251-2693

名古屋営業所 ● 愛知県犬山市字上小針1番地
〒484-8505 TEL : 0568-67-0927(代) FAX : 0568-67-7603

大阪営業所 ● 大阪市西区阿波座1丁目6番1号(MID西本町ビル5階)
〒550-0011 TEL : 06-6534-0054(代) FAX : 06-6534-0033

製品のご用命は下記まで

※カタログの内容はお断りなしに変更することがありますのでご了承下さい。 2015年9月作成