

# 角形メータリレー NRP, NRC

NRP-60



NRC-100



メータリレー

## 標準仕様

形名	NRP-60H, NRP-60HL	NRP-83H, NRP-83HL	NRC-100H, NRC-100HL	NRC-120H, NRC-120HL
外形寸法	60×60mm	83×83mm	100×83mm	120×100mm
質量 (DC1mA製品)	230g	530g	550g	600g
指示部	動作原理 直流：可動コイル形 交流：整流形 実効値応答形 (1A以上の電流計)			
	目盛の長さ	46mm	67mm	88mm
	精度階級	2.5級	1.5級	
	標準目盛区分数	20~37.5	30~50	
	測定指標	黒色棒形		
	目盛板色	白色		
	カバー色	黒色	黒色又は7.5BG4/1.5	
	最大使用回路電圧	300V		
	動作方式	光電式		
	出力信号	持続出力 (接点出力)		
継電器部	設定指標	剣形 H (上限)：赤色 L (下限)：緑色		
	設定範囲	H, L共目盛の0~100%		
	設定機構	HL (上下限) 又はH (上限)		
	最小設定幅※1	5%以下		
	ピックアップ値の許容差※1	1.5%以下	1.0%以下	
	デッドバンド※1	0.5%以下		
	温度の影響 (23℃±10℃での ピックアップ値の変化) ※1	0.3%以下		
	電源電圧の影響 (定格電圧±10%での ピックアップ値の変化) ※1	0.3%以下		
	出力接点構成	H, L各1トランスファ		
	接点容量 (抵抗負荷)	負荷 最大電力 最大電圧 最大電流 AC 125VA AC250V AC2A DC 60W DC220V DC2A	AC 250V 3A DC 30V 3A	
パワーオンディレイ (オプション)	なし	-T2：2s, -T5：5s, -T10：10s (内部固定・要指定、例：NRP-83HL-T5) 接点は指定時間内出力されません。		
供給電源	AC100/110V, 200/220V (50/60Hz) ±10% DC24V ±10% (要指定)			
消費電力	1.5VA以下	2.5VA以下		
試験電圧 (電気回路一外箱間)	AC2210V 5秒間			
測定カテゴリ	CAT III			
汚染度	汚染度 2			
高度	2000m以下			
使用場所	屋内			
動作周囲温度	0~50℃			
動作周囲湿度	30~90%RH (結露しないこと)			

※1 目盛の長さに対する値です。

標準定格	
直流電流計 (可動コイル形)	500μA, 1mA, 10mA~100mA   100μA, 500μA, 1mA, 10mA~5A
直流電圧計 (可動コイル形)	1V~300V
受信計 (可動コイル形)	4~20mA, 1~5V (4kΩ), 1~5V (1MΩ, 7331外付)
交流電流計	(整流形) 1mA~20mA   1mA~300mA
	(実効値応答形) 1A~5A (CT内蔵) 10A~30A (7311外付)
交流電圧計 (整流形)	10V~300V

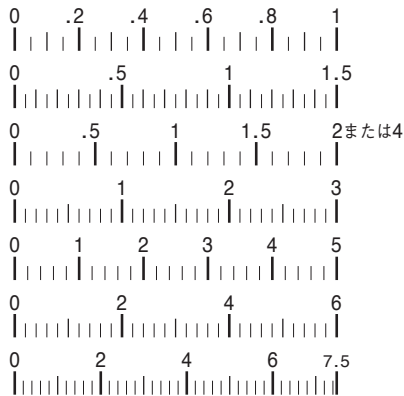
実効値応答形交流電流計は、2倍または3倍延長目盛製作可能です。  
 直流電流計で上記定格を越える場合は、60mV計器に分流器を外付してご使用ください。  
 直流電圧計で上記定格を越える場合は、1mA計器に倍率器を外付してご使用ください。  
 交流電流計で上記定格を越える場合は、5A計器に変流器を外付してご使用ください。(整流形を除く)  
 交流電圧計で上記定格を越える場合は、100V計器に変圧器を外付してご使用ください。  
 MΩユニット7182との組合せて絶縁抵抗試験ユニットを構成できます。(詳しくはP.34参照)

# NRP, NRC

## 標準目盛区分 (普通目盛)

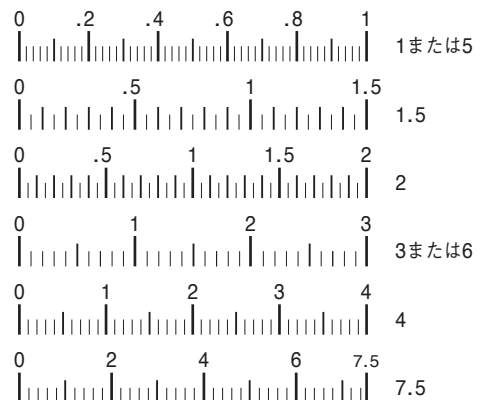
### NRP-60

最大目盛値 (10の整数べき倍)	目盛区分
1	20
1.5	30
2	20
3	30
4	20
5	25
6	30
7.5	37.5



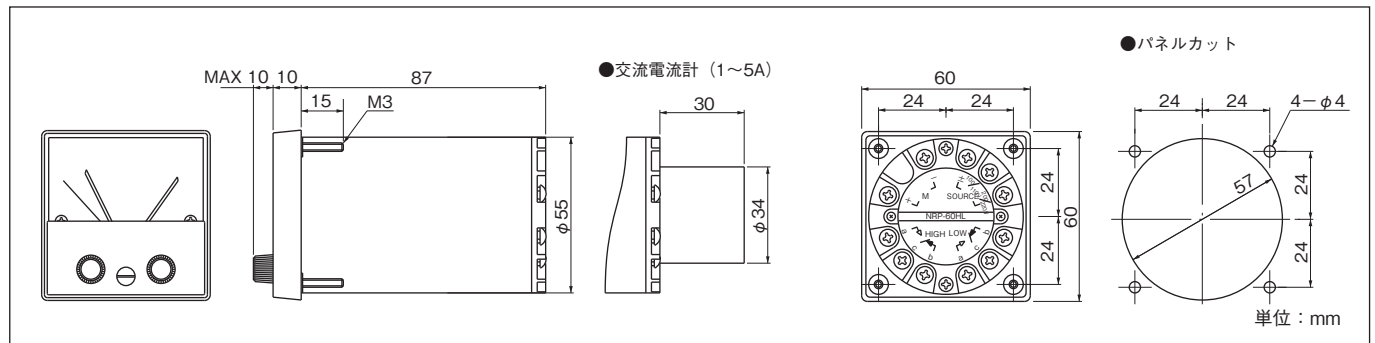
### NRP-83、NRC-100、NRC-120

最大目盛値 (10の整数べき倍)	目盛区分
1	50
1.5	30
2	40
3	30
4	40
5	50
6	30
7.5	37.5



## 外形図

### NRP-60



### NRP-83、NRC-100、NRC-120

