

現場形 工業用水質計 H-1シリーズ

2

線伝送式
変換器

排水監視から大規模な生産プロセスまで広範な分野に幅広く対応。

ラインアップ

pH計

ORP計

簡易フッ化物
イオン濃度計

溶存酸素計

電気伝導率計
(導電率)

電気抵抗率計
(比抵抗)



CE

CE marking compliant



水質6項目 充実のラインアップ。

自己診断機能の強化で、より信頼性を向上。

現場形工業用水質計 H-1シリーズは、水質の総合的な計測・管理のために必要な測定項目をトータルにラインアップした現場設置形の水質計シリーズです。

各現場プロセスでの厳しい環境条件に対応するためにTough（堅牢性）、Intelligence（機能性）、Easy maintenance（保守性）をキーワードに自社開発。指示変換器本体は、堅牢なアルミダイカストケースを採用し、耐ノイズ性能、オート校正、各種自己診断機能の強化などH-1シリーズの基本性能はそのままに、2線伝送システムのシンプル構造により、現場工事のコスト低減を実現します。各種生産プロセスなど大規模なシステムへの組み込みに最適です。

現場形 工業用水質計 H-1シリーズ

2線伝送式 変換器



多様な水質測定ニーズに対応する、多彩なラインアップをご用意しました。

2線伝送式ラインアップ

対応変換器

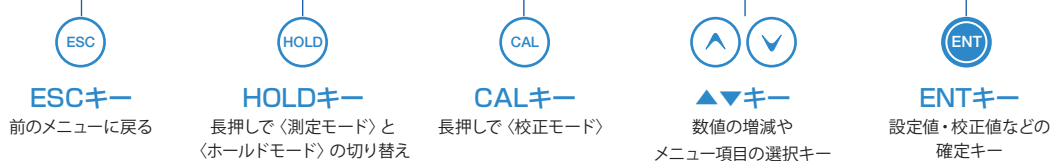
pH計	HP-300
pH計(型式承認仕様)	HP-300-K
ORP計	HO-300
簡易フッ化物イオン濃度計	HC-300F
溶存酸素計	HD-300
電気伝導率(導電率)計	HE-300C
電気抵抗率(比抵抗)計	HE-300R

さらに快適操作を実現。

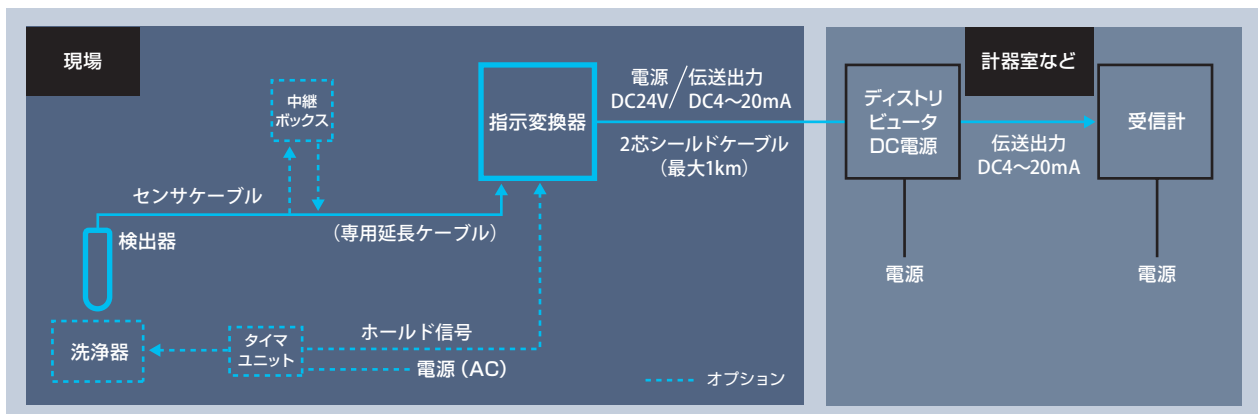
変換器本体は、保護等級IP65防滴構造の堅牢なアルミダイカストケース。
表示部も従来比150%拡大の大型表示で見やすく、各種配線の接続、およびキー操作も、全て前面から行えます。
各種状態表示もアイコンによって直感的把握が可能で、現場での操作・メンテナンスに最適な取扱いを実現しています。



操作キー部



■2線伝送式 システム構成図





工業用pH変換器(2線伝送式) HP-300

計量法対応品

工業用pH変換器(2線伝送式) 型式承認仕様

HP-300-K [型式承認番号]第SS103号

- さらに使いやすくなった新ワンタッチ校正機能
- 校正履歴表示
- 新型pH電極ラインアップ

HP-300・HP-300-K仕様

- 形式 / HP-300、HP-300-K (計量法対応品)
- 測定方式 / ガラス電極式
- 測定範囲 / pH: 0~14 表示分解能: 0.01pH
温度: 0~100℃ 表示分解能: 0.1℃
- 繰り返し性 / pH: ±0.03以内 温度: ±0.3℃ (等価入力にて)
- 直線性 / pH: ±0.03以内 温度: ±0.3℃ (等価入力にて)
- 伝送出力 / DC4~20mA 入出力絶縁形 (2線伝送式)
最大負荷抵抗600Ω (電源電圧DC24V時)
出力範囲: pH: 固定範囲からの選択もしくは測定範囲内で任意設定可能 [HP-300]
pH: 0~14pH固定 [HP-300-K]
異常時出力: パンアウト機能有り (3.8mAまたは21mA)
ホールド機能: 直前値ホールド、任意値ホールド、校正値出力より選択設定
- 接点入力 / 1点 接点形態: 無電圧a接点
接点機能: 閉接点入力時、伝送出力をホールド
- 温度補償範囲 / 0~100℃
- 温度補償素子 / 白金抵抗体: 1kΩ (0℃)
正特性感温抵抗体: 500Ω (25℃)、6.8kΩ (25℃)、10kΩ (25℃)
- 校正方法 / 自動校正または手動校正
- 自己診断機能 / 校正エラー、電極診断エラー、変換器異常
- 周囲温度範囲 / -20~60℃ (凍結しないこと)
- 電源 / 定格電圧DC24V (動作電圧範囲: DC21V~32V) 消費電力0.6W以下
- 構造 / 屋外設置形: 保護等級IP65
取付方法: 50Aボールまたは壁面取付
ケース: アルミニウム合金取付金具・フード: SUS304
- 質量 / 約4kg
- 適合規格 / CEマーキング、FCC規則 [HP-300]
計量法 型式承認番号 第SS103号 [HP-300-K]
- 適合電極 / 汎用: 6108-50B、6109-50B、6174-50B
特殊用: 6171-50B、6172-50B、6173-50B、6108G-50B、6151-50B、6152-50B

電極

メンテナンス負荷50%削減を可能にする新型pH電極ラインアップ

pH電極およびORP電極は(株)堀場製作所の製品です。



種類		形式	使用温度範囲	使用圧力範囲	組合せホルダ		
pH	汎用	ドーム形pH電極	6108-50B	-10~100℃	0~0.6MPa	CH-101、CF-251 CF-301、CF-401	
		固定スリーブ形pH電極	6109-50B	-10~80℃	0~0.03MPa	CH-101、CF-251	
		汎用pH電極(チップ交換式)	6174-50B	-10~100℃	0~0.03MPa	HIBP、HIBS CF-501	
	特殊用		耐フッ酸pH電極 ^{※1}	6151-50B	-10~60℃	0~0.2MPa	CH-101 CF-251 CF-301
			耐高アルカリpH電極 ^{※2}	6152-50B			
			耐フッ酸pH電極(チップ交換式) ^{※1}	6171-50B			
		耐高アルカリpH電極(チップ交換式) ^{※2}	6172-50B				
	耐油pH電極(チップ交換式)	6173-50B	0~0.03MPa	HIBP HIBS CF-501			
	ドームpH電極(ゲル) 受注生産 ^{※3}	6108G-50B	-10~100℃	0~0.6MPa	専用加圧ホルダ		
ORP	汎用	汎用(Pt)	6805-50B	0~80℃	0~0.03MPa	CH-101 CF-251 CF-301	
		汎用(Au)	6815-50B				

※1: 100ppmフッ酸、25℃、pH3~4にて1ヵ月を目安としてください。 ※2: 0.1N苛性ソーダ、60℃にて3ヵ月を目安としてください。
※3: 受注生産のため、詳しくは販売店にお問い合わせください。
注意: 従来電極から切替する場合は、温度補償抵抗値が異なるため、現在ご使用の変換器にて設定変更が必要です。

Tough Free 衝撃に強く、割れにくいガラス電極

Pb Free 鉛フリーガラスをガラス応答部およびボディ部に採用しています。

下記のいずれかのサンプルでご使用される場合は、販売店にお問い合わせください。

- 王水、クロム酸、次亜鉛素酸、過塩素酸など強酸化性溶液の場合
- 腐食性ガス(アンモニア、塩素、硫化水素)を含む場合

アクセサリ

●専用延長ケーブル

- C-5A
- C-2A (温度補償無電極用)

指示変換器と中継ボックス間の接続に使用します。

形式	C-5A	C-2A
外径	φ10	φ5
最大延長距離	50m	50m

●中継ボックス

- CT-25PH (pH計)
- CT-20PH (ORP計)

電極ホルダと変換器本体が電極ケーブル長以上離れている場合に、ケーブルの中継器として使用します。中継ボックスと変換器本体は、専用の延長ケーブルにて接続してください。

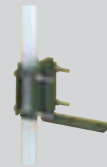


●校正用標準液

- ・pH7標準液 (500ml)
- ・pH4標準液 (500ml)
- ・pH9標準液 (500ml)
- ・比較電極内部液 (250ml)
- ・ORP標準粉末 (10袋)
- ・その他、溶液以外に粉末もご用意しております。

●取付金具

- BA-1A (ABS)
 - BA-1S (SUS)
- 専用取付金具で着脱はワンタッチ。標準液校正やメンテナンスが容易です。材質はABS樹脂とステンレス(SUS304)の2種類をご用意しています。



[ルーズフランジ]

浸漬形ホルダCH-101シリーズをフランジ取付するためのアダプタです。

形式	材質	取合
FK-1	PP	JIS10K 50A
FK-1P	PVC	
FK-1S	SUS	



工業用ORP変換器(2線伝送式) HO-300

■各種溶液の酸化・還元電位を測定
曝気槽・脱窒槽など中和反応処理の管理に

HO-300仕様

- 形式 / HO-300
- 測定方式 / 金属電極式
- 測定範囲 / ORP: -2000~2000mV 表示分解能: 1mV
温度: 0~100℃ 表示分解能: 0.1℃
- 繰り返し性 / ORP: ±5mV以内 温度: ±0.3℃ (等価入力にて)
- 直線性 / ORP: ±5mV以内 温度: ±0.3℃ (等価入力にて)
- 伝送出力 / DC4~20mA 入出力絶縁形 (2線伝送式)
最大負荷抵抗600Ω (電源電圧DC24V時)
出力範囲: ORP固定範囲からの選択もしくは測定範囲内で任意設定可能
異常時出力: バーンアウト機能有り (3.8mAまたは21mA)
ホールド機能: 直前値ホールド、任意値ホールドより選択設定
- 接点入力 / 1点 接点形態: 無電圧a接点
接点機能: 閉接点入力時、伝送出力をホールド
- 温度補償素子 / 白金抵抗体: 1kΩ (0℃)
正特性感温抵抗体: 500Ω (25℃)、6.8kΩ (25℃)、10kΩ (25℃)
- 校正機能 / 手動アジャスト (オフセット) 補正 (-200~200mV)
手動感度補正 (0.500~1.500)
- 自己診断機能 / 電極診断エラー、変換器異常
- 周囲温度範囲 / -20~60℃ (凍結しないこと)
- 電源 / 定格電圧DC24V (動作電圧範囲: DC21V~32V) 消費電力0.6W以下
- 構造 / 屋外設置形: 保護等級IP65
取付方法: 50Aボールまたは壁面取付
ケース: アルミニウム合金
取付金具・フード: SUS304
- 質量 / 約4kg
- 適合規格 / CEマーキング、FCC規則
- 適合電極 / 6805-50B、6815-50B

ホルダ

- 浸漬形ホルダ CH-101
- 流通形ホルダ CF-301 (加圧タイプ)
- 流通形ホルダ CF-401S (高温・高圧対応 加圧タイプ)
- 流通形ホルダ CF-501 (チップ交換タイプ)

洗浄器

- 超音波洗浄器 [浸漬形] UCHシリーズ
- ジェット洗浄器 [浸漬形] JCHシリーズ
- ブラシ洗浄器 [浸漬形] BCHシリーズ

- 超音波洗浄器 [流通形] UCFシリーズ
- ジェット洗浄器 [流通形] JCFシリーズ

	用途	形式	主材質	圧力タイプ	測定液条件*			取合		
					温度	圧力	流量			
浸漬形	汎用タイプ	CH-101	PP	大気開放	-5~80℃	大気圧	2m/sec以下 (流速)	-		
	耐候タイプ	CH-101P	PVC		-5~50℃					
	高温タイプ	CH-101PF	PVDF		-5~100℃					
	汎用チップ交換タイプ	HIBP	PP		-10~80℃					
	高温チップ交換タイプ	HIBS	SUS		-10~100℃					
流通形	汎用タイプ	CF-251	PP	大気開放	-5~80℃	大気圧	0.3~10 L/min	JIS 10K 25A FFフランジ (入口/出口)		
	耐候タイプ	CF-251P	PVC		-5~50℃					
	高温タイプ	CF-251S	SUS, PVDF		-5~100℃					
	汎用内部液タンク付タイプ	CF-251-T	PP		-5~80℃					
	耐候内部液タンク付タイプ	CF-251P-T	PVC		-5~50℃					
	高温内部液タンク付タイプ	CF-251S-T	SUS, PVDF		-5~100℃					
	汎用加圧タイプ	CF-301	PP		-5~80℃				加圧	0.3MPa
	耐候加圧タイプ	CF-301P	PVC		-5~50℃					
	高温加圧タイプ	CF-301S	SUS, PVDF		-5~100℃					
	高温・高圧加圧タイプ	CF-401S	SUS		-5~100℃				大気開放	大気圧
	汎用チップ交換タイプ	CF-501	PP		-5~80℃					
	耐候チップ交換タイプ	CF-501P	PVC		-5~50℃					
	高温チップ交換タイプ	CF-501S	SUS, PPS		-5~100℃					

*組合せ電極により、使用条件は異なります。詳細は各製品仕様書を確認ください。

●その他、薬液洗浄器CCHシリーズなどがございます。

簡易フッ化物イオン濃度計

2線
伝送式



工業用簡易フッ化物イオン濃度変換器(2線伝送式) HC-300F

- 半導体/FPD工場やガラス工場などの排水管理に最適
- 0~10000mg/Lの広範囲測定 (10段階レンジ切替)

ご注意

- [1]この製品は、水中の遊離フッ化物イオンを検知します。全フッ素を検知するものではありません。錯体を含む場合は、JISに比べて低い測定値になります。
- [2]pH値によっては、測定値に誤差が出ます。中性付近でご使用ください。
- [3]この製品は、簡易型ですのでより高い精度が必要な用途には緩衝液混合タイプのフッ素イオンモニタFLIA-101をご使用ください。

HC-300F仕様

- 形式 / HC-300F
- 測定方式 / フッ化物イオン電極式
- 測定範囲 / フッ化物イオン濃度: 0~10000mg/L (設定可能レンジ: 10000、5000、2000、1000、500、200、100、50、20.0、10.0mg/L)
表示分解能: 0.1mg/L (0.0~20.0mg/L)、1mg/L (0~200mg/L)
10mg/L (0~2000mg/L)、100mg/L (0~10000mg/L)
温度: 0~100℃ 表示分解能: 0.1℃
- 繰り返し性 / フッ化物イオン濃度: ±7%フルスケール以内、温度: ±0.3℃(等価入力にて)
- 直線性 / フッ化物イオン濃度: ±10%フルスケール以内、温度: ±0.3℃(等価入力にて)
- 伝送出力 / DC4~20mA 入出力絶縁形 (2線伝送式)
最大負荷抵抗600Ω (電源電圧DC24V時)
出力範囲: フッ化物イオン濃度: 測定範囲内で任意設定可能
異常時出力: パーンアウト機能有り (3.8mAまたは21mA)
ホールド機能: 直前値ホールド、任意値ホールドより選択設定
- 接点入力 / 1点 接点形態: 無電圧a接点
接点機能: 閉接点入力時、伝送出力をホールド
- 温度補償範囲 / 0~100℃
- 温度補償素子 / 白金抵抗体: 1kΩ (0℃)
正特性感温抵抗体: 10kΩ (25℃)
- 校正方法 / 任意の1点または2点
- 自己診断機能 / 校正エラー、電極診断エラー、変換器異常
- 周囲温度範囲 / -20~60℃ (凍結しないこと)
- 電源 / 定格電圧DC24V(動作電圧範囲: DC21V~32V) 消費電力0.6W以下
- 構造 / 屋外設置形: 保護等級IP65
取付方法: 50Aボールまたは壁面取付
ケース: アルミニウム合金
取付金具・フード: SUS304
- 質量 / 約4kg
- 適合規格 / CEマーキング、FCC規則
- 適合センサ / 1009

センサ



1009

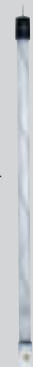
Pb Free

仕様

形式	1009
測定方式	イオン電極法 応答膜LaF3 (Eu0.5%含有)
応答速度	63%電位応答 3秒以内 90%電位応答 30秒以内 100%電位応答 3分以内
測定液条件	pH範囲: 4~8pH (at 0.2mg/L) 4~10pH (at 20mg/L) 4~12pH (at 2000mg/L) 温度範囲: 0~40℃ 導電率: 500μS/cm以上 流速範囲: 1~20cm/sec.
校正用標準物質	特級 NaFまたはKF
比較電極	内部電極: Ag/AgCl 内部液: KCl 3.3mol/L補給型 ジルコニア セラミック ダブルジャンクション
構造	検出部: 没水型 ケーブル長: 5m

ホルダ

●浸漬形ホルダ
CH-101



●流通形ホルダ
CF-301
(加圧タイプ)



	用途	形式	主材質	圧力タイプ	測定液条件*			取合
					温度	圧力	流量	
浸漬形	汎用タイプ	CH-101	PP	大気開放	-5~80℃	大気圧	2m/sec以下 (流速)	-
	耐候タイプ	CH-101P	PVC		-5~50℃			
	高温タイプ	CH-101PF	PVDF		-5~100℃			
流通形	汎用タイプ	CF-251	PP	大気開放	-5~80℃	大気圧	0.3~10 L/min	JIS 10K 25A FFフランジ (入口/出口)
	耐候タイプ	CF-251P	PVC		-5~50℃			
	高温タイプ	CF-251S	SUS, PVDF		-5~100℃			
	汎用内部液タンク付タイプ	CF-251-T	PP	-5~80℃				
	耐候内部液タンク付タイプ	CF-251P-T	PVC	-5~50℃				
	高温内部液タンク付タイプ	CF-251S-T	SUS, PVDF	-5~100℃				
	汎用加圧タイプ	CF-301	PP	加圧	-5~80℃			
	耐候加圧タイプ	CF-301P	PVC		-5~50℃			
	高温加圧タイプ	CF-301S	SUS, PVDF		-5~100℃			

*※組合せ電極により、使用条件は異なります。詳細は各製品仕様書を確認ください。



工業用溶存酸素変換器 (2線伝送式) HD-300

- 隔膜式ポーラログラフ方式を採用
- 大気校正時のゼロ校正不要 (自動電気ゼロ機能)
- 隔膜破れ、プローブ浸水自己診断機能搭載
- カートリッジ方式チップ交換と隔膜・内部液交換再生方式を両立

HD-300仕様

- 形式 / HD-300
- 測定方式 / 隔膜式ポーラログラフ法
- 測定範囲 / 溶存酸素: 0~20mg/L 表示分解能: 0.01mg/L
飽和度: 0~200% 表示分解能: 1%
温度: 0~50℃ 表示分解能: 0.1℃
- 繰り返し性 / 溶存酸素濃度: ±0.5%フルスケール以内、温度: ±0.5℃(等価入力にて)
- 直線性 / 溶存酸素濃度: ±0.5%フルスケール以内、温度: ±0.5℃(等価入力にて)
- 伝送出力 / DC4~20mA 入出力絶縁形 (2線伝送式)
最大負荷抵抗600Ω (電源電圧DC24V時)
出力範囲: 溶存酸素: 測定範囲内で任意設定可能
異常時出力: パーンアウト機能有り (3.8mAまたは21mA)
ホールド機能: 直前値ホールド、任意値ホールドより選択設定
- 接点入力 / 1点 接点形態: 無電圧a接点
接点機能: 閉接点入力時、伝送出力をホールド
- 温度補償範囲 / 0~50℃
- 温度補償素子 / 白金抵抗体: 1kΩ (0℃) 専用プローブDO-1100に内蔵
- 校正方法 / 大気校正または飽和液校正
- 自己診断機能 / 校正エラー、センサ診断エラー、変換器異常
- 周囲温度範囲 / -20~60℃ (凍結しないこと)
- 電源 / 定格電圧DC24V (動作電圧範囲: DC21V~32V) 消費電力0.6W以下
- 構造 / 屋外設置形: 保護等級IP65
取付方法: 50Aポールまたは壁面取付
ケース: アルミニウム合金 取付金具・フード: SUS304
- 質量 / 約4kg
- 適合規格 / CEマーキング、FCC規則
- 適合センサ / センサ: 5505、5510 プローブ: DO-1100

プローブ



仕様

形式	DO-1100
構造	チップ交換式
測定液温度	0~50℃(凍結なきこと)
測定液圧力	0~0.5MPa
接液部材質	PPO、EPDM、Ti
組み合わせセンサ	5505、5510

ホルダ

- 浸漬形ホルダ
DH-101シリーズ (差し込み形)
NH-10シリーズ (落とし込み形)
- 流通形ホルダ
DF-30シリーズ

洗浄器

- 浸漬形
ジェット洗浄器
JDHシリーズ
- 流通形
ジェット洗浄器
JDFシリーズ

センサ

センサチップ交換と内部液、隔膜交換再生を両立



Pb Free

隔膜は隔膜キャップに張られた状態なので、チップ再生時の交換作業が簡単です。

仕様

形式	5505	5510	
測定方式	隔膜式ポーラログラフ法		
構造	チップ交換および隔膜・内部液交換式		
材質	膜厚	50μm	100μm
	膜材質	PFA	
	極材質	C-Ag	
	接液部材質	PPO、PFA、EPDM	
	内部液	KCl (中性)	
性能	応答速度 (90%応答)	120秒以内	240秒以内
	繰り返し性	±0.1mg/L	
測定液条件	温度	0~50℃	
	圧力	0~0.5MPa	
	流速	20cm/sec以上	10cm/sec以上
組み合わせプローブ	DO-1100		

アクセサリ

- 専用延長ケーブル C-7E

- 中継ボックス CT-20DO





(導電率)
工業用電気伝導率変換器(2線伝送式)
HE-300C

- 純水・ボイラ水の連続測定に最適
- 多様な温度補償に対応

HE-300C仕様

- 形式 / HE-300C
- 測定方式 / 交流2電極方式
- 測定範囲 /

セル定数	/cm	0.01	0.1	1.0
電気伝導率	μS/cm	0.000~2.000 0.00~10.00	0.000~2.000 0.00~20.00 0.0~100.0	0.0~200.0 0~1000
	mS/m	0.0000~0.2000 0.000~1.000	0.0000~0.2000 0.000~2.000 0.00~10.00	0.00~20.00 0.0~100.0
TDS換算	mg/L	0.00~2.00 0.0~10.0	0.00~2.00 0.0~20.0 0~100	0~200 0~1000
		※電気伝導率測定とTDS換算測定は同時選択できません		
温度	℃	0~100 表示分解能:0.01℃		

- 繰り返し性 / 電気伝導率: ±0.5%フルスケール以内
TDS換算: ±1.5%フルスケール以内
温度: ±0.1℃ (等価入力にて)
- 直線性 / 電気伝導率: ±0.5%フルスケール以内
TDS換算: ±1.5%フルスケール以内
温度: ±0.5℃ (等価入力にて)

- 伝送出力 / DC4~20mA 入出力絶縁形(2線伝送式)
最大負荷抵抗600Ω (電源電圧DC24V時)
出力範囲: 電気伝導率: 測定範囲内で任意設定可能
異常時出力: バーンアウト機能有り (3.8mAまたは21mA)
ホールド機能: 直前値ホールド、任意値ホールドより選択設定
- 接点入力 / 1点 接点形態: 無電圧接点
接点機能: 閉接点入力時、伝送出力をホールド
- 温度補償範囲 / 0~100℃ (ただし、0℃以下、100℃以上は延長して演算)
- 温度補償素子 / 白金抵抗体: 1kΩ (0℃)
- 校正機能 / 電気伝導率: セル定数の補正係数入力による (パラメータ入力)
TDS換算: 任意係数 (0.30~1.00) による換算
温度: 基準温度計との比較1点校正
- 自己診断機能 / センサ診断エラー、変換器異常
- 周囲温度範囲 / -20~60℃ (凍結しないこと)
- 電源 / 定格電圧DC24V (動作電圧範囲: DC21V~32V) 消費電力0.6W以下
- 構造 / 屋外設置形: 保護等級IP65
取付方法: 50Aボールまたは壁面取付
ケース: アルミニウム合金 取付金具: フード: SUS304
- 質量 / 約4kg
- 適合規格 / CEマーキング、FCC規則
- 適合センサ / ESHシリーズ電気伝導率センサ (セル定数0.01/cm、0.1/cm、1.0/cm)

センサ

汎用 2極式電気伝導率センサ ●ねじ込み形 ESH-001・01・1シリーズ



仕様

形式	ESH-001	ESH-01	ESH-1
セル定数	約0.01/cm	約0.1/cm	約1.0/cm
接液部材質	極部	SUS-316またはチタンを選択	
	ボディ部	PVDF	
	パッキン	FKM	
測定液圧力	0~0.5MPa		
測定液温度	0~100℃		
ケーブル長	リードタイプ: 10m、Y端子(標準) 最大延長距離: 100m コネクタタイプ: 10m(CK-10M)、20m(CK-20M)、30m(CK-30M)		
取付	ねじ込み形 ねじ込み口径: R (PT) 3/4		
組合せホルダ	流通形ホルダ: EFA-30、EFA-30P、EFA-30S		

ホルダ

- 流通形ホルダ EFA-30シリーズ



仕様

形式	EFA-30	EFA-30P	EFA-30S
接液部材質	PVC	PVDF	SUS 316
測定液温度	0~50℃	0~100℃	0~100℃
測定液圧力	0~0.1MPa	0~0.1MPa	0~0.5MPa
測定液流量	0~10L/min		
接続配管口径	入口: Rc (PT) 3/4、出口: Rc (PT) 3/4		

アクセサリ

- 中継ボックス CT-20EC
- 専用延長ケーブル C-5C
- コネクタケーブル CK-10M/20M/30M



コネクタタイプのセンサと指示変換器を接続するためのケーブルです。



(比抵抗)
工業用電気抵抗率変換器(2線伝送式)
HE-300R

- 超純水を高精度に測定
- 高精度温度補償を実現
- 基準温度の任意設定が可能

HE-300R仕様

- 形式 / HE-300R
- 測定方式 / 交流2極方式
- 測定範囲 /

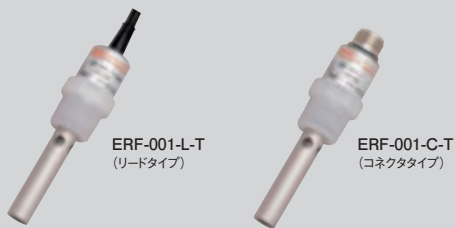
セル定数	/cm	0.01	
電気抵抗率	MΩ·cm	0.000~2.000	0.00~20.00*
	kΩ·m	0.00~20.00	0.0~200.0*
*温度補償をしない条件で、0.0~100.0MΩ·cm (0~1000kΩ·m) の表示が可能			
温度	℃	0~100 表示分解能: 0.01℃	

- 繰り返し性 / 電気抵抗率: ±0.1%フルスケール以内、温度: ±0.1℃ (等価入力にて)
- 直線性 / 電気抵抗率: ±0.5%フルスケール以内、温度: ±0.5℃ (等価入力にて)
- 伝送出力 / DC4~20mA 入出力絶縁形 (2線伝送式)
最大負荷抵抗600Ω (電源電圧DC24V時)
出力範囲: 電気抵抗率: 測定範囲内で任意設定可能
異常時出力: パンアウト機能有り (3.8mAまたは21mA)
ホールド機能: 直前値ホールド、任意値ホールドより選択設定
- 接点入力 / 1点 接点形態: 無電圧a接点
接点機能: 閉接点入力時、伝送出力をホールド

- 温度補償範囲 / 0~100℃ (ただし、0℃以下、100℃以上は延長して演算)
- 温度補償素子 / 白金抵抗体: 1kΩ (0℃)
- 校正機能 / 電気抵抗率: セル定数の補正係数入力による (パラメータ入力)
温度: 基準温度計との比較1点校正
- 付加機能 / 超純水比抵抗選択機能、クリップ機能
- 自己診断機能 / センサ診断エラー、変換器異常
- 周囲温度範囲 / -20~60℃ (凍結しないこと)
- 電源 / 定格電圧DC24V (動作電圧範囲: DC21V~32V) 消費電力0.6W以下
- 構造 / 屋外設置形: 保護等級IP65
取付方法: 50Aホールまたは壁面取付
ケース: アルミニウム合金
取付金具・フード: SUS304
- 質量 / 約4kg
- 適合規格 / CEマーキング、FCC規制
- 適合センサ / ERFシリーズ電気抵抗率センサ (セル定数0.01/cm)
- ペア校正精度 / 電気抵抗率: ±0.01MΩ·cm以内 温度: ±0.02℃以内
(基準器に対して/同一温度にて)
※あらかじめセンサと変換器を組み合わせペア校正を行い出荷します。
ペア校正精度を必要とする場合は有償にて承ります。

センサ 測定水の温度変化に敏感に対応

超純水用 電気抵抗率センサ ●ねじ込み形 ERF-001シリーズ



仕様

形式	ERF-001	
セル定数	約0.01/cm	
接液部材質	極部	チタン
	ボディ部	PVDF
	パッキン	FKM
測定液圧力	0~0.5MPa	
測定液温度	0~80℃	
ケーブル長	リードタイプ: 10m、Y端子(標準) 最大延長距離: 50m コネクタタイプ: 10m(CK-10M)、20m(CK-20M)、30m(CK-30M)	
取付	ねじ込み形 ねじ込み口径: R (PT) 3/4	
組み合わせホルダ	流通形ホルダ: EFA-30、EFA-30P、EFA-30S	

ホルダ

- 流通形ホルダ EFA-30シリーズ



仕様

形式	EFA-30	EFA-30P	EFA-30S
接液部材質	PVC	PVDF	SUS 316
測定液温度	0~50℃	0~100℃	0~100℃
測定液圧力	0~0.1MPa	0~0.1MPa	0~0.5MPa
測定液流量	0~10L/min		
接続配管口径	入口: Rc (PT) 3/4、出口: Rc (PT) 3/4		

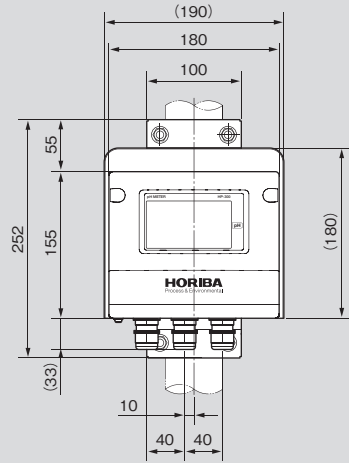
アクセサリ

- コネクタケーブル CK-10M/20M/30M
コネクタタイプのセンサと指示変換器を接続するためのケーブルです。

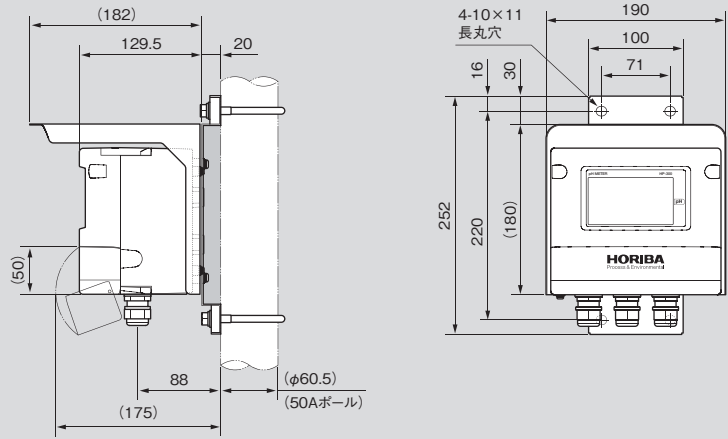


■現場形指示変換器

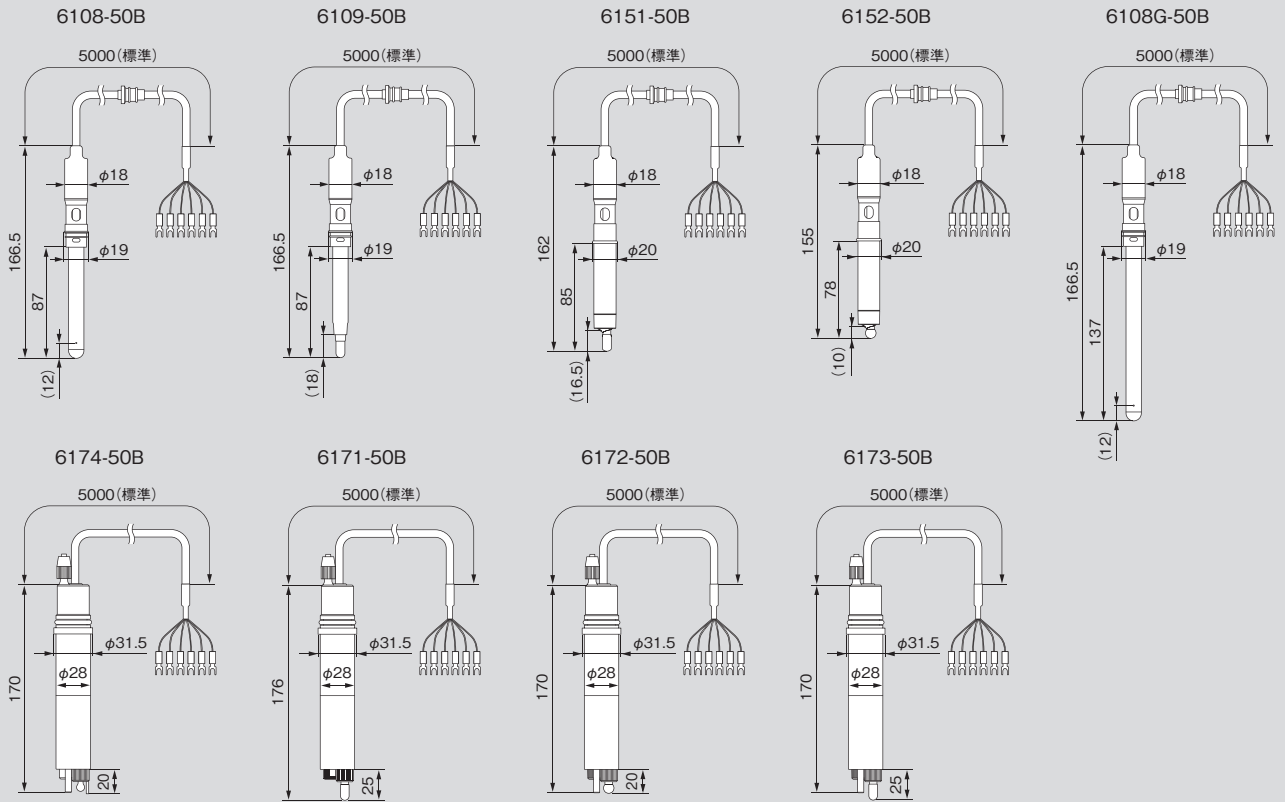
●ポール取付



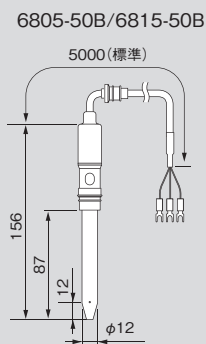
●壁面取付



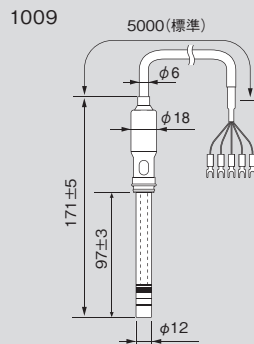
■工業用pH電極



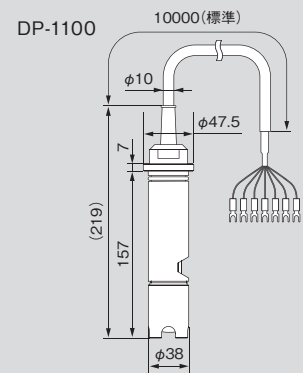
■ORP電極



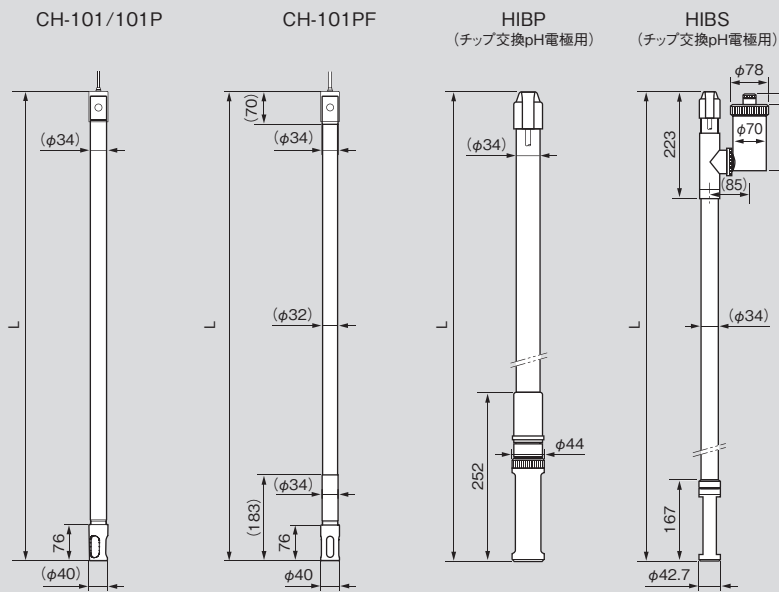
■フッ化物イオンセンサ



■DOプローブ

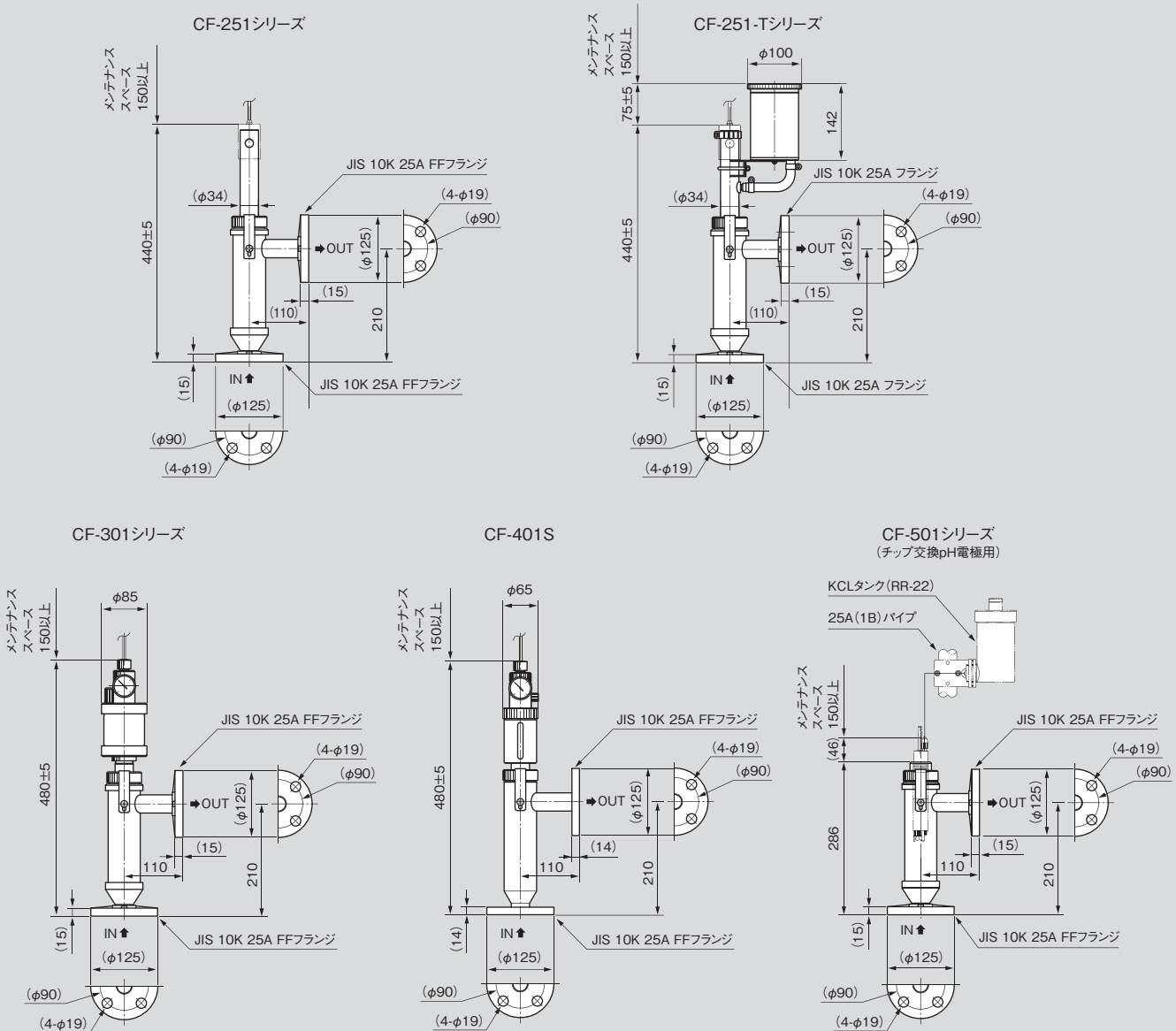


■浸漬形ホルダ (pH、ORP、F用)



形式	呼び長	L寸法-10(mm)
CH-101 (材質: PP)	0.5m	500
CH-101P (材質: PVC)	1.0m	1000
CH-101PF (材質: PVDF)	1.5m	1500
HIBP (材質: PP)	2.0m	2000
HIBS (材質: SUS)	2.5m	2500
	3.0m	3000

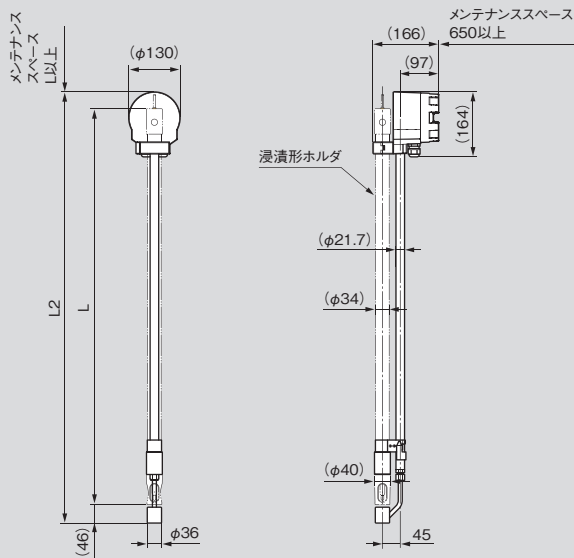
■流通形ホルダ (pH、ORP、F用)



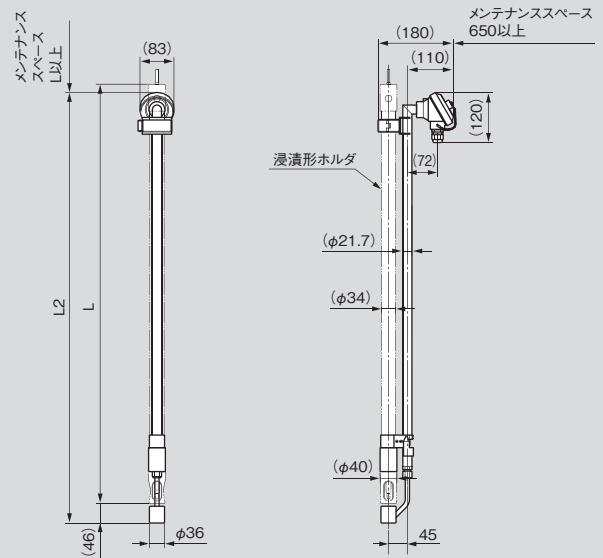
■洗浄器

浸漬形超音波洗浄器 (pH、ORP、F⁻用)

UCH-101 [発振器一体型]

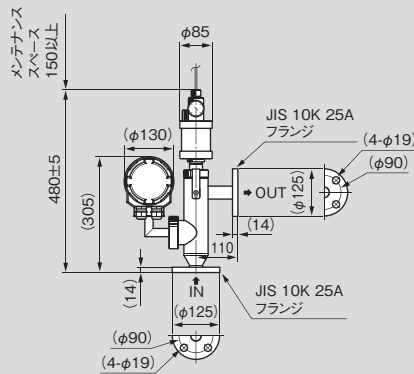


UCH-111 [発振器分離型]

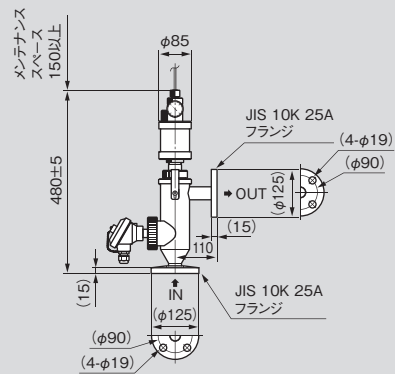


流通形超音波洗浄器 (pH、ORP、F⁻用)

UCF-301 [発振器一体型]

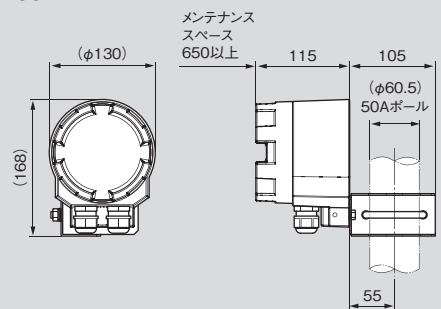


UCF-311 [発振器分離型]



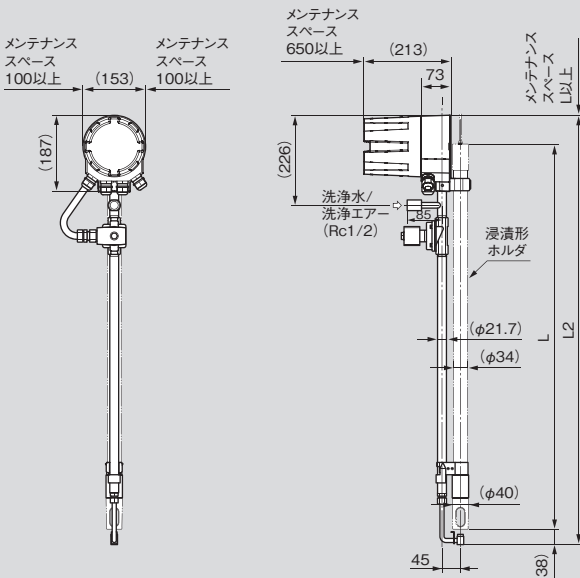
超音波発振器

US-2



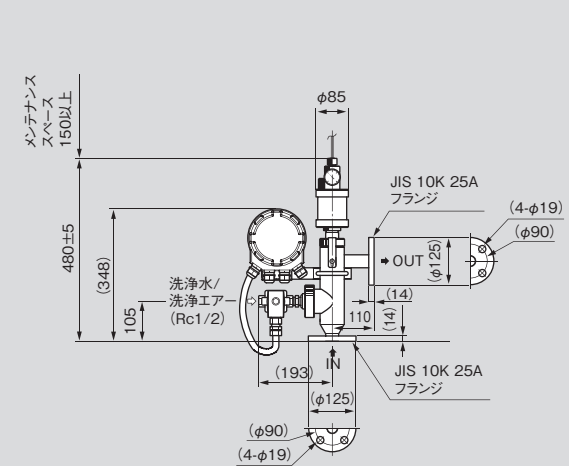
浸漬形ジェット洗浄器 (pH、ORP、F⁻用)

JCH-101 [タイマユニット一体型]



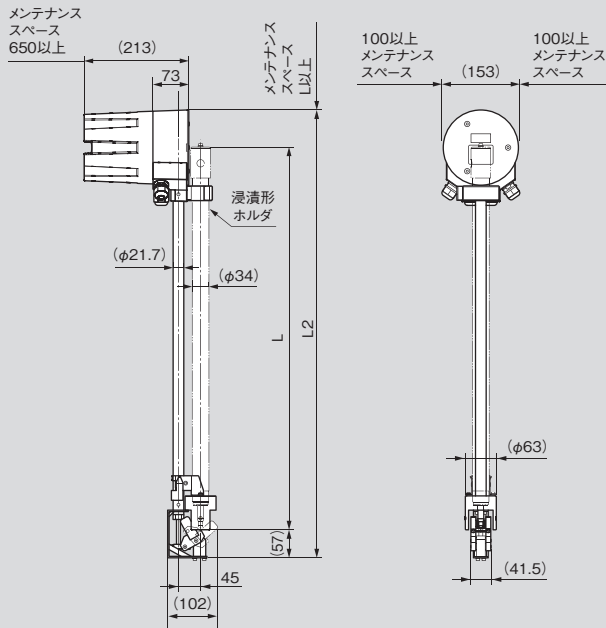
流通形ジェット洗浄器 (pH、ORP、F⁻用)

JCF-301 [タイマユニット一体型]



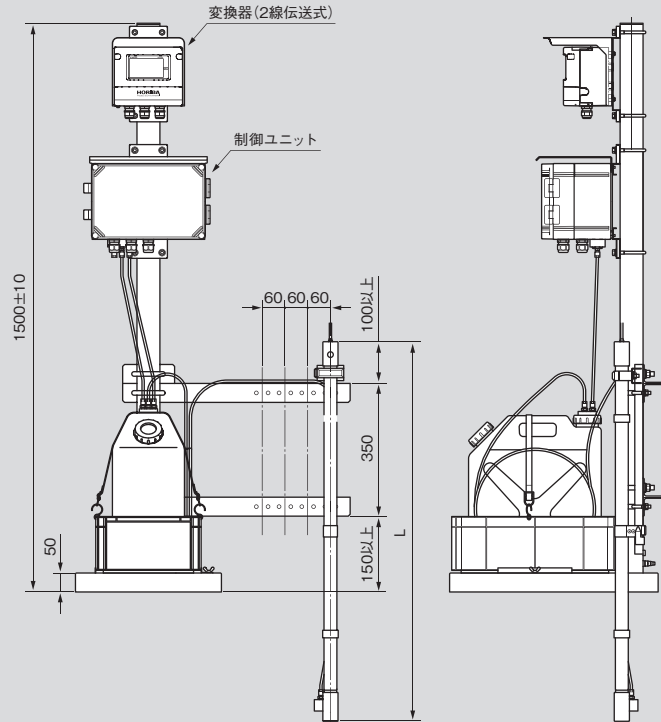
浸漬形ブラシ洗浄器 (pH用)

BCH-101



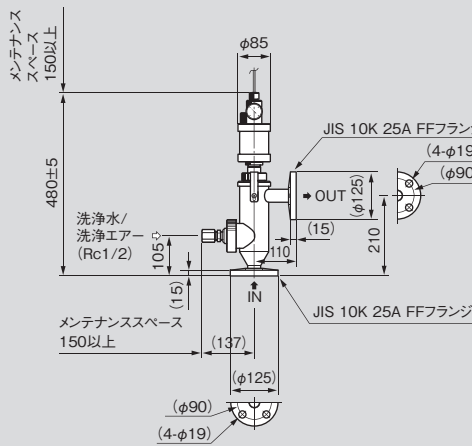
浸漬形薬液洗浄器 (pH、ORP、F⁻用)

CCH-151シリーズ (制御ユニット付)



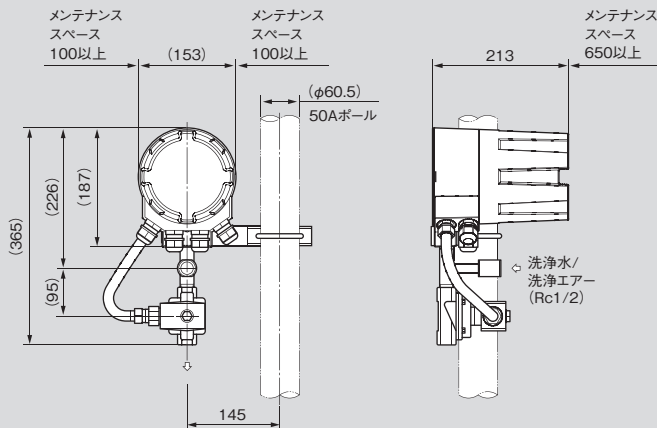
流通形ジェット洗浄器 (pH、ORP、F⁻用)

JCF-311



ジェット洗浄器用タイムユニット

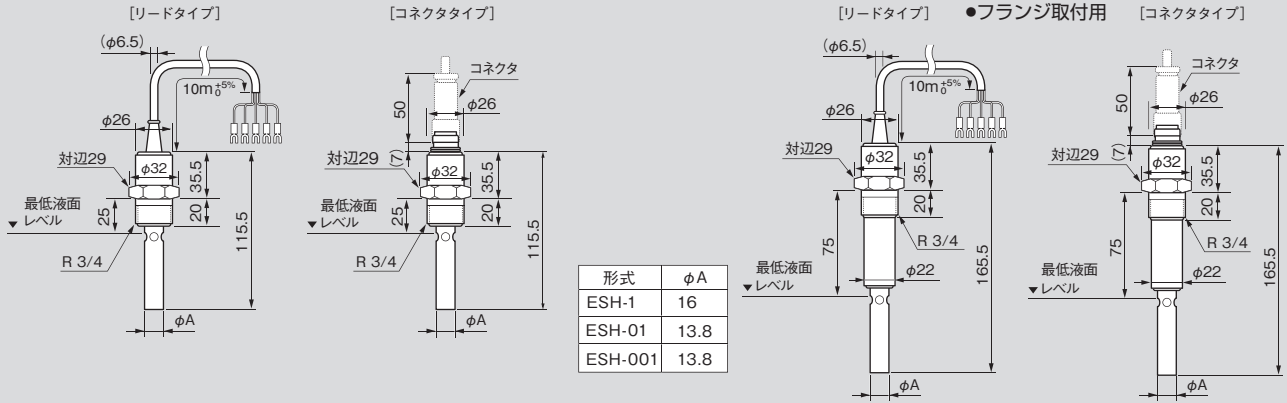
JT-2



形式	呼び長	洗浄器全長	浸漬形ホルダ
		L±10 (mm)	L±10 (mm)
超音波洗浄器 UCH-101	1.0m	1088	1000
	1.5m	1588	1500
	2.0m	2088	2000
	2.5m	2588	2500
	3.0m	3088	3000
超音波洗浄器 UCH-111	1.0m	1028	1000
	1.5m	1528	1500
	2.0m	2028	2000
	2.5m	2528	2500
	3.0m	3028	3000
ジェット洗浄器 JCH-101	1.0m	1085	1000
	1.5m	1585	1500
	2.0m	2085	2000
	2.5m	2585	2500
	3.0m	3085	3000
ブラシ洗浄器 BCH-101	1.0m	1125	993
	1.5m	1625	1493
	2.0m	2125	1993
	2.5m	2625	2493
	3.0m	3125	2993
薬液洗浄器 CCH-151	1.0m	L+0 (浸漬形ホルダと 洗浄器が同様)	1000
	1.5m		1500
	2.0m		2000
	2.5m		2500
	3.0m		3000

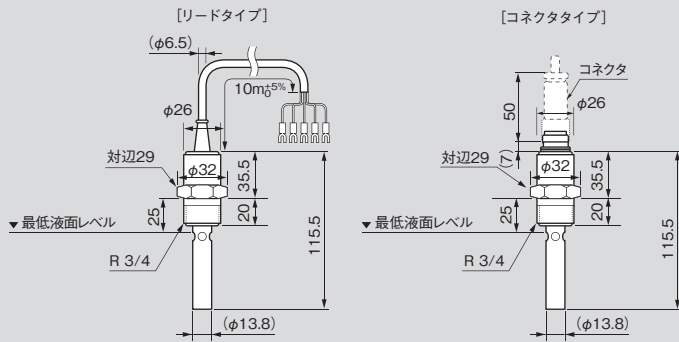
■2極式電気伝導率センサ

ESH-1/01/001シリーズ



■電気抵抗率センサ

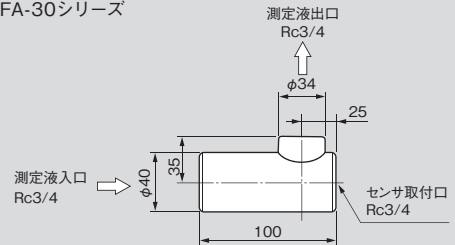
ERF-001シリーズ



■流通形ホルダ

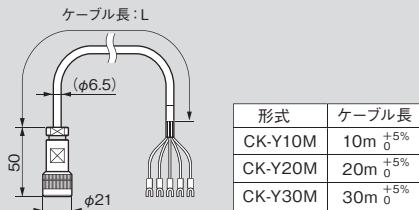
(2極式電気伝導率/電気抵抗率センサ用)

EFA-30シリーズ



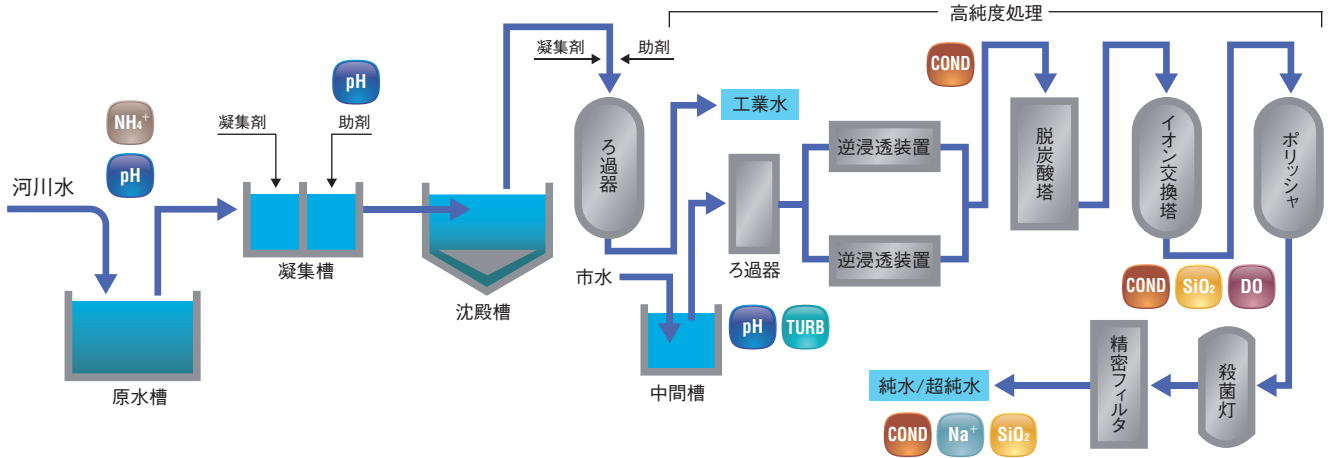
■コネクタケーブル

CK-□M



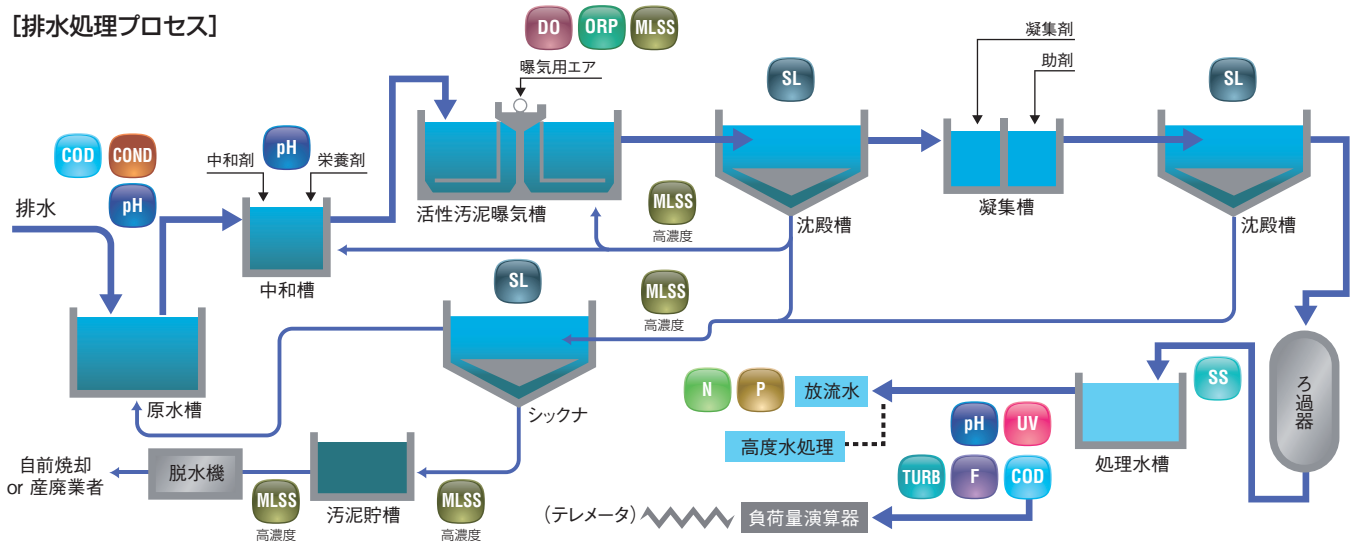
用水からプロセス、排水監視までトータルでご提案します。

用水処理プロセス



排水処理プロセス

[排水処理プロセス]



関連製品

高濃度MLSS計
SG-200



- 測定方式：近赤外線散乱乱光方式
- 測定範囲：0～8% (標準)
- ※消化汚泥相当の黒色汚泥は除く

汚泥界面計
SL-200A



- 測定方式：超音波パルス反射方式
- 測定範囲：0.4～10m (測定対象：汚泥界面レベル)

透視度計 (SS計)
CST-250A



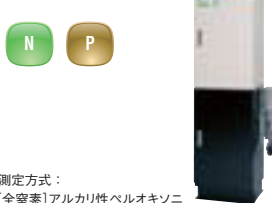
- 測定方式：4ビーム透過光方式
- 測定範囲：透視度 5～300cm
SS濃度 0～500mg/L

油膜検知器
LO-300



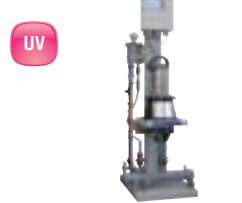
- 測定方式：レーザー光走査反射光受光方式

自動全窒素・全りん測定装置
PN-100シリーズ



- 測定方式：[全窒素]アルカリ性ベルオキシニ硫酸カリウム-紫外線酸化分解-紫外線吸光度法 [全りん]ベルオキシニ硫酸カリウム-紫外線酸化分解-モリブデンブルー吸光度法
- 測定範囲：[全窒素]0～2mg/L (標準) [全りん]0～0.5mg/L (標準)

有機性汚濁物質測定装置 (UV計)
CW-150A



- 測定方式：2光路2波長セル長変調方式
- 測定範囲：0～5.0Abs

自動フッ素イオン測定装置
FLIA-101



- 測定方式：フッ素イオン電極法
- 測定範囲：0.1～10、1～100、10～1000、0.5～50、5～500ppmのいずれか

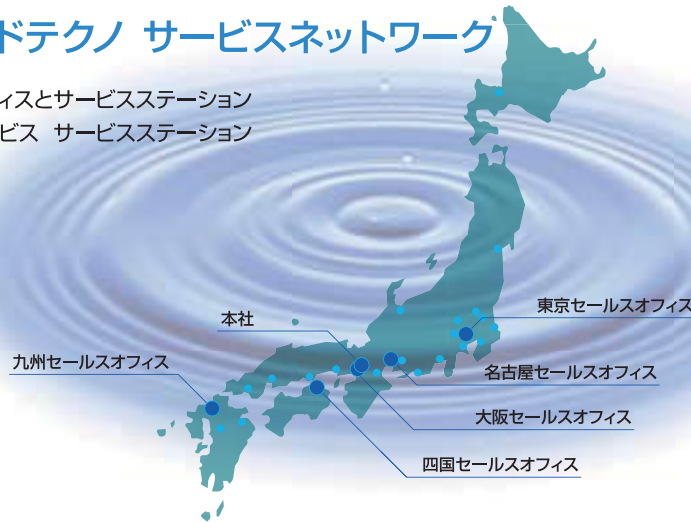
自動COD測定装置
CODA-211/212



- 測定原理：酸性過マンガン酸カリウム法 (CODA-211) アルカリ性過マンガン酸カリウム法 (CODA-212)
- 測定範囲：0～20.30、40.50、100、200、500、1000、2000mg/Lのいずれか

堀場アドバンスドテクノ サービスネットワーク

- 本社およびセールスオフィスとサービスステーション
- 株式会社堀場テクノサービス サービスステーション



● サービスステーション

東京	都	〒601-8304	京都市南区吉祥院前河原町18	TEL(075)321-7972	FAX(075)321-1079
東京	都	〒101-0063	東京都千代田区神田淡路町2丁目6番	TEL(03)6206-4751	FAX(03)6206-4760
名古屋	市	〒461-0004	名古屋市東区葵3-15-31	住友生命千種第2ビル6階	TEL(052)937-0812 FAX(052)937-0675

● 株式会社堀場テクノサービス (サービス業務提携)

北海道サービス	〒065-0016	札幌市東区北16条東2丁目1番15号	ライオンズマンション北斗1階	TEL(011)742-3395	FAX(011)741-8717
東北サービス	〒982-0015	仙台市太白区南大野田3-1	第3エスレート斎藤1階	TEL(022)308-7175	FAX(022)308-7165
福島サービス	〒960-8035	福島市本町5-5	殖産銀行フコク生命ビル9階	TEL(024)521-5196	FAX(024)521-5197
栃木サービス	〒321-0953	宇都宮市東宿郷1丁目9番15号	フローラビル1階	TEL(028)634-6098	FAX(028)634-6099
鹿島サービス	〒314-0143	茨城県神栖市神栖1-4-35		TEL(0299)91-0808	FAX(0299)92-9561
千葉サービス	〒290-0054	市原市五井中央東1丁目8番地12	オフィスビル山岡1階	TEL(0436)24-3914	FAX(0436)24-0642
つくばサービス	〒305-0045	茨城県つくば市梅園2-1-13	筑波コウケンビル1階	TEL(029)863-7311	FAX(029)859-5221
東京サービス	〒101-0063	東京都千代田区神田淡路町2丁目6番	神田淡路町二丁目ビル	TEL(03)6206-4750	FAX(03)6206-4742
西東京サービス	〒185-0024	東京都国分寺市泉町3丁目37-34	ザ・マクロコスモス1階	TEL(042)322-3211	FAX(042)322-3210
埼玉サービス	〒333-0802	川口市戸塚東1-6-1	東川口ガーデンプラザ式番館1階	TEL(048)298-6871	FAX(048)298-6880
横浜サービス	〒222-0033	横浜市港北区新横浜2丁目3番地19号	新横浜ミネタビル1階	TEL(045)478-7018	FAX(045)478-7029
富士サービス	〒417-0012	静岡県富士市鈴川東町4番7号	鈴木ビル1階	TEL(0545)33-3152	FAX(0545)33-3159
浜松サービス	〒430-0816	静岡県浜松市南区参野町221-1		TEL(053)464-1339	FAX(053)464-6528
東海サービス	〒471-0831	愛知県豊田市司町2-23		TEL(0565)37-3510	FAX(0565)37-3520
名古屋サービス	〒465-0025	名古屋市名東区上社3丁目203	リバーサイド本郷1階	TEL(052)705-0711	FAX(052)705-0710
北陸サービス	〒939-8281	富山市今泉西部町10-14		TEL(076)422-6112	FAX(076)422-6446
三重サービス	〒510-0891	四日市市日永西3-10-13	レーベンハイム1階	TEL(059)346-2706	FAX(059)346-6193
京都サービス	〒601-8305	京都市南区吉祥院宮ノ東町2番地		TEL(075)313-8125	FAX(075)321-5647
大阪サービス	〒532-0004	大阪市淀川区西宮原1-5-33	新大阪飯田ビル1階	TEL(06)6150-3661	FAX(06)6391-5498
兵庫サービス	〒670-0965	兵庫県姫路市東延末1-5	姫路駅南タイホービル1階	TEL(0792)84-8320	FAX(0792)84-8321
岡山サービス	〒712-8012	岡山県倉敷市連島1丁目12番35号		TEL(086)448-9760	FAX(086)446-5637
四国サービス	〒760-0078	香川県高松市今里9-9		TEL(087)867-4821	FAX(087)867-4822
広島サービス	〒735-0005	広島県安芸郡中町宮の町2丁目5-27	古田ビル1階	TEL(082)283-3378	FAX(082)286-0761
山口サービス	〒746-0017	山口県周南市宮の前2-7-12	第8松本ビル1階	TEL(0834)61-1080	FAX(0834)62-7980
九州サービス	〒812-0025	福岡市博多区店屋町8番30号	博多フコク生命ビル	TEL(092)292-3597	FAX(092)292-3598
大分サービス	〒870-0921	大分市萩原2-2-37	鶴羽ビル1階	TEL(097)551-3982	FAX(097)551-3889
熊本サービス	〒861-2401	熊本県阿蘇郡西原村大字鳥子字講米畑358-11		TEL(096)279-2985	FAX(096)279-2986

当社は「電気・機械器具設置一式工事業」の認可を取得しています。
計測器の納入から設置工事まで、幅広くご利用ください。

一般電気工事業
(京都府知事許可 第31979号)

一般機械器具設置工事業
(京都府知事許可 第31979号)



＜安全に関するご注意＞ 正しく安全にお使いいただくために、ご使用前に必ず「取扱説明書」をお読みください。

- カタログの記載内容は、改良のため予告なく変更することがあります。
- カタログと実際の商品の色とは、印刷の関係で多少異なる場合もあります。
- カタログに記載されている内容の一部または全部を無断転載する事は禁止されています。

〈製造・販売元〉

HORIBA Advanced Techno

株式会社 堀場アドバンスドテクノ <http://www.horiba-adt.jp>

本社 / 〒601-8306 京都市南区吉祥院宮の西町31番地
TEL(075)321-7184 FAX(075)321-7291

東京セールスオフィス / 〒101-0063 東京都千代田区神田淡路町2丁目6番(神田淡路町二丁目ビル3F)
TEL(03)6206-4751 FAX(03)6206-4760

名古屋セールスオフィス / 〒461-0004 名古屋市東区葵3丁目15番31号(千種第2ビル6F)
TEL(052)937-0812 FAX(052)937-0675

大阪セールスオフィス / 〒532-0011 大阪市淀川区西中島7丁目4番17号(新大阪上野東洋ビル4F)
TEL(06)6390-8211 FAX(06)6390-8222

四国セールスオフィス / 〒760-0078 香川県高松市今里町9-9
TEL(087)867-4841 FAX(087)867-4842

九州セールスオフィス / 〒812-0025 福岡市博多区店屋町8番30号(博多フコク生命ビル1F)
TEL(092)292-3595 FAX(092)292-3596

● サービスステーション 京都(075)321-7972 東京(03)6206-4751 名古屋(052)937-0812

カタログNo. HAJ-S0161D

この印刷物は、E3PAのシルバークラウドに適合し地球環境負荷に配慮した印刷方法にて作成されています。
E3PA:環境保護印刷推進協議会

Printed in Japan 1412SK33