

工業用(高精度)温湿度変換器

概要 testo 6651



計測の問題の中には、シンプルな計測器では解決できないものがあります。testo 6651とプローブシリーズtesto 6600の組み合わせは、空調システムの温湿度管理の中でも、特に厳しい管理が必要な場合に最適です。

テストの変換器は、次のようなところで使われています。

●使用例

屋内の空気の温湿度の定点計測

— 快適性レベルのモニタリング

— 美術館

— 吸湿性物質の保管

— 電子部品の保存

生産条件の固定点計測

— 乾燥プロセス/高湿度プロセス

— 食品:

• チーズの熟成

• 果物の熟成

• パスタの乾燥

• ソーセージ加工室

— バイオ分野の研究

— きのこと栽培

testo 6651 の特長

- ・ デジタルプローブは、ダクトタイプのものも含め、互換性があり、取り外し・交換が可能
- ・ 長年にわたり使用できる、長期安定性に優れた高精度湿度センサを搭載
- ・ 露点表示(°Ctd)も可能なので、結露対策が必要な場合などに便利
- ・ リレー出力により、接続された機器のコントロールが可能(リレー出力はオプション)
- ・ アナログ出力テスト、調整などが、パソコンに接続しなくても本体を直接操作することで可能(ディスプレイ付タイプのみ)
- ・ パラメータ変更、調整などの履歴を稼動時間とともに変換器本体に記録

プローブシリーズ testo 6600 の特長

- ・ 長期安定性と最高精度 $\pm 1.7\%rh$ を保証するテスト湿度センサを搭載
- ・ 用途別に交換可能なデジタル式プローブ:
 - testo 6601: 壁付けタイプ、室内環境計測用
 - testo 6602: ダクトタイプ、室内環境計測用
 - testo 6603: ダクトタイプ、プロセス湿度計測用(周囲温度が高い時 +120 °Cまで)
 - testo 6604: ケーブルタイプ、湿度計測用
 - testo 6605: ケーブルタイプ、プロセス湿度計測用(周囲温度が高い時 ステンレス鋼プローブ、+120 °Cまで)



工業用(高精度)温湿度変換器

テクニカルデータ

パラメータ	
温度	
単位	相対湿度 %rh、露点 °Ctd
計測範囲	0 ~ 100 %rh
湿度	
単位	温度 °C
計測範囲	プローブにより異なります
入出力	
アナログ出力	
チャンネル数	2チャンネル(基本設定では各チャンネルの出力形式は同じです。変更をご希望の場合はお問い合わせ下さい)
出力精度	0/4~20 mA (2線式/4線式) 0~1/5/10V (4線式)
計測間隔	1回/秒
電流/電圧出力精度	4~20 mA ±0.03 mA (2線式) 0~20 mA ±0.03 mA (4線式) 0~1 V ±1.5 mV (4線式) 0~5 V ±7.5 mV (4線式) 0~10 V ±15 mV (4線式)
電氣的絶縁	出力チャンネル間の電氣的絶縁、電源入力ー出力チャンネル間の電氣的絶縁
分解能	12 bit
最大負荷	2線式 18V DC: 100 Ω 24V DC: 750 Ω 4線式 500 Ω
その他 出力	
リレー	4リレー出力(オプション)計測チャンネルまたはアラームに自由に設定可能。250V AC / 3 Aまで、NC/C/NO
イーサネット	イーサネットモジュール(オプション)
デジタル	Mini-DIN (P2Aソフトウェア、testo 400/650接続用)
電源	
電源圧力	2線式: 18 ~ 24 V DC ±10% 4線式: 20 ~ 30 V AC/DC
消費電力	最大300 mA

一般テクニカルデータ

変換器本体	
ハウジング	プラスチック
外形寸法	122×162×77 mm (プローブ含まず) 122×162×102mm (イーサネットモジュール装着時、プローブ含まず)
質量	0.675 kg (プローブ含まず) 1.34kg (イーサネットモジュール装着時、プローブ含まず)
ディスプレイ	
ディスプレイ	3ラインLCD (オプション)
分解能	0.1 %rh / 0.1°C, °Ctd
操作	
パラメータ設定	ディスプレイボタン(4個)操作
取り付け	
ケーブル接続口	M 16×1.5 (2x) 内径 4-8 mm M 20×1.5 (2x) 内径 6-12 mm
プローブ接続	デジタルプラグイン
その他	
保護等級	IP65 (変換器が結線されていて、ケーブル引込口およびプローブ接続口が塞がれている場合)
EMC	2004/108/EC

動作条件

ディスプレイ付・なし 共通	動作温度(リレー出力)	-40 ~ +60 °C
ディスプレイなし	動作温度	-40 ~ +70 °C
	保管温度	-40 ~ +80 °C
ディスプレイ付	動作温度	0 ~ +50 °C
	保管温度	-40 ~ +80 °C
計測媒体	空気、窒素、その他(お問い合わせください)	



工業用(高精度)温湿度変換器

testo 6651 用プローブ : testo 6600 シリーズのテクニカルデータ

	testo 6601	testo 6602	testo 6603	testo 6604	testo 6605
タイプ	壁付けタイプ	ダクトタイプ	ダクトタイプ	ケーブルタイプ	ケーブルタイプ
アプリケーション	室内環境計測用	室内環境計測用	プロセス湿度計測用 (周囲温度が高い時)	湿度計測用	ステンレス鋼製 プロセス湿度計測用 (周囲温度が高い時)

計測パラメータ

湿度				
計測範囲	0 ~ 100 %rh			
計測の不確かさ** (+25 °Cにおいて)	± (1.7 %rh + 0.007*×計測値) (0 ~ 90 %rh) / ± (1.9 %rh + 0.007*×計測値) (90 ~ 100 %rh) 湿度精度の温度依存性 (25°Cに対して) : ±0.02%rh/K			
計測単位	%rh, °Ctd			
再現性	±0.5%rh			
センサ	静電容量式湿度センサ (プラグインタイプ)			静電容量式湿度センサ (はんだ付けタイプ)
応答時間 (センサフィルタなしの場合)	t90 max.15 秒			
温度				
計測単位	°C			
計測範囲	-20 ~ +70 °C	-30 ~ +120 °C	-20 ~ +70 °C	-30 ~ +120 °C
計測の不確かさ** (+25 °Cにおいて)	±0.2 °C (Pt1000 Class A)			±0.15 °C (Pt1000 Class AA)

一般テクニカルデータ

プローブシャフト	プラスチック(耐熱ABS樹脂)			ステンレス鋼
ケーブル	FEP被覆			
プラグ	プラスチック ABS樹脂			
プローブ	12mm			
プローブシャフト長	70/200 mm	260 mm	120/260 mm	200/500 mm
ケーブル長	—	ダクトタイプ用	1/2 m	1/2/5 m

動作条件

耐圧	なし	0.1Mpa (プローブ先端部) 正圧のみ	0.1~1Mpa(プローブ先端部) 0.1Mpa(プローブ末端部)
----	----	-----------------------	--------------------------------------

*70 mm の壁付けタイププローブで電流出力を行った場合は、上記より誤差が大きくなります。

→標準の湿度精度に±2.5%rh、温度精度に±1 °Cを加えてください。(2チャンネルで12 mA を出力、バックライトオフ、リレー出力オフの場合)

**この拡張不確かさには、以下の不確かさ要素が含まれます。

- ・ヒステリシス
- ・直線性
- ・再現性
- ・出荷時調整/出荷用基準器の不確かさ
- ・テスト実施場所

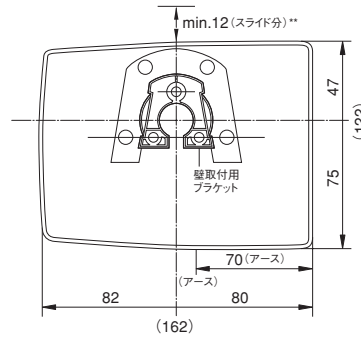
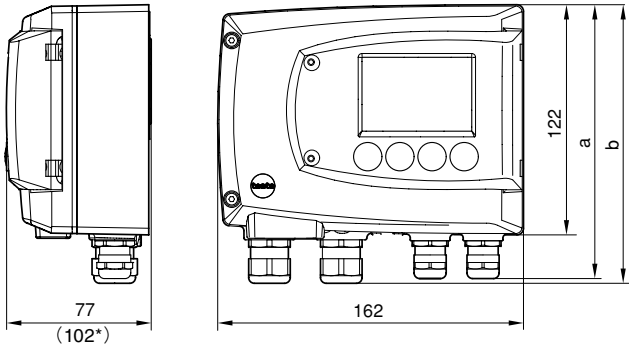
GUM (Guide to Expression of Uncertainty in Measurement: 計測における不確かさの表現のガイド): 計測結果の信頼性表現の国際ルールを示すISOガイドライン。



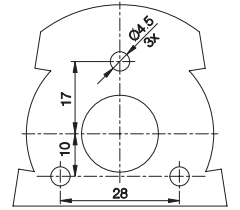
工業用(高精度)温湿度変換器

外形寸法

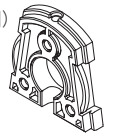
単位：mm



壁面取付用ブラケット詳細

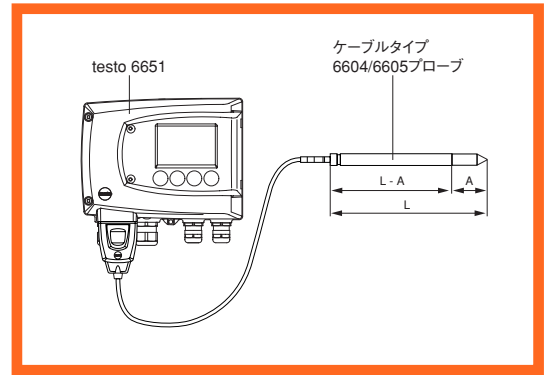
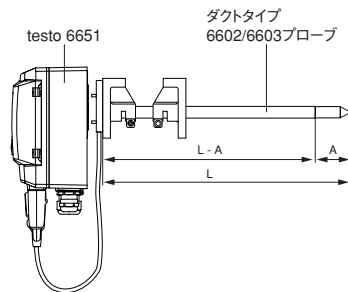
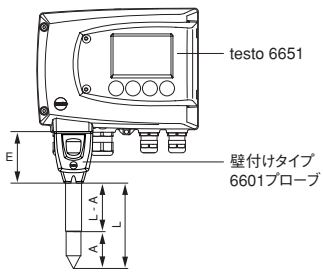


(ブラケット立体図)



寸法 (mm)	a	b
D01: M16 (M20) ケーブルグラウンド時	144	147
D02: NPT 1/2" ネジ変換アダプタ時	144	144
D03: Mコネクタ時	143	

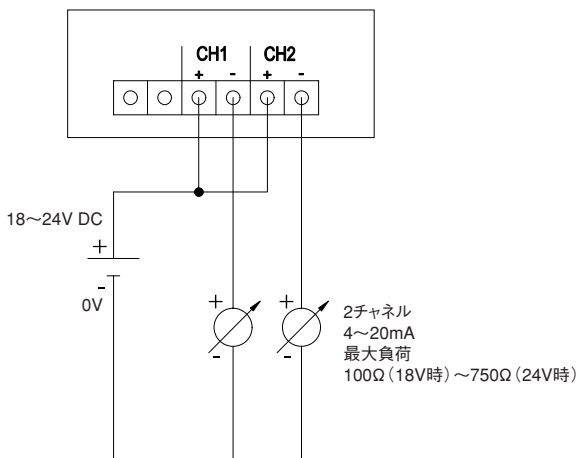
*壁面に取り付ける際は最低12mmのスペースが必要です。
**イーサネットモジュール装着時の寸法図はP.19をご参照下さい。



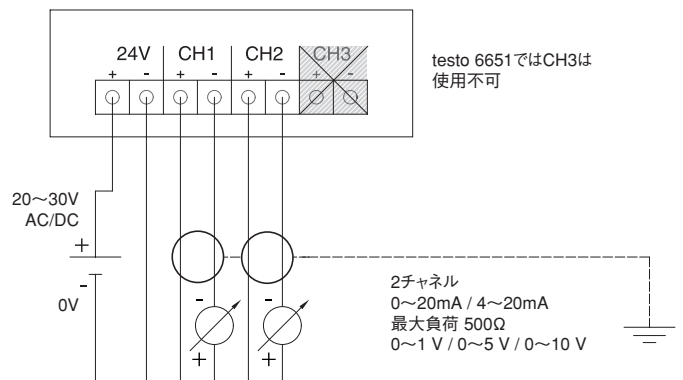
E = 55 mm
L = プロブ長さ
L-A = プロブ長さ-保護キャップ長さ
A = 35 mm

接続図

2線式システムの配線 (4~20 mA)



4線式システムの配線 (0~20mA / 4~20mA / 0~1V / 0~5V / 0~10V)





工業用(高精度)温湿度変換器

testo 6651 オーダーコード

0555 6651 Axx Bxx Cxx Dxx **Exx** Fxx Gxx Hxx Ixx Jxx Kxx

<p>B01 4~20 mA (2線式、24V DC)、リレー出力およびイーサネット不可</p> <p>B02 0~1 V (4線式、24V AC/DC)</p> <p>B03 0~5 V (4線式、24V AC/DC)</p> <p>B04 0~10 V (4線式、24V AC/DC)</p> <p>B05 0~20 mA (4線式、24V AC/DC)</p> <p>B06 4~20 mA (4線式、24 AC/DC)</p>	<p>D01 ケーブル接続口 M16 (リレー: M20)</p> <p>D02 ケーブル接続口 NPT 1/2"</p> <p>D03 Mプラグを使用した接続</p>	
<p>C00 ディスプレイなし</p> <p>C02 ディスプレイ付/英語</p> <p>C07 ディスプレイ付/日本語</p>	<p>E00 イーサネットなし</p> <p>E01 イーサネットあり</p>	
	<p>F01 %rh / min / max</p> <p>F02 °C / min / max</p> <p>F04 °Ctd / min / max</p>	} チャンネル 1*
	<p>G01 %rh / min / max</p> <p>G02 °C / min / max</p> <p>G04 °Ctd / min / max</p>	} チャンネル 2*
	<p>H00 リレー出力なし</p> <p>H01 4リレー出力、限界値モニタリング</p> <p>H02 4リレー出力、限界値チャンネル1+アラーム</p>	} "B01" (2線式出力) ではない
	<p>K01 取扱説明書ドイツ語 — 英語</p> <p>K06 取扱説明書日本語 — 英語</p>	

testo 6651のオーダー例:

ディスプレイ付/日本語
 4~20 mA (2線式)
 ケーブル接続口 M16/M20
 イーサネットなし
 出荷時設定 (チャンネル1): %rh スケーリング 0 %, max 100 %*
 出荷時設定 (チャンネル2): °Cスケーリング -10 °C, max 70 °C*
 リレー出力なし
 取扱説明書の言語:日本語 — 英語

→ 0555 6651 A01 / B01 / C07 / D01 / E00 / F01 / G02 / -10 / +70 / H00 / K06

* min/max指定がない場合は、標準スケーリングが適用されます。 Cxx Kxx 他言語の対応につきましてはお問い合わせ下さい。
 アクセサリについては、P.22をご参照下さい。

testo 6600 プロープのオーダーコード

0555 6600 Lxx Mxx Nxx Pxx

<p>L01 6601プロープ (壁付けタイプ)</p> <p>L02 6602プロープ (ダクトタイプ)</p> <p>L03 6603プロープ (ダクトタイプ)</p> <p>L04 6604プロープ (ケーブルタイプ)</p> <p>L05 6605プロープ (ケーブルタイプ)</p>	} テクニカルデータは、P.13をご参照下さい。
---	--------------------------

<p>M01 ステンレス鋼製焼結フィルタ</p> <p>M02 ワイヤメッシュフィルタ付キャップ</p> <p>M03 PTFE製焼結キャップ</p> <p>M04 金属製保護ゲージ</p> <p>M05 プラスチック製キャップ (ABS樹脂)</p>

	L01	L02	L03	L04	L05
N00 ケーブルなし	○	-	-	-	-
N01 ケーブル長 1 m	-	-	-	○	○
N02 ケーブル長 2 m	-	-	-	○	○
N05 ケーブル長 5 m	-	-	-	-	○
N23 ダクトタイプ用	-	○	○	-	-

	L01	L02	L03	L04	L05
P07 プロープ(シャフト)長 70 mm	○	-	-	-	-
P14 プロープ(シャフト)長 120 mm	-	-	-	○	-
P20 プロープ(シャフト)長 200 mm	○	-	-	-	○
P28 プロープ(シャフト)長 260 mm	-	○	○	○	-
P50 プロープ(シャフト)長 500 mm	-	-	-	-	○

プロープのオーダー例:

ダクトタイプ (-20~+70 °C)
 ステンレス鋼製焼結フィルタ
 プロープ (シャフト) 長 260 mm

このオーダー例は、変換器本体とプロープを別にオーダーする場合のもので、本体とプロープを一緒にオーダーする場合は、0563 6651の後に、A~Pまでの番号を記入して下さい。
 (例: 0563 6651/A01/B01.....N23/P28)

→ 0555 6600 L02 / M01 / N23 / P28

オーダーコードの組み合わせについてご不明な点がございましたら、お問い合わせ下さい。