

レンジ可変2線式セラミック圧力センサ Range Variable 2-wire Ceramic Pressure Sensor

# VPTSseries

- 一般産業機械の中で微圧での圧力コントロールを必要とする用途に対応する為、高精度・高耐圧・高耐久性・高安定性をコンセプトに開発
  - 圧倒的なスペックと使いやすさ、低価格を実現
- ※注意受感部はSUS316L(ネジ部)+アルミセラミック+Oリング(EPDM)です。使用流体にご注意ください。

測定媒体 Measured Media	SUS316L(ネジ部)+アルミセラミック+Oリング(EPDM)を腐食させない媒体
測定種類 Pressure Type	連成圧の測定が可能
測定範囲 Measured Range	-300~300Pa

## 仕様

定格容量 Rated Capacity	±2.5kPa	使用温度範囲 Range of Use Temperature	0~50℃(アンプ・表示部) -20~80℃(測定媒体温度)
許容過負荷 Safe Overload Rating	200%R.C.(※1)	機能 Functions	ダンピング機能、シミュレーション機能(ループチェック)、異常時バーンアウト設定、ワンタッチゼロ機能など
電源電圧 Power Source Voltage	DC24V(動作可能範囲18~26.5V)	材質(本体) Material	アルミ合金
アナログ出力 Analog Output	4~20mA 2線式(上限:約22mA) 許容負荷抵抗:380Ω以下 (電源電圧24V・周囲温度25℃時)	受感部材質 Sensor Element	アルミセラミック+Oリング(EPDM)
応答時間 Response Time	0.2, 0.5, 1, 2, 4, 8, 16, 32, 64(63%到達時間)から選択	接続ネジ材質 Connection Screw Material	SUS316L
表示 Display	7セグメント4桁LCD表示(文字高さ9mm)、最大表示範囲-300~300、バックライト付き	接続ネジ形状 Connection	R3/8
精度 Accuracy	±0.2%R.C.±1digit以下 (非直線性、ヒステリシス、繰り返し性を含む)	推奨締め付けトルク Fastening Torque; Recommended	20N・m
零点の温度影響 Temperature Effect on Zero Balance	±0.5%R.C./10℃以下	最大締め付けトルク Fastening Torque; Maximum	30N・m
出力の温度影響 Temperature Effect on Load	±0.5%R.C./10℃以下	設定変更回数(上限) Setting Change (Max)	書き込み保証回数 1万回
		保護等級 IP Rating	IP67相当
		付属品 Accessories	ケーブルグランド 1個
		オプション Option	50A配管固定用ブラケット一式

(※1) R.C.(Rated Capacity)とは定格容量を表します。

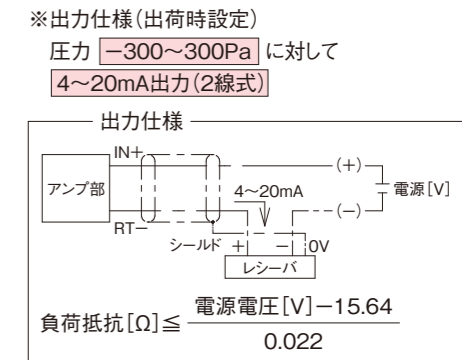
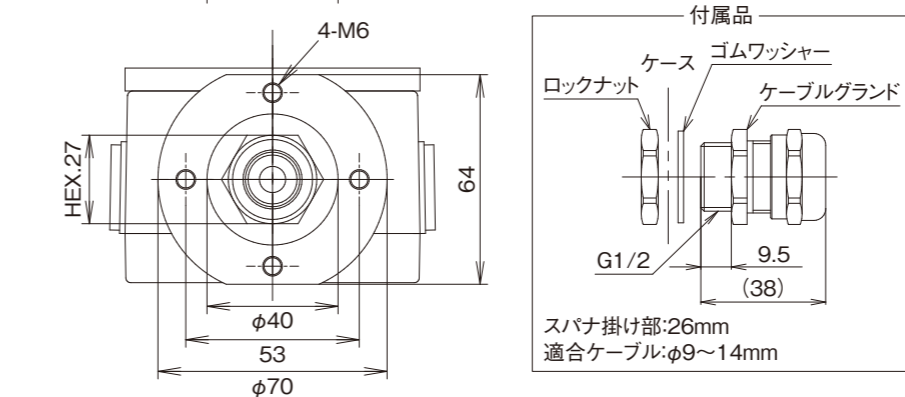
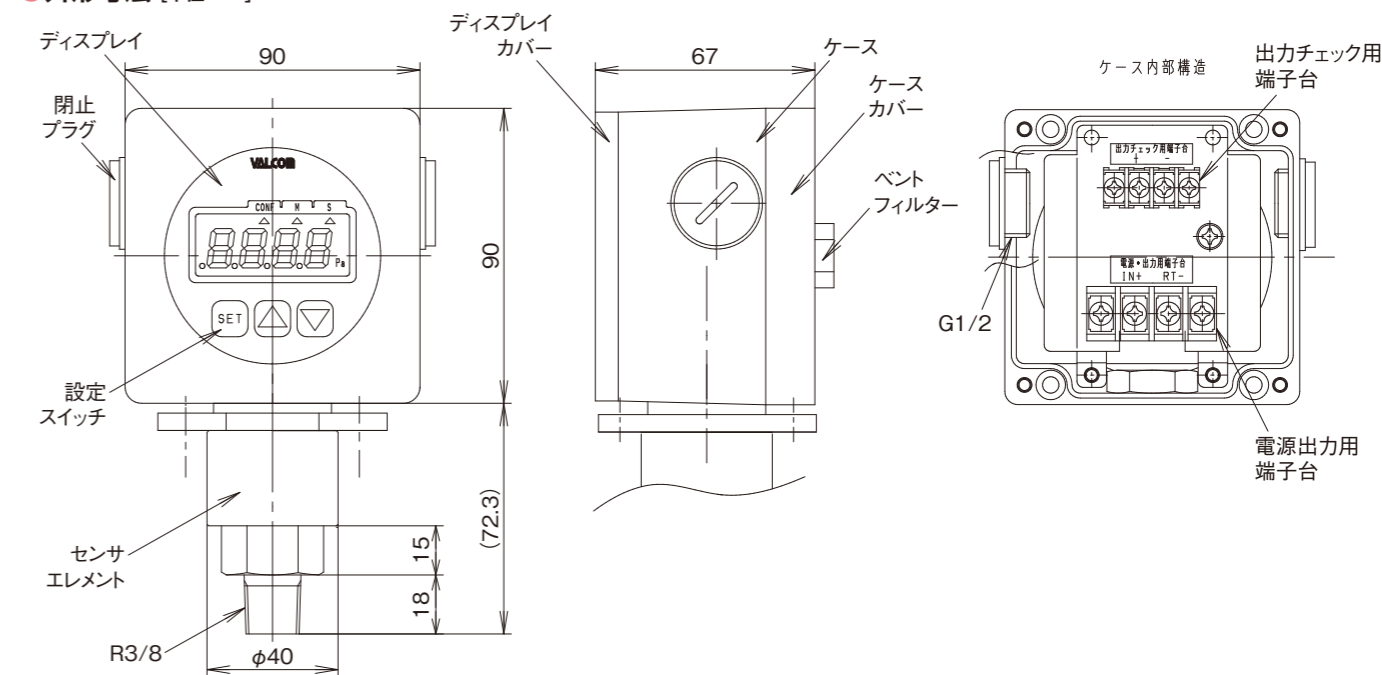
## 型式の選択

①基本型式 Model	②表示アナログ出力 Display/Output	③校正レンジ Calibration	④センサ種別 Sensor type	⑤接続ネジ Connection	⑥センサケース材質 Sensor Case Material	⑦受圧部Oリング材質 Pressure Port O-ring Material	⑧電源 Power	
型式指定 Example	VPTS	A6VB	(±300Pa)	C01G	R3	S	E	4

型式選択 Selection	チェック Check	型式 Model	仕様 Specification
①基本型式 Model	<input type="checkbox"/>	VPTS	レンジ可変2線式セラミック圧力センサ
②表示・アナログ出力 Display/Output	<input type="checkbox"/>	A6VB	4~20mA(2線式) 出カスケーリング可変式 表示部 バックライト付
③校正レンジ Calibration	<input type="checkbox"/>	(±300Pa)	(-300~300Pa)
④センサ種別 Sensor type	<input type="checkbox"/>	C01G	セラミックセンサ 定格容量 ±2.5kPa
⑤接続ネジ Connection	<input type="checkbox"/>	R3	R3/8
⑥センサケース材質 Sensor Case Material	<input type="checkbox"/>	S	SUS304
⑦受圧部Oリング材質 Pressure Port O-ring Material	<input type="checkbox"/>	E	EPDM
⑧電源 Power	<input type="checkbox"/>	4	DC24V



## 外形寸法 [単位:mm]



## オプション: VPTS用ブラケット(50A配管固定用)

